





Greif- und Vakuumtechnik ▶ Vakuumerzeuger

Serie EMP

Katalogbroschüre

Rexroth
Pneumatics



	Mehrstufenejektor, Serie EMP ▶ mit Schalldämpfer	3
Zubehör		
	Schalldämpfer ▶ Aluminium	7
	Doppelnippel, Serie PE5	7
	Muffe ▶ Innengewinde ▶ M5 ▶ Innengewinde ▶ M5 ▶ FPT-S-RSK	8

Greif- und Vakuumtechnik ▶ Vakuumerzeuger

Mehrstuforejektor, Serie EMP ▶ mit Schalldämpfer



Umgebungstemperatur min./max.	+0 °C / +50 °C
Mediumtemperatur min./max.	+0 °C / +50 °C
Betriebsdruck min./max.	3 bar / 6 bar
Medium	Druckluft
Max. Partikelgröße	5 µm
Ölgehalt der Druckluft	0 mg/m³ - 1 mg/m³
Max. Vakuum bei p.opt.	82 %
Werkstoffe:	
Gehäuse	Aluminium, eloxiert
Dichtung	Acrylnitril-Butadien-Kautschuk
Düse	Aluminium
Schalldämpfer	Polyurethan

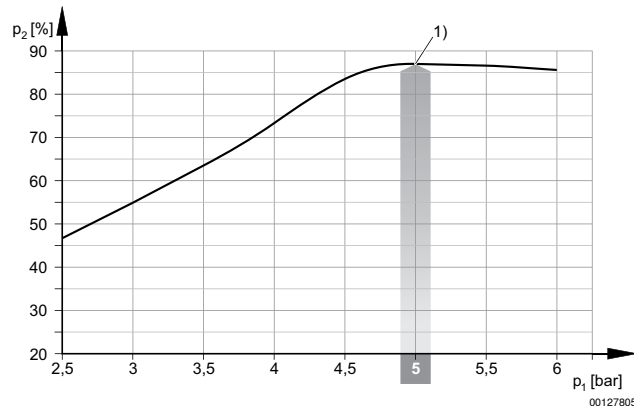
Technische Bemerkungen

- Hinweis: Alle Angaben beziehen sich auf einen Umgebungsdruck von 1013 mbar und eine Umgebungstemperatur von 20 °C.
- Der Drucktaupunkt muss mindestens 15 °C unter der Umgebungs- und Mediumtemperatur liegen und darf max. 3 °C betragen.
- Der Ölgehalt der Druckluft muss über die gesamte Lebensdauer konstant bleiben.

	Typ	Max. Saugvermögen	Luftverbrauch bei p.opt.	Schall-druck-pegel angesaugt	Schall-druck-pegel ansaugend	Gewicht	Bem.	Materialnummer
		[l/min]	[l/min]	[dBA]	[dBA]	[kg]		
	EMP-PT-25-NN	420	101	64	77	1,1	1)	0821305203
	EMP-PT-25-NN	350	101	62	75	1,1	2)	0821305204
	EMP-PT-50-NN	750	197	66	80	1,4	1)	0821305205
	EMP-PT-50-NN	720	197	64	78	1,3	2)	0821305206
	EMP-PT-100-NN	1060	376	60	81	1,7	1)	0821305207
	EMP-PT-100-NN	909	376	65	80	1,6	2)	0821305208

1) Schalldämpfer axial
2) Schalldämpfer radial
p.opt. = optimaler Betriebsdruck

Vakuum p₂ in Abhängigkeit vom Betriebsdruck p₁

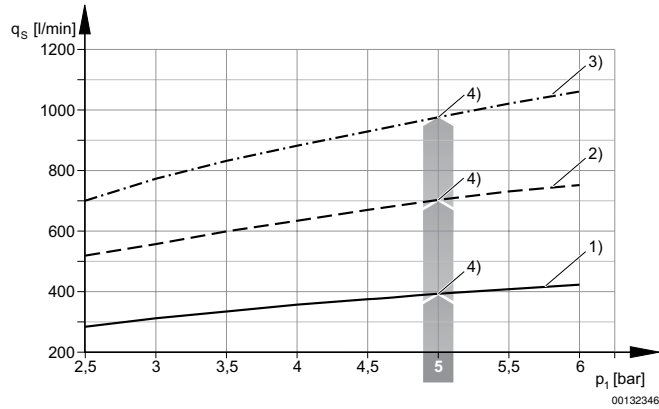


1) optimaler Betriebsdruck

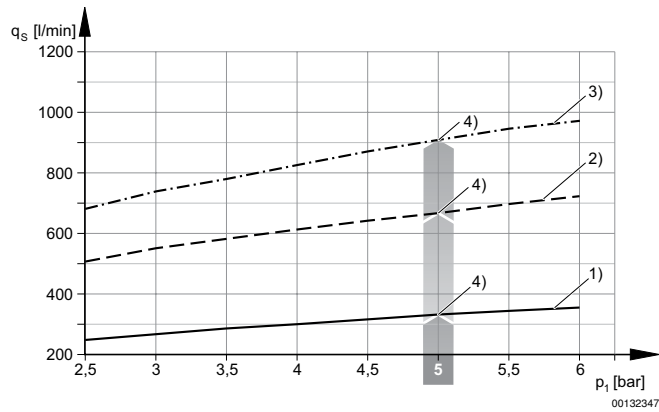
Mehrstufigenejektor, Serie EMP

▶ mit Schalldämpfer

Saugvermögen q_s in Abhängigkeit vom Betriebsdruck p_1



- 1) EMP-PT-25, Schalldämpfer axial
- 2) EMP-PT-50, Schalldämpfer axial
- 3) EMP-PT-100, Schalldämpfer axial
- 4) optimaler Betriebsdruck

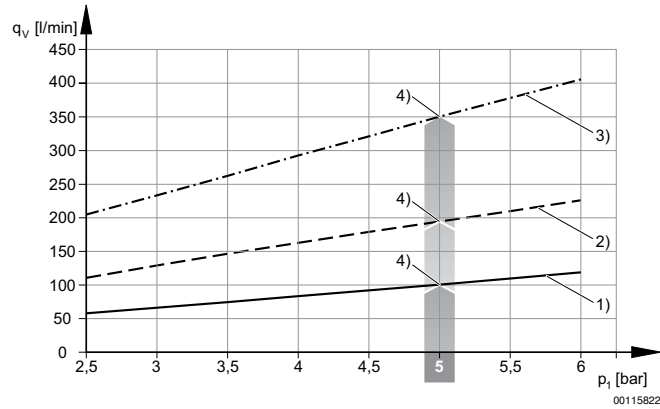


- 1) EMP-PT-25, Schalldämpfer radial
- 2) EMP-PT-50, Schalldämpfer radial
- 3) EMP-PT-100, Schalldämpfer radial
- 4) optimaler Betriebsdruck

Mehrstufenejektor, Serie EMP

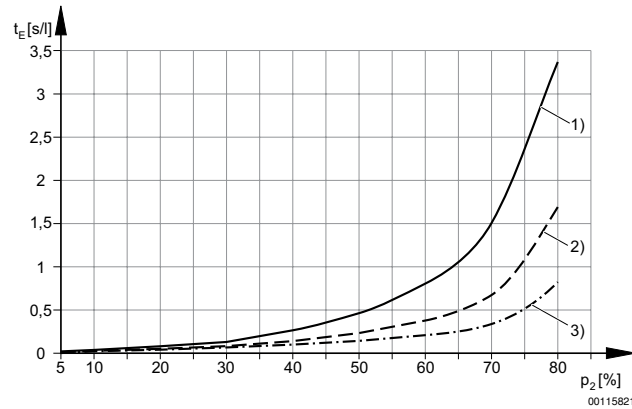
▶ mit Schalldämpfer

Luftverbrauch q_v in Abhängigkeit vom Betriebsdruck p_1



- 1) EMP-PT-25
- 2) EMP-PT-50
- 3) EMP-PT-100
- 4) optimaler Betriebsdruck

Evakuierungszeit t_E in Abhängigkeit vom Vakuum p_2 für 1 l Volumen (bei optimalem Betriebsdruck p_{1opt})

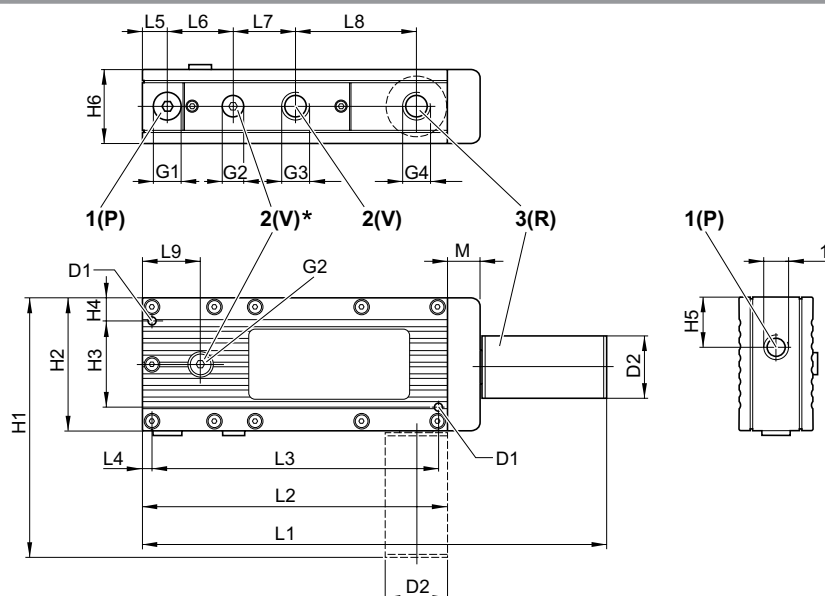


- 1) EMP-PT-25
- 2) EMP-PT-50
- 3) EMP-PT-100

Mehrstufigejektor, Serie EMP

▶ mit Schalldämpfer

Abmessungen



00013321

Materialnummer	D1	D2	G1	G2	G3	G4	H1	H2	H3	H4	H5	H6
0821305203	5,5	40	G1/4	G1/8	G1/2	G1/2	–	85	55	15	32	46
0821305204	5,5	40	G1/4	G1/8	G1/2	G1/2	165	85	55	15	32	46
0821305205	5,5	50	G1/4	G1/8	G3/4	G3/4	–	85	55	15	35	56
0821305206	5,5	50	G1/4	G1/8	G3/4	G3/4	205	85	55	15	35	56
0821305207	5,5	50	G1/4	G1/8	G1	G3/4	–	85	55	15	35	66
0821305208	5,5	50	G1/4	G1/8	G1	G3/4	205	85	55	15	35	66

Materialnummer	L1	L2	L3	L4	L5	L6	L7	L8	L9	M		
0821305203	275	195	183	6	16	42	40	71,5	37	–		
0821305204	–	195	183	6	16	42	40	71,5	37	–		
0821305205	335	195	183	6	16	42	40	71,5	37	20		
0821305206	–	195	183	6	16	42	40	71,5	37	–		
0821305207	335	195	183	6	16	38	40	71,5	37	20		
0821305208	–	195	183	6	16	38	40	71,5	37	–		

Serie EMP
Zubehör

Schalldämpfer
▶ Aluminium

Betriebsdruck min./max.
Medium

-- / 10 bar
Druckluft

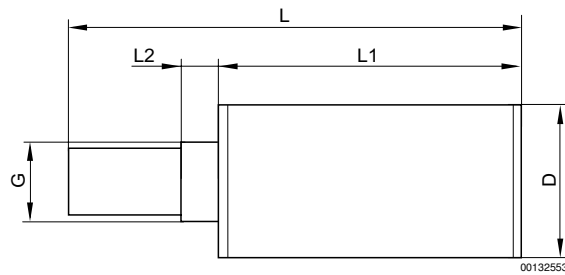
Werkstoffe:
Schalldämpfer
Schalldämpfereinsatz

Aluminium, eloxiert
Polyurethan



00135550

Abmessungen



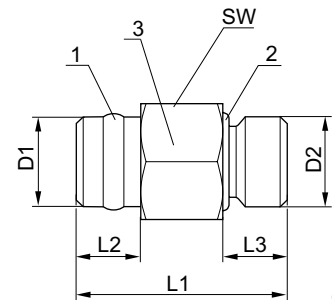
00132553

Materialnummer	Anschluss G	D	L	L1	L2							
1827010686	G 1/2	Ø40	120	80	10							
1827010687	G 3/4	Ø50	—	120	10							

Doppelnippel, Serie PE5



00130375



00129846

- 1) Dichtring Polytetrafluorethylen
- 2) O-Ring - Acrylnitril-Butadien-Kautschuk
- 3) Gehäuse - Messing, vernickelt

Serie EMP Zubehör

Gewicht	Liefermenge	Materialnummer
[kg]	[Stück]	
0,04	2	R412010015

Materialnummer	D1	D2	L1	L2	L3	SW	Liefermenge Stück	Gewicht kg				
R412010015	G 1/8	G 1/4	30	10	8,5	17	2	0,04				

Muffe

▶ Innengewinde ▶ M5 ▶ Innengewinde ▶ M5 ▶ FPT-S-RSK



00127849

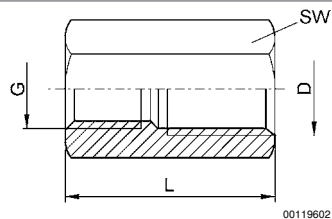
Umgebungstemperatur min./max.
Betriebsdruck min./max.

-20°C / +80°C
0 bar / 16 bar

Werkstoffe:
Schraube
Gehäuse

Messing, vernickelt
Messing

Abmessungen



00119602

Materialnummer	An- schluss G	An- schluss D	L	SW	Liefer- menge [Stück]							
1823300012	M5	M5	10	8	10							

AVENTICS GmbH
Ulmer Straße 4
30880 Laatzen
Tel. +49 511 2136-0
Fax +49 511 2136-269
www.aventics.com
info@aventics.com



Weitere Adressen finden Sie unter
www.aventics.com/contact

Verwenden Sie die dargestellten AVENTICS Produkte ausschließlich im industriellen Bereich. Lesen Sie die Produkt-Dokumentation gründlich und vollständig, bevor Sie das Produkt verwenden. Beachten Sie die geltenden Vorschriften und Gesetze des jeweiligen Landes. Bei Integration des Produktes in Applikationen beachten Sie die Angaben des Herstellers der Anlage zur sicheren Anwendung der Produkte. Die angegebenen Daten dienen allein der Produktbeschreibung. Eine Aussage über eine bestimmte Beschaffenheit oder eine Eignung für einen bestimmten Einsatzzweck kann aus unseren Angaben nicht abgeleitet werden. Die Angaben entbinden den Verwender nicht von eigenen Beurteilungen und Prüfungen. Es ist zu beachten, dass die Produkte einem natürlichen Verschleiß- und Alterungsprozess unterliegen.

30-12-2015