

Wegeventile ▶ Elektrisch betätigt

Serie 579

Katalogbroschüre

Rexroth
Pneumatics



Wegeventile ▶ Elektrisch betätigt

Serie 579





Einzelventile

	3/2-Wegeventil, Serie 579 ▶ Qn = 50 l/min ▶ NC ▶ Rohranschluss ▶ Druckluftanschluss Ausgang: Ø6x1 ▶ Elektr. Anschluss: Stecker, ISO 15217, Form C ▶ Einzelventil ▶ Handhilfsbetätigung: rastend	5
	3/2-Wegeventil, Serie 579 ▶ Qn = 520 - 600 l/min ▶ NO ▶ Rohranschluss ▶ Druckluftanschluss Ausgang: Ø6x1 - Ø 8x1 ▶ Elektr. Anschluss: Stecker, ISO 15217, Form C ▶ Einzelventil ▶ Handhilfsbetätigung: rastend ▶ Vorsteuerung: intern	7
	3/2-Wegeventil, Serie 579 ▶ extern ▶ Qn = 520 - 600 l/min ▶ NO ▶ Rohranschluss ▶ Druckluftanschluss Ausgang: Ø6x1 - Ø 8x1 ▶ Elektr. Anschluss: Stecker, ISO 15217, Form C ▶ Einzelventil ▶ Vorsteuerung: extern	10
	3/2-Wegeventil, Serie 579 ▶ Qn = 520 - 850 l/min ▶ NC ▶ Rohranschluss ▶ Druckluftanschluss Ausgang: Ø6x1 - Ø 8x1 ▶ Elektr. Anschluss: Stecker, ISO 15217, Form C ▶ Einzelventil ▶ Handhilfsbetätigung: rastend ▶ Vorsteuerung: intern	12
	3/2-Wegeventil, Serie 579 ▶ extern ▶ Qn = 520 - 850 l/min ▶ NC ▶ Rohranschluss ▶ Druckluftanschluss Ausgang: Ø6x1 - Ø 8x1 ▶ Elektr. Anschluss: Stecker, ISO 15217, Form C ▶ Einzelventil ▶ Vorsteuerung: extern	15
	5/2-Wegeventil, Serie 579 ▶ Qn = 520 - 600 l/min ▶ Rohranschluss ▶ Druckluftanschluss Ausgang: Ø6x1 - Ø 8x1 ▶ Elektr. Anschluss: Stecker, ISO 15217, Form C ▶ Einzelventil ▶ Handhilfsbetätigung: rastend ▶ Vorsteuerung: intern	17

Verkettbare Ventile für Ventilsysteme

	3/2-Wegeventil, Serie 579 ▶ Qn = 50 l/min ▶ NC ▶ Rohranschluss ▶ Druckluftanschluss Ausgang: Ø6x1 ▶ Elektr. Anschluss: Stecker, ISO 15217, Form C ▶ verblockbar ▶ Handhilfsbetätigung: rastend	20
	3/2-Wegeventil, Serie 579 ▶ Qn = 520 l/min ▶ NC ▶ Rohranschluss ▶ Druckluftanschluss Ausgang: Ø6x1 ▶ Elektr. Anschluss: Stecker, ISO 15217, Form C ▶ verblockbar ▶ Handhilfsbetätigung: rastend ▶ Vorsteuerung: intern	23
	3/2-Wegeventil, Serie 579 ▶ Qn = 520 l/min ▶ NO ▶ Rohranschluss ▶ Druckluftanschluss Ausgang: Ø6x1 ▶ Elektr. Anschluss: Stecker, ISO 15217, Form C ▶ verblockbar ▶ Handhilfsbetätigung: rastend ▶ Vorsteuerung: intern	26
	3/2-Wegeventil, Serie 579 ▶ extern ▶ Qn = 520 l/min ▶ NC ▶ Rohranschluss ▶ Druckluftanschluss Ausgang: Ø6x1 ▶ Elektr. Anschluss: Stecker, ISO 15217, Form C ▶ verblockbar ▶ Vorsteuerung: extern	29
	3/2-Wegeventil, Serie 579 ▶ extern ▶ Qn = 520 l/min ▶ NO ▶ Rohranschluss ▶ Druckluftanschluss Ausgang: Ø6x1 ▶ Elektr. Anschluss: Stecker, ISO 15217, Form C ▶ verblockbar ▶ Vorsteuerung: extern	32
	3/2-Wegeventil, Serie 579 ▶ Qn = 600 l/min ▶ NO ▶ Rohranschluss ▶ Druckluftanschluss Ausgang: Ø 8x1 ▶ Elektr. Anschluss: Stecker, ISO 15217, Form C ▶ verblockbar ▶ Handhilfsbetätigung: rastend ▶ Vorsteuerung: intern	35
	3/2-Wegeventil, Serie 579 ▶ extern ▶ Qn = 600 l/min ▶ NO ▶ Rohranschluss ▶ Druckluftanschluss Ausgang: Ø 8x1 ▶ Elektr. Anschluss: Stecker, ISO 15217, Form C ▶ verblockbar ▶ Vorsteuerung: extern	38



Wegeventile ▶ Elektrisch betätigt
Serie 579

	3/2-Wegeventil, Serie 579 ▶ Qn = 850 l/min ▶ NC ▶ Rohranschluss ▶ Druckluftanschluss Ausgang: Ø 8x1 ▶ Elektr. Anschluss: Stecker, ISO 15217, Form C ▶ verblockbar ▶ Handhilfsbetätigung: rastend ▶ Vorsteuerung: intern	41
	3/2-Wegeventil, Serie 579 ▶ extern ▶ Qn = 850 l/min ▶ NC ▶ Rohranschluss ▶ Druckluftanschluss Ausgang: Ø 8x1 ▶ Elektr. Anschluss: Stecker, ISO 15217, Form C ▶ verblockbar ▶ Vorsteuerung: extern	45
	5/2-Wegeventil, Serie 579 ▶ Qn = 520 l/min ▶ Rohranschluss ▶ Druckluftanschluss Ausgang: Ø6x1 ▶ Elektr. Anschluss: Stecker, ISO 15217, Form C ▶ verblockbar ▶ Handhilfsbetätigung: rastend ▶ Vorsteuerung: intern	48
	5/2-Wegeventil, Serie 579 ▶ Qn = 600 l/min ▶ NC ▶ Rohranschluss ▶ Druckluftanschluss Ausgang: Ø 8x1 ▶ Elektr. Anschluss: Stecker, ISO 15217, Form C ▶ verblockbar ▶ Handhilfsbetätigung: rastend ▶ Vorsteuerung: intern	51

Zubehör

	Leitungsdose, Serie CN1 ▶ 8 mm ▶ ISO 15217, Form C ▶ Leitungsdose, Form C	54
	Leitungsdose mit Kabel, Serie CN1 ▶ ISO 15217, Form C ▶ mit Kabel ▶ 8 mm	56
	Kontaktbrücke ▶ Ansteuerung: Stecker M12x1 ▶ Stecker, M12x1, 4-polig ▶ Anzahl der Magnetspulen: 1	58
	Kontaktbrücke ▶ Ansteuerung: Multipol ▶ Stecker, Snap-Ø8, 3-polig ▶ Anzahl der Magnetspulen: 1	59
	Schalldämpfer, Serie S11 ▶ Sinterbronze	60
	Schalldämpfer, Serie S11	61
	Gefasste Abluft, Serie S11	62
	Schalldämpfer, Serie S11 ▶ Sinterbronze	62
	Gewindestift	63

Wegeventile ▶ Elektrisch betätigt
Serie 579

	Bezeichnungsschilder	63
	Luft-Anschlussmodul	64

Wegeventile ▶ Elektrisch betätigt

3/2-Wegeventil, Serie 579

▶ Qn = 50 l/min ▶ NC ▶ Rohranschluss ▶ Druckluftanschluss Ausgang: Ø6x1 ▶ Elektr. Anschluss: Stecker, ISO 15217, Form C ▶ Einzelventil ▶ Handhilfsbetätigung: rastend



P579_400

Bauart	Sitzventil
Dichtprinzip	weich dichtend
Betriebsdruck min./max.	0 bar / 7 bar
Umgebungstemperatur min./max.	-15 °C / +50 °C
Mediumtemperatur min./max.	-15 °C / +50 °C
Medium	Druckluft
Max. Partikelgröße	5 µm
Ölgehalt der Druckluft	0 mg/m³ - 1 mg/m³
Schutzart mit Anschluss	IP65
	verpolungssicher
Einschaltdauer	100 %
Einschaltzeit	20 ms
Ausschaltzeit	23 ms
Gewicht	0,079 kg
Werkstoffe:	
Gehäuse	Polyamid
Dichtungen	Acrylnitril-Butadien-Kautschuk

Technische Bemerkungen

- Der min. Steuerdruck darf nicht unterschritten werden, da es sonst zu Fehlschaltungen und ggf. Ventilausfall kommen kann!
- Der Drucktaupunkt muss mindestens 15 °C unter der Umgebungs- und Mediumtemperatur liegen und darf max. 3 °C betragen.
- Der Ölgehalt der Druckluft muss über die gesamte Lebensdauer konstant bleiben.
- Verwenden Sie ausschließlich von AVENTICS zugelassene Öle, siehe Kapitel „Technische Informationen“.
- Ausführungen mit Spannung kleiner 50 V DC besitzen keinen Schutzkontakt.

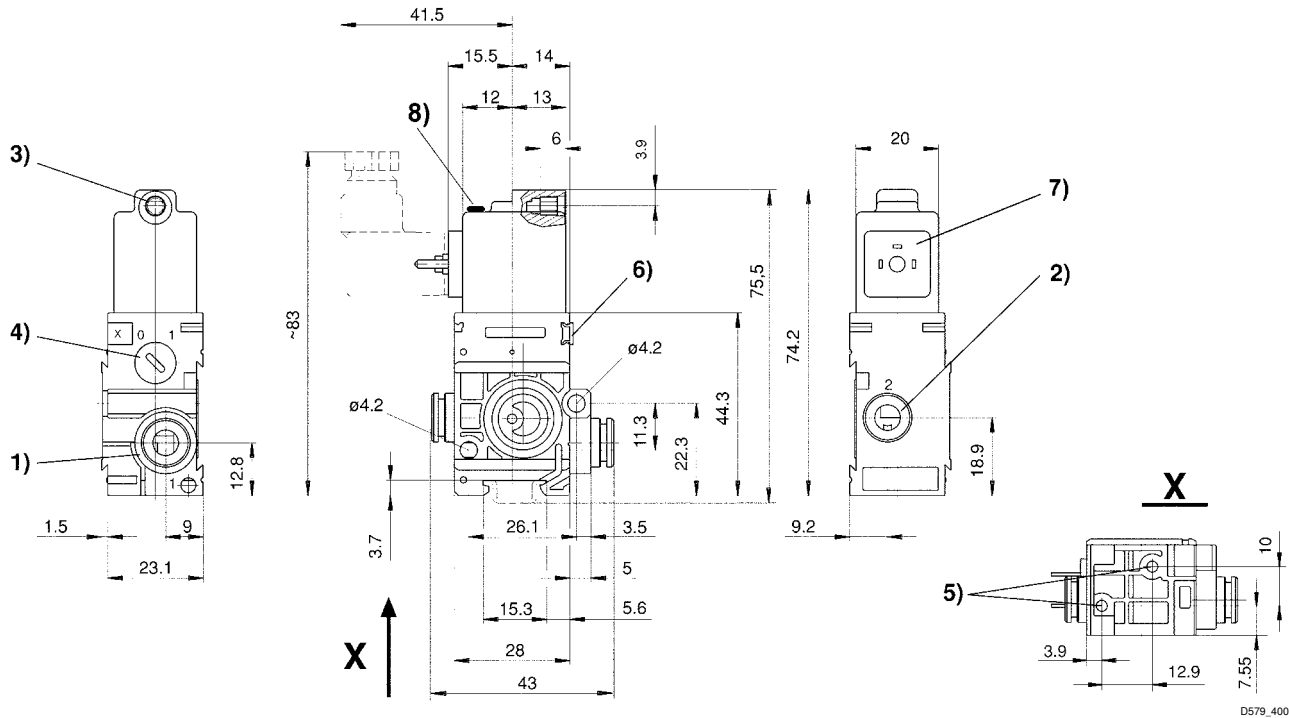
Betriebsspannung			LED	Spannungstoleranz		Leistungsaufnahme	Einschaltleistung		Halteleistung	
DC	AC 50 Hz	AC 60 Hz		DC	AC 60 Hz		DC	AC 50 Hz	AC 60 Hz	AC 50 Hz
						W	VA	VA	VA	VA
12 V	-	-	-	-10% / +10%	-	2	-	-	-	-
24 V	-	-	-	-10% / +10%	-	2	-	-	-	-
24 V	-	-	Rot	-10% / +10%	-	2,1	-	-	-	-
-	24 V	24 V	-	-	-10% / +15%	-	4,2	4,2	3,1	3,1
-	110 V	110 V	-	-	-10% / +15%	-	4,2	4,2	3	3
-	230 V	230 V	-	-	-10% / +15%	-	4,4	4,4	3,1	3,1

	HHB	Druckluftanschluss		Betriebsspannung			Qn	LED	Bem.	Materialnummer	
		Eingang	Ausgang	DC	AC 50 Hz	AC 60 Hz					
							[l/min]				
	NC		Ø6x1	Ø6x1	12 V	-	-	50	Rot	1)	5794000210
					24 V	-	-				5794000220
					24 V	-	-				5794000620
					-	24 V	24 V				5794005220
					-	110 V	110 V				5794005270
-	230 V	230 V	5794005280								

HHB = Handhilfsbetätigung
 1) mit LED und Schutzdiode für Spannungsspitzenabbau in der Magnetspule
 Nenndurchfluss Qn bei 6 bar und Δp = 1 bar

3/2-Wegeventil, Serie 579

▶ $Q_n = 50$ l/min ▶ NC ▶ Rohranschluss ▶ Druckluftanschluss Ausgang: $\text{Ø}6 \times 1$ ▶ Elektr. Anschluss: Stecker, ISO 15217, Form C ▶ Einzelventil ▶ Handhilfsbetätigung: rastend

Abmessungen


D579_400

- 1) Anschluss 1
- 2) Anschluss 2
- 3) Anschluss 3, Kern- Ø für M5
- 4) Handhilfsbetätigung
- 5) Sackloch 6 tief für Bleischraube 3,5
- 6) Befestigungsmöglichkeit für Bezeichnungsschild
- 7) Spule um 180° drehbar
- 8) LED

Wegeventile ▶ Elektrisch betätigt

3/2-Wegeventil, Serie 579

▶ Qn = 520 - 600 l/min ▶ NO ▶ Rohranschluss ▶ Druckluftanschluss Ausgang: Ø6x1 - Ø 8x1 ▶ Elektr. Anschluss: Stecker, ISO 15217, Form C ▶ Einzelventil ▶ Handhilfsbetätigung: rastend ▶ Vorsteuerung: intern



P579_460

Bauart	Sitzventil
Dichtprinzip	weich dichtend
Betriebsdruck min./max.	2 bar / 8 bar
Umgebungstemperatur min./max.	-15 °C / +50 °C
Mediumtemperatur min./max.	-15 °C / +50 °C
Medium	Druckluft
Max. Partikelgröße	5 µm
Ölgehalt der Druckluft	0 mg/m³ - 1 mg/m³
Schutzart mit Anschluss	IP65
	verpolungssicher
Einschaltdauer	100 %
Einschaltzeit	18 ms
Ausschaltzeit	16 ms
Gewicht	0,093 kg
Werkstoffe:	
Gehäuse	Polyamid
Dichtungen	Acrylnitril-Butadien-Kautschuk; Polyurethan

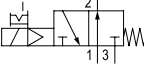

Technische Bemerkungen

- Der min. Steuerdruck darf nicht unterschritten werden, da es sonst zu Fehlschaltungen und ggf. Ventilausfall kommen kann!
- Der Drucktaupunkt muss mindestens 15 °C unter der Umgebungs- und Mediumtemperatur liegen und darf max. 3 °C betragen.
- Der Ölgehalt der Druckluft muss über die gesamte Lebensdauer konstant bleiben.
- Verwenden Sie ausschließlich von AVENTICS zugelassene Öle, siehe Kapitel „Technische Informationen“.
- Bei einer Umgebungstemperatur bis 40 °C beträgt der max. Betriebsdruck 10 bar.
- Ausführungen mit Spannung kleiner 50 V DC besitzen keinen Schutzkontakt.

Betriebsspannung			LED	Spannungstoleranz		Leistungsaufnahme	Einschaltleistung		Halteleistung	
DC	AC 50 Hz	AC 60 Hz		DC	AC 60 Hz		DC	AC 50 Hz	AC 60 Hz	AC 50 Hz
						W	VA	VA	VA	VA
12 V	-	-	-	-10% / +10%	-	1,6	-	-	-	-
24 V	-	-	-	-10% / +10%	-	1,6	-	-	-	-
24 V	-	-	Rot	-10% / +10%	-	1,7	-	-	-	-
-	24 V	24 V	-	-	-10% / +15%	-	3	2,6	2,2	1,8
-	110 V	110 V	-	-	-10% / +15%	-	4,2	3,4	3	2,4
-	230 V	230 V	-	-	-10% / +15%	-	3,2	2,8	2,3	2
-	230 V	230 V	Rot	-	-10% / +15%	-	3,4	3	2,5	2,2

Wegeventile ▶ Elektrisch betätigt
3/2-Wegeventil, Serie 579

▶ Qn = 520 - 600 l/min ▶ NO ▶ Rohranschluss ▶ Druckluftanschluss Ausgang: Ø6x1 - Ø 8x1 ▶ Elektr. Anschluss: Stecker, ISO 15217, Form C ▶ Einzelventil ▶ Handhilfsbetätigung: rastend ▶ Vorsteuerung: intern

		HHB	Druckluftanschluss		Betriebsspannung			Qn	LED	Bem.	Materialnummer
			Eingang	Ausgang	DC	AC 50 Hz	AC 60 Hz				
								[l/min]			
	NO		Ø6x1	Ø6x1	12 V	-	-	520	-	-	5794410210
			Ø6x1	Ø6x1	24 V	-	-	520	-	-	5794410220
			Ø6x1	Ø6x1	24 V	-	-	520	Rot	1)	5794410620
			Ø6x1	Ø6x1	-	24 V	24 V	520	-	-	5794415220
			Ø6x1	Ø6x1	-	110 V	110 V	520	-	-	5794415270
			Ø6x1	Ø6x1	-	230 V	230 V	520	-	-	5794415280
			Ø6x1	Ø6x1	-	230 V	230 V	520	Rot	-	5794415680
			Ø 8x1	Ø 8x1	12 V	-	-	600	-	-	5794610210
			Ø 8x1	Ø 8x1	24 V	-	-	600	-	-	5794610220
			Ø 8x1	Ø 8x1	24 V	-	-	600	Rot	1)	5794610620
			Ø 8x1	Ø 8x1	-	24 V	24 V	600	-	-	5794615220
			Ø 8x1	Ø 8x1	-	110 V	110 V	600	-	-	5794615270
			Ø 8x1	Ø 8x1	-	230 V	230 V	600	-	-	5794615280
			Ø 8x1	Ø 8x1	-	230 V	230 V	600	Rot	-	5794615680

HHB = Handhilfsbetätigung

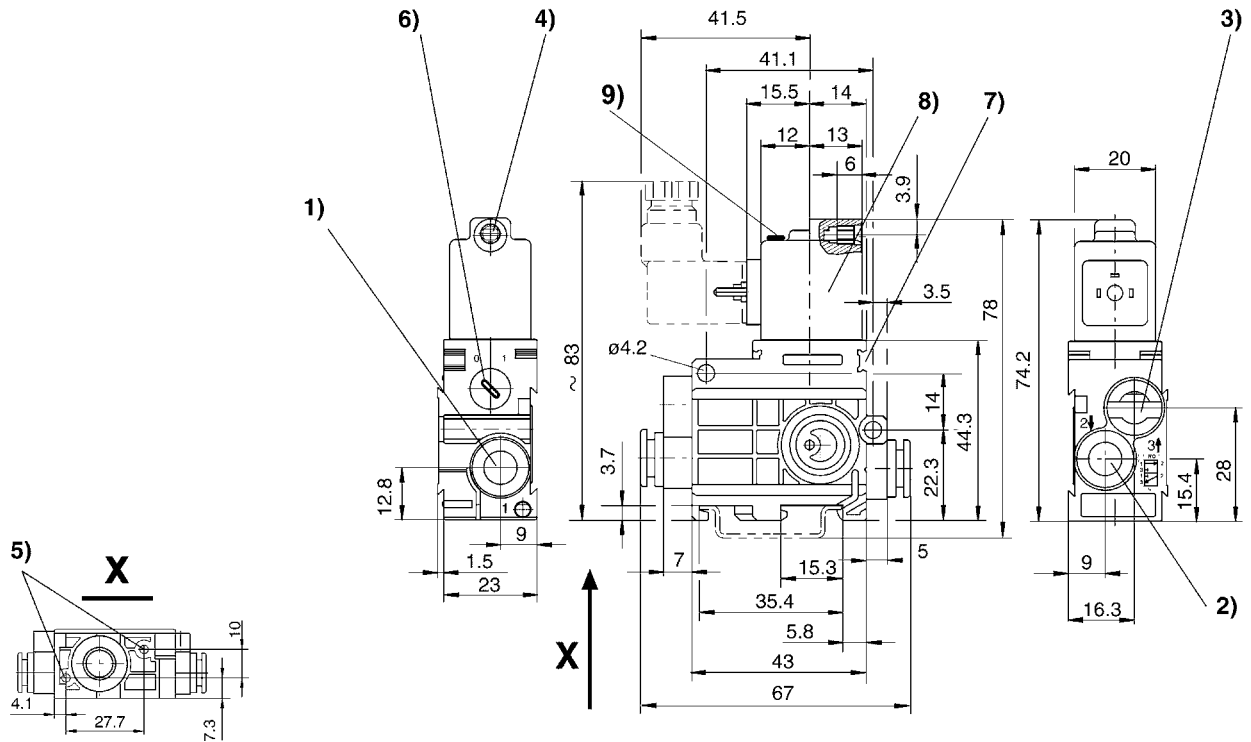
1) Mit LED und Schutzdiode für Spannungsspitzenabbau in der Magnetspule, verpolungssicher
 Nenndurchfluss Qn bei 6 bar und Δp = 1 bar

Wegeventile ▶ Elektrisch betätigt

3/2-Wegeventil, Serie 579

▶ Qn = 520 - 600 l/min ▶ NO ▶ Rohranschluss ▶ Druckluftanschluss Ausgang: Ø6x1 - Ø8x1 ▶ Elektr. Anschluss: Stecker, ISO 15217, Form C ▶ Einzelventil ▶ Handhilfsbetätigung: rastend ▶ Vorsteuerung: intern

Abmessungen



D579_460

- 1) Anschluss 1
- 2) Anschluss 2
- 3) Anschluss 3, Abluft darf nicht gedrosselt werden
- 4) Kern-Ø für M5
- 5) Sackloch 6 tief für Blechschraube 3,5
- 6) Handhilfsbetätigung
- 7) Befestigungsmöglichkeit für Bezeichnungsschild
- 8) Spule um 180° drehbar
- 9) LED

3/2-Wegeventil, Serie 579

▶ extern ▶ Qn = 520 - 600 l/min ▶ NO ▶ Rohranschluss ▶ Druckluftanschluss Ausgang: Ø6x1 - Ø 8x1 ▶ Elektr. Anschluss: Stecker, ISO 15217, Form C ▶ Einzelventil ▶ Vorsteuerung: extern



1003-031

Bauart	Sitzventil
Dichtprinzip	weich dichtend
Betriebsdruck min./max.	0,5 bar / 8 bar
Steuerdruck min./max.	2 bar / 8 bar
Umgebungstemperatur min./max.	-15 °C / +50 °C
Mediumtemperatur min./max.	-15 °C / +50 °C
Medium	Druckluft
Max. Partikelgröße	5 µm
Ölgehalt der Druckluft	0 mg/m ³ - 1 mg/m ³
Schutzart mit Anschluss	IP65 verpolungssicher
Einschaltdauer	100 %
Einschaltzeit	18 ms
Ausschaltzeit	16 ms
Gewicht	0,093 kg
Werkstoffe:	
Gehäuse	Polyamid
Dichtungen	Acrylnitril-Butadien-Kautschuk; Polyurethan

Technische Bemerkungen

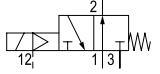
- Der min. Steuerdruck darf nicht unterschritten werden, da es sonst zu Fehlschaltungen und ggf. Ventilausfall kommen kann!
- Der Drucktaupunkt muss mindestens 15 °C unter der Umgebungs- und Mediumtemperatur liegen und darf max. 3 °C betragen.
- Der Ölgehalt der Druckluft muss über die gesamte Lebensdauer konstant bleiben.
- Verwenden Sie ausschließlich von AVENTICS zugelassene Öle, siehe Kapitel „Technische Informationen“.
- Bei einer Umgebungstemperatur bis 40 °C beträgt der max. Betriebsdruck 10 bar.
- Ausführungen mit Spannung kleiner 50 V DC besitzen keinen Schutzkontakt.
- Der Steuerdruck muss mindestens so hoch sein, wie der Betriebsdruck.

Betriebsspannung			LED	Spannungstoleranz		Leistungsaufnahme	Einschaltleistung		Halteleistung	
DC	AC 50 Hz	AC 60 Hz		DC	AC 60 Hz		DC	AC 50 Hz	AC 60 Hz	AC 50 Hz
						W	VA	VA	VA	VA
12 V	-	-	-	-10% / +10%	-	1,6	-	-	-	-
24 V	-	-	-	-10% / +10%	-	1,6	-	-	-	-
24 V	-	-	Rot	-10% / +10%	-	1,7	-	-	-	-
-	24 V	24 V	-	-10% / +15%	-	-	3	2,6	2,2	1,8
-	110 V	110 V	-	-10% / +15%	-	-	4,2	3,4	3	2,4
-	230 V	230 V	-	-10% / +15%	-	-	3,2	2,8	2,3	2
-	230 V	230 V	Rot	-10% / +15%	-	-	3,4	3	2,5	2,2

Wegeventile ▶ Elektrisch betätigt

3/2-Wegeventil, Serie 579

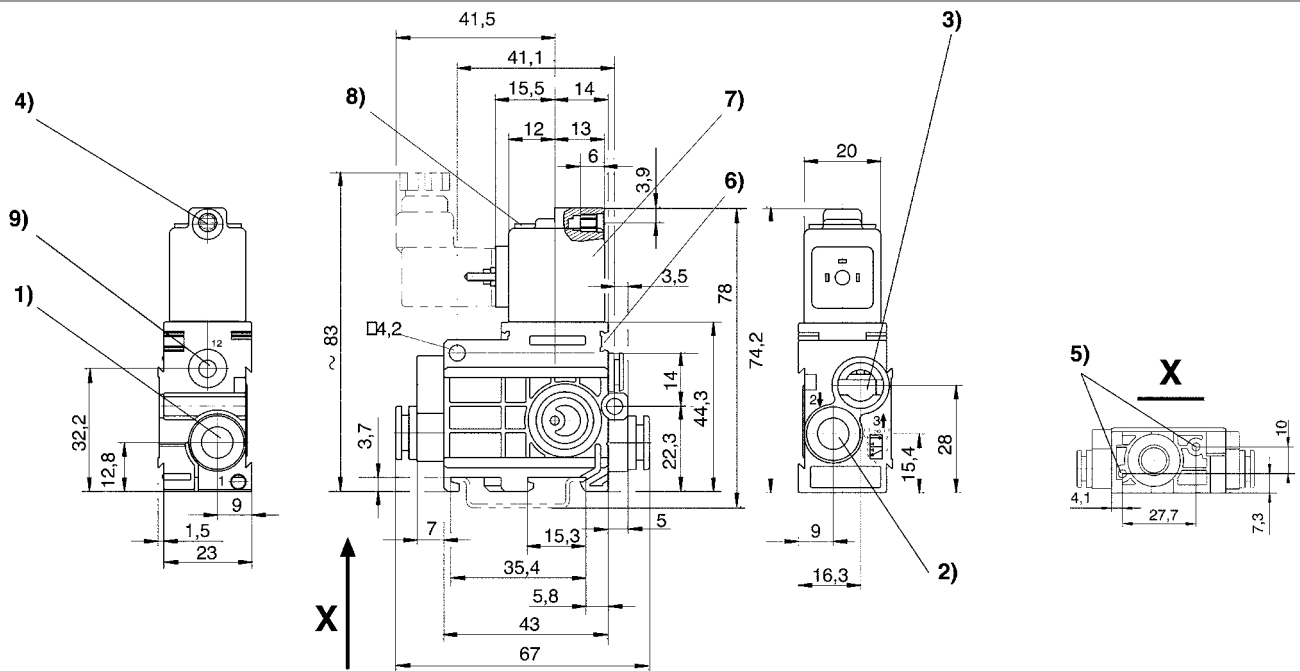
▶ extern ▶ Qn = 520 - 600 l/min ▶ NO ▶ Rohranschluss ▶ Druckluftanschluss Ausgang: Ø6x1 - Ø8x1 ▶ Elektr. Anschluss: Stecker, ISO 15217, Form C ▶ Einzelventil ▶ Vorsteuerung: extern

		Druckluftanschluss			Betriebsspannung			Qn	LED	Bem.	Materialnummer
		Eingang	Ausgang	Steueranschluss	DC	AC 50 Hz	AC 60 Hz				
	NO	Ø6x1	Ø6x1	Ø 4	12 V	-	-	520	-	-	5794420210
		Ø6x1	Ø6x1		24 V	-	-	520	-	-	5794420220
		Ø6x1	Ø6x1		24 V	-	-	520	Rot	1)	5794420620
		Ø6x1	Ø6x1		-	24 V	24 V	520	-	-	5794425220
		Ø6x1	Ø6x1		-	110 V	110 V	520	-	-	5794425270
		Ø6x1	Ø6x1		-	230 V	230 V	520	-	-	5794425280
		Ø6x1	Ø6x1		-	230 V	230 V	520	Rot	-	5794425680
		Ø8x1	Ø8x1		12 V	-	-	600	-	-	5794620210
		Ø8x1	Ø8x1		24 V	-	-	600	-	-	5794620220
		Ø8x1	Ø8x1		24 V	-	-	600	Rot	1)	5794620620
		Ø8x1	Ø8x1		-	24 V	24 V	600	-	-	5794625220
		Ø8x1	Ø8x1		-	110 V	110 V	600	-	-	5794625270
		Ø8x1	Ø8x1		-	230 V	230 V	600	-	-	5794625280
Ø8x1	Ø8x1	-	230 V	230 V	600	Rot	-	5794625680			

HHB = Handhilfsbetätigung

1) Mit LED und Schutzdiode für Spannungsspitzenabbau in der Magnetspule, verpolungssicher
 Nenndurchfluss Qn bei 6 bar und Δp = 1 bar

Abmessungen



- 1) Anschluss 1
- 2) Anschluss 2
- 3) Anschluss 3, Abluft darf nicht gedrosselt werden
- 4) Kern-Ø für M5
- 5) Sackloch 6 tief für Blechschraube 3,5
- 6) Befestigungsmöglichkeit für Namensschild
- 7) Spule um 180° drehbar
- 8) LED
- 9) Anschluss 12

D579_467

3/2-Wegeventil, Serie 579

▶ Qn = 520 - 850 l/min ▶ NC ▶ Rohranschluss ▶ Druckluftanschluss Ausgang: Ø6x1 - Ø 8x1 ▶ Elektr. Anschluss: Stecker, ISO 15217, Form C ▶ Einzelventil ▶ Handhilfsbetätigung: rastend ▶ Vorsteuerung: intern



P579_460

Bauart	Sitzventil
Dichtprinzip	weich dichtend
Betriebsdruck min./max.	2 bar / 8 bar
Umgebungstemperatur min./max.	-15 °C / +50 °C
Mediumtemperatur min./max.	-15 °C / +50 °C
Medium	Druckluft
Max. Partikelgröße	5 µm
Ölgehalt der Druckluft	0 mg/m ³ - 1 mg/m ³
Schutzart mit Anschluss	IP65
	verpolungssicher
Einschaltdauer	100 %
Einschaltzeit	18 ms
Ausschaltzeit	16 ms
Gewicht	0,093 kg
Werkstoffe:	
Gehäuse	Polyamid
Dichtungen	Acrylnitril-Butadien-Kautschuk; Polyurethan

Technische Bemerkungen

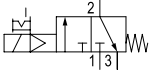
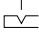
- Der min. Steuerdruck darf nicht unterschritten werden, da es sonst zu Fehlschaltungen und ggf. Ventilausfall kommen kann!
- Der Drucktaupunkt muss mindestens 15 °C unter der Umgebungs- und Mediumtemperatur liegen und darf max. 3 °C betragen.
- Der Ölgehalt der Druckluft muss über die gesamte Lebensdauer konstant bleiben.
- Verwenden Sie ausschließlich von AVENTICS zugelassene Öle, siehe Kapitel „Technische Informationen“.
- Bei einer Umgebungstemperatur bis 40 °C beträgt der max. Betriebsdruck 10 bar.
- Ausführungen mit Spannung kleiner 50 V DC besitzen keinen Schutzkontakt.

Betriebsspannung			LED	Spannungs toleranz		Leistungs aufnahme	Einschalt leistung		Halteleistung	
DC	AC 50 Hz	AC 60 Hz		DC	AC 60 Hz		DC	AC 50 Hz	AC 60 Hz	AC 50 Hz
						W	VA	VA	VA	VA
12 V	-	-	-	-10% / +10%	-	1,6	-	-	-	-
24 V	-	-	-	-10% / +10%	-	1,6	-	-	-	-
24 V	-	-	Rot	-10% / +10%	-	1,7	-	-	-	-
-	24 V	24 V	-	-	-10% / +15%	-	3	2,6	2,2	1,8
-	110 V	110 V	-	-	-10% / +15%	-	4,2	3,4	3	2,4
-	230 V	230 V	-	-	-10% / +15%	-	3,2	2,8	2,3	2
-	230 V	230 V	Rot	-	-10% / +15%	-	3,4	3	2,5	2,2

Wegeventile ▶ Elektrisch betätigt

3/2-Wegeventil, Serie 579

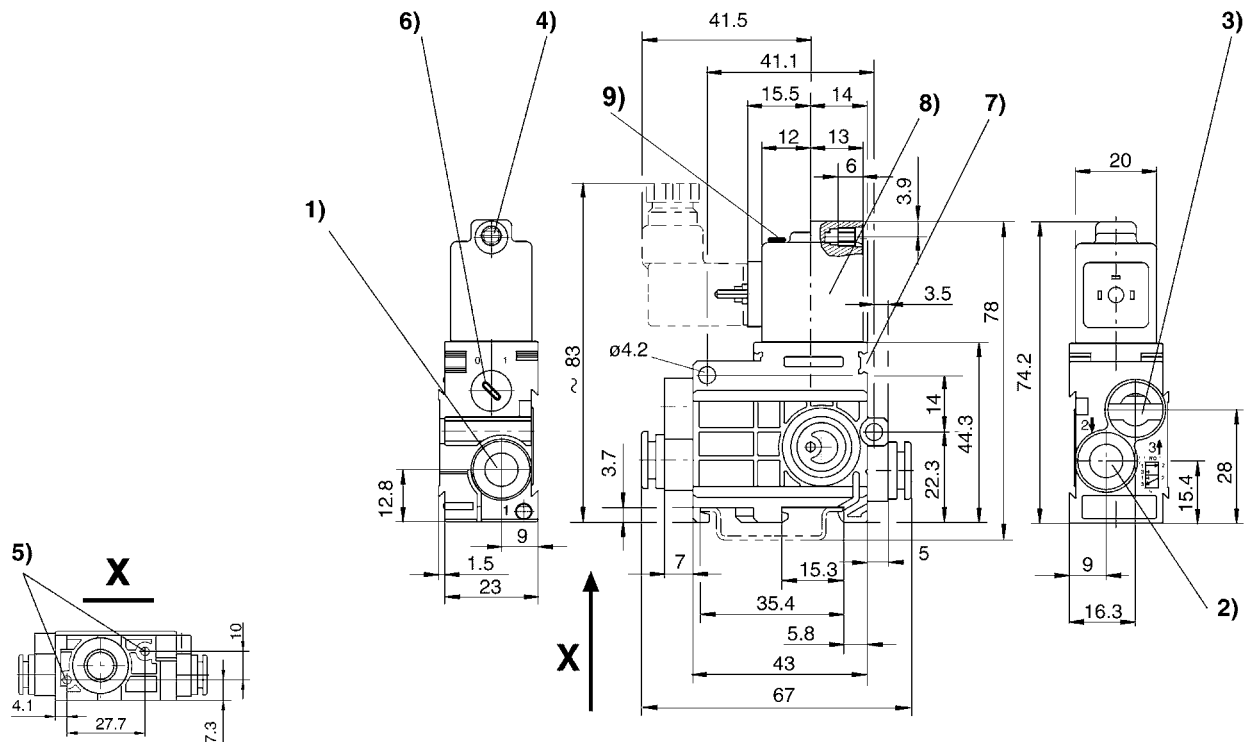
▶ Qn = 520 - 850 l/min ▶ NC ▶ Rohranschluss ▶ Druckluftanschluss Ausgang: Ø6x1 - Ø 8x1 ▶ Elektr. Anschluss: Stecker, ISO 15217, Form C ▶ Einzelventil ▶ Handhilfsbetätigung: rastend ▶ Vorsteuerung: intern

	HHB	Druckluftanschluss		Betriebsspannung			Qn	LED	Bem.	Materialnummer		
		Eingang	Ausgang	DC	AC 50 Hz	AC 60 Hz						
							[l/min]					
	NC		Ø6x1	Ø6x1	12 V	-	-	520	-	-	5794400210	
			Ø6x1	Ø6x1	24 V	-	-	520	-	-	-	5794400220
			Ø6x1	Ø6x1	24 V	-	-	520	Rot	1)	-	5794400620
			Ø6x1	Ø6x1	-	24 V	24 V	520	-	-	-	5794405220
			Ø6x1	Ø6x1	-	110 V	110 V	520	-	-	-	5794405270
			Ø6x1	Ø6x1	-	230 V	230 V	520	-	-	-	5794405280
			Ø6x1	Ø6x1	-	230 V	230 V	520	Rot	-	-	5794405680
			Ø 8x1	Ø 8x1	12 V	-	-	850	-	-	-	5794600210
			Ø 8x1	Ø 8x1	24 V	-	-	850	-	-	-	5794600220
			Ø 8x1	Ø 8x1	24 V	-	-	850	Rot	1)	-	5794600620
			Ø 8x1	Ø 8x1	-	24 V	24 V	850	-	-	-	5794605220
			Ø 8x1	Ø 8x1	-	110 V	110 V	850	-	-	-	5794605270
			Ø 8x1	Ø 8x1	-	230 V	230 V	850	-	-	-	5794605280
			Ø 8x1	Ø 8x1	-	230 V	230 V	850	Rot	-	-	5794605680

HHB = Handhilfsbetätigung
 1) mit LED und Schutzdiode für Spannungsspitzenabbau in der Magnetspule
 Nenndurchfluss Qn bei 6 bar und Δp = 1 bar

3/2-Wegeventil, Serie 579

▶ $Q_n = 520 - 850 \text{ l/min}$ ▶ NC ▶ Rohranschluss ▶ Druckluftanschluss Ausgang: $\text{Ø}6 \times 1 - \text{Ø} 8 \times 1$ ▶ Elektr. Anschluss: Stecker, ISO 15217, Form C ▶ Einzelventil ▶ Handhilfsbetätigung: rastend ▶ Vorsteuerung: intern

Abmessungen


D579_460

- 1) Anschluss 1
- 2) Anschluss 2
- 3) Anschluss 3, Abluft darf nicht gedrosselt werden
- 4) Kern-Ø für M5
- 5) Sackloch 6 tief für Blechschraube 3,5
- 6) Handhilfsbetätigung
- 7) Befestigungsmöglichkeit für Bezeichnungsschild
- 8) Spule um 180° drehbar
- 9) LED

Wegeventile ▶ Elektrisch betätigt

3/2-Wegeventil, Serie 579

▶ extern ▶ Qn = 520 - 850 l/min ▶ NC ▶ Rohranschluss ▶ Druckluftanschluss Ausgang: Ø6x1 - Ø 8x1 ▶ Elektr. Anschluss: Stecker, ISO 15217, Form C ▶ Einzelventil ▶ Vorsteuerung: extern



1003-031

Bauart	Sitzventil
Dichtprinzip	weich dichtend
Betriebsdruck min./max.	0,5 bar / 8 bar
Steuerdruck min./max.	2 bar / 8 bar
Umgebungstemperatur min./max.	-15°C / +50°C
Mediumtemperatur min./max.	-15°C / +50°C
Medium	Druckluft
Max. Partikelgröße	5 µm
Ölgehalt der Druckluft	0 mg/m³ - 1 mg/m³
Schutzart mit Anschluss	IP65
	verpolungssicher
Einschaltdauer	100 %
Einschaltzeit	18 ms
Ausschaltzeit	16 ms
Gewicht	0,093 kg
Werkstoffe:	
Gehäuse	Polyamid
Dichtungen	Acrylnitril-Butadien-Kautschuk; Polyurethan

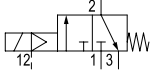
Technische Bemerkungen

- Der min. Steuerdruck darf nicht unterschritten werden, da es sonst zu Fehlschaltungen und ggf. Ventilausfall kommen kann!
- Der Drucktaupunkt muss mindestens 15 °C unter der Umgebungs- und Mediumtemperatur liegen und darf max. 3 °C betragen.
- Der Ölgehalt der Druckluft muss über die gesamte Lebensdauer konstant bleiben.
- Verwenden Sie ausschließlich von AVENTICS zugelassene Öle, siehe Kapitel „Technische Informationen“.
- Bei einer Umgebungstemperatur bis 40 °C beträgt der max. Betriebsdruck 10 bar.
- Ausführungen mit Spannung kleiner 50 V DC besitzen keinen Schutzkontakt.
- Der Steuerdruck muss mindestens so hoch sein, wie der Betriebsdruck.

Betriebsspannung			LED	Spannungstoleranz		Leistungsaufnahme	Einschaltleistung		Halteleistung	
DC	AC 50 Hz	AC 60 Hz		DC	AC 60 Hz		DC	AC 50 Hz	AC 60 Hz	AC 50 Hz
						W	VA	VA	VA	VA
12 V	-	-	-	-10% / +10%	-	1,6	-	-	-	-
24 V	-	-	-	-10% / +10%	-	1,6	-	-	-	-
24 V	-	-	Rot	-10% / +10%	-	1,7	-	-	-	-
-	24 V	24 V	-	-10% / +15%	-	-	3	2,6	2,2	1,8
-	110 V	110 V	-	-10% / +15%	-	-	4,2	3,4	3	2,4
-	230 V	230 V	-	-10% / +15%	-	-	3,2	2,8	2,3	2
-	230 V	230 V	Rot	-10% / +15%	-	-	3,4	3	2,5	2,2

3/2-Wegeventil, Serie 579

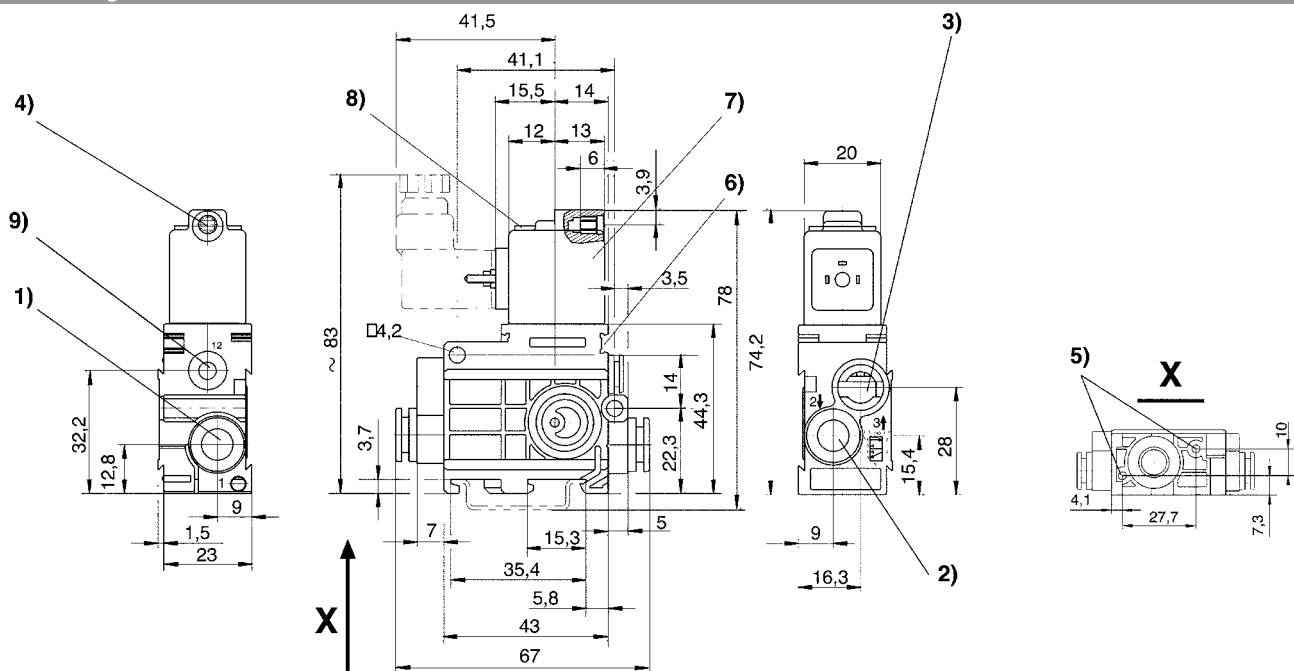
▶ extern ▶ Qn = 520 - 850 l/min ▶ NC ▶ Rohranschluss ▶ Druckluftanschluss Ausgang: Ø6x1 - Ø8x1 ▶ Elektr. Anschluss: Stecker, ISO 15217, Form C ▶ Einzelventil ▶ Vorsteuerung: extern

		Druckluftanschluss			Betriebsspannung			Qn	LED	Bem.	Materialnummer
		Eingang	Ausgang	Steueranschluss	DC	AC 50 Hz	AC 60 Hz				
	NC	Ø6x1	Ø6x1	Ø 4	12 V	-	-	520	-	-	5794470210
		-	Ø6x1		24 V	-	-	520	-	-	5794470220
		Ø6x1	Ø6x1		24 V	-	-	520	Rot	1)	5794470620
		Ø6x1	Ø6x1		-	24 V	24 V	520	-	-	5794475220
		Ø6x1	Ø6x1		-	110 V	110 V	520	-	-	5794475270
		Ø6x1	Ø6x1		-	230 V	230 V	520	-	-	5794475280
		Ø6x1	Ø6x1		-	230 V	230 V	520	Rot	-	5794475680
		Ø8x1	Ø8x1		12 V	-	-	850	-	-	5794670210
		Ø8x1	Ø8x1		24 V	-	-	850	-	-	5794670220
		Ø8x1	Ø8x1		24 V	-	-	850	Rot	1)	5794670620
		Ø8x1	Ø8x1		-	24 V	24 V	850	-	-	5794675220
		Ø8x1	Ø8x1		-	110 V	110 V	850	-	-	5794675270
		Ø8x1	Ø8x1		-	230 V	230 V	850	-	-	5794675280
		Ø8x1	Ø8x1		-	230 V	230 V	850	Rot	-	5794675680

HHB = Handhilfsbetätigung

1) Mit LED und Schutzdiode für Spannungsspitzenabbau in der Magnetspule, verpolungssicher
 Nenndurchfluss Qn bei 6 bar und Δp = 1 bar

Abmessungen



D579_467

- 1) Anschluss 1
- 2) Anschluss 2
- 3) Anschluss 3, Abluft darf nicht gedrosselt werden
- 4) Kern-Ø für M5
- 5) Sackloch 6 tief für Blechschraube 3,5
- 6) Befestigungsmöglichkeit für Namensschild
- 7) Spule um 180° drehbar
- 8) LED
- 9) Anschluss 12

Wegeventile ▶ Elektrisch betätigt

5/2-Wegeventil, Serie 579

▶ Qn = 520 - 600 l/min ▶ Rohranschluss ▶ Druckluftanschluss Ausgang: Ø6x1 - Ø8x1 ▶ Elektr. Anschluss: Stecker, ISO 15217, Form C ▶ Einzelventil ▶ Handhilfsbetätigung: rastend ▶ Vorsteuerung: intern



P579_470

Bauart	Sitzventil
Dichtprinzip	weich dichtend
Betriebsdruck min./max.	2 bar / 8 bar
Umgebungstemperatur min./max.	-15 °C / +50 °C
Mediumtemperatur min./max.	-15 °C / +50 °C
Medium	Druckluft
Max. Partikelgröße	5 µm
Ölgehalt der Druckluft	0 mg/m³ - 1 mg/m³
Schutzart mit Anschluss	IP65
	verpolungssicher
Einschaltdauer	100 %
Einschaltzeit	27 ms
Ausschaltzeit	28 ms
Gewicht	0,133 kg
Werkstoffe:	
Gehäuse	Polyamid
Dichtungen	Acrylnitril-Butadien-Kautschuk; Polyurethan

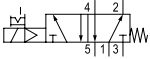

Technische Bemerkungen

- Der min. Steuerdruck darf nicht unterschritten werden, da es sonst zu Fehlschaltungen und ggf. Ventilausfall kommen kann!
- Der Drucktaupunkt muss mindestens 15 °C unter der Umgebungs- und Mediumtemperatur liegen und darf max. 3 °C betragen.
- Der Ölgehalt der Druckluft muss über die gesamte Lebensdauer konstant bleiben.
- Verwenden Sie ausschließlich von AVENTICS zugelassene Öle, siehe Kapitel „Technische Informationen“.
- Bei einer Umgebungstemperatur bis 40 °C beträgt der max. Betriebsdruck 10 bar.
- Ausführungen mit Spannung kleiner 50 V DC besitzen keinen Schutzkontakt.

Betriebsspannung			LED	Spannungstoleranz		Leistungsaufnahme	Einschaltleistung		Halteleistung	
DC	AC 50 Hz	AC 60 Hz		DC	AC 60 Hz		DC	AC 50 Hz	AC 60 Hz	AC 50 Hz
						W	VA	VA	VA	VA
12 V	-	-	-	-10% / +10%	-	1,6	-	-	-	-
24 V	-	-	-	-10% / +10%	-	1,6	-	-	-	-
24 V	-	-	Rot	-10% / +10%	-	1,7	-	-	-	-
-	24 V	24 V	-	-10% / +15%	-	-	3	2,6	2,2	1,8
-	110 V	110 V	-	-10% / +15%	-	-	4,2	3,4	3	2,4
-	230 V	230 V	-	-10% / +15%	-	-	3,2	2,8	2,3	2
-	230 V	230 V	Rot	-10% / +15%	-	-	3,4	3	2,5	2,2

5/2-Wegeventil, Serie 579

▶ $Q_n = 520 - 600 \text{ l/min}$ ▶ Rohranschluss ▶ Druckluftanschluss Ausgang: $\text{Ø}6\text{x}1 - \text{Ø}8\text{x}1$ ▶ Elektr. Anschluss: Stecker, ISO 15217, Form C ▶ Einzelventil ▶ Handhilfsbetätigung: rastend ▶ Vorsteuerung: intern

	HHB	Druckluftanschluss		Betriebsspannung			Qn	LED	Bem.	Materialnummer
		Eingang	Ausgang	DC	AC 50 Hz	AC 60 Hz				
							[l/min]			
		Ø6x1	Ø6x1	12 V	-	-	520	-	-	5794700210
		Ø6x1	Ø6x1	24 V	-	-	520	-	-	5794700220
		Ø6x1	Ø6x1	24 V	-	-	520	Rot	1)	5794700620
		Ø6x1	Ø6x1	-	24 V	24 V	520	-	-	5794705220
		Ø6x1	Ø6x1	-	110 V	110 V	520	-	-	5794705270
		Ø6x1	Ø6x1	-	230 V	230 V	520	-	-	5794705280
		Ø6x1	Ø6x1	-	230 V	230 V	520	Rot	-	5794705680
		Ø 8x1	Ø 8x1	12 V	-	-	600	-	-	5794900210
		Ø 8x1	Ø 8x1	24 V	-	-	600	-	-	5794900220
		Ø 8x1	Ø 8x1	24 V	-	-	600	Rot	1)	5794900620
		Ø 8x1	Ø 8x1	-	24 V	24 V	600	-	-	5794905220
		Ø 8x1	Ø 8x1	-	110 V	110 V	600	-	-	5794905270
		Ø 8x1	Ø 8x1	-	230 V	230 V	600	-	-	5794905280
		Ø 8x1	Ø 8x1	-	230 V	230 V	600	Rot	-	5794905680

HHB = Handhilfsbetätigung

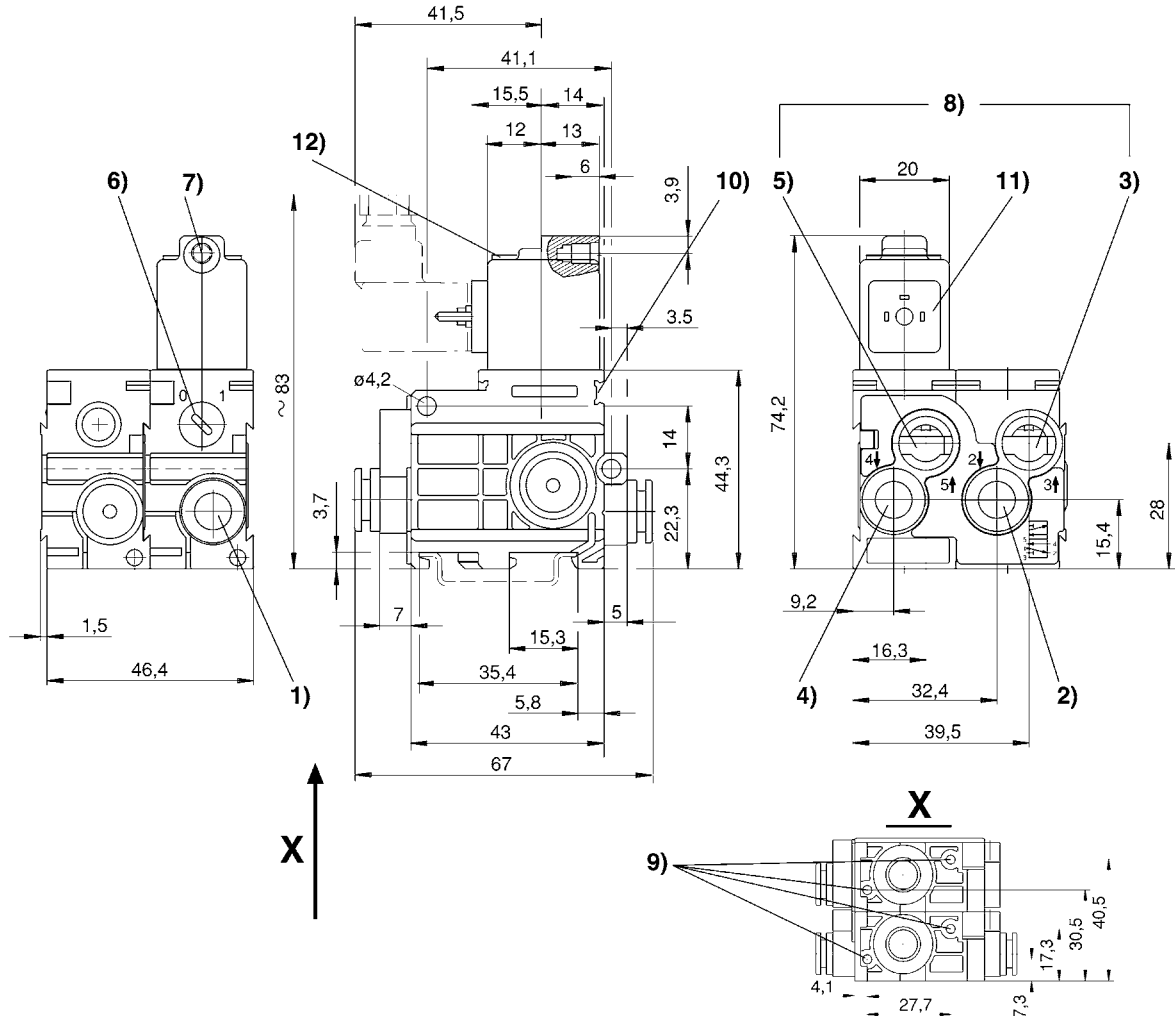
1) Mit LED und Schutzdiode für Spannungsspitzenabbau in der Magnetspule, verpolungssicher
 Nenndurchfluss Q_n bei 6 bar und $\Delta p = 1 \text{ bar}$

Wegeventile ▶ Elektrisch betätigt

5/2-Wegeventil, Serie 579

▶ Qn = 520 - 600 l/min ▶ Rohranschluss ▶ Druckluftanschluss Ausgang: Ø6x1 - Ø 8x1 ▶ Elektr. Anschluss: Stecker, ISO 15217, Form C ▶ Einzelventil ▶ Handhilfsbetätigung: rastend ▶ Vorsteuerung: intern

Abmessungen

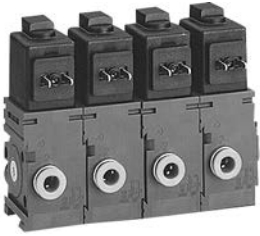


D579_470

- 1) Anschluss 1 2) Anschluss 2 3) Anschluss 3 4) Anschluss 4 5) Anschluss 5 6) Handhilfsbetätigung 7) Kern-Ø für M 5
 8) Abluft darf gedrosselt werden 9) Sackloch 6 tief für Blechschraube 3,5 10) Befestigungsmöglichkeit für Bezeichnungsschild 11) Spule um 180° drehbar 12) LED

3/2-Wegeventil, Serie 579

▶ Qn = 50 l/min ▶ NC ▶ Rohranschluss ▶ Druckluftanschluss Ausgang: Ø6x1 ▶ Elektr. Anschluss: Stecker, ISO 15217, Form C ▶ verblockbar ▶ Handhilfsbetätigung: rastend



P579_020

Bauart	Sitzventil
Dichtprinzip	weich dichtend
Betriebsdruck min./max.	0 bar / 7 bar
Umgebungstemperatur min./max.	-15 °C / +50 °C
Mediumtemperatur min./max.	-15 °C / +50 °C
Medium	Druckluft
Max. Partikelgröße	5 µm
Ölgehalt der Druckluft	0 mg/m³ - 1 mg/m³
Schutzart mit Anschluss	IP65
	verpolungssicher
Einschaltdauer	100 %
Einschaltzeit	20 ms
Ausschaltzeit	23 ms
Gewicht	0,079 kg
Werkstoffe:	
Gehäuse	Polyamid
Dichtungen	Acrylnitril-Butadien-Kautschuk

Technische Bemerkungen

- Der min. Steuerdruck darf nicht unterschritten werden, da es sonst zu Fehlschaltungen und ggf. Ventilausfall kommen kann!
- Der Drucktaupunkt muss mindestens 15 °C unter der Umgebungs- und Mediumtemperatur liegen und darf max. 3 °C betragen.
- Der Ölgehalt der Druckluft muss über die gesamte Lebensdauer konstant bleiben.
- Verwenden Sie ausschließlich von AVENTICS zugelassene Öle, siehe Kapitel „Technische Informationen“.
- Ausführungen mit Spannung kleiner 50 V DC besitzen keinen Schutzkontakt.

Betriebsspannung			LED	Spannungstoleranz		Leistungsaufnahme	Einschaltleistung		Halteleistung	
DC	AC 50 Hz	AC 60 Hz		DC	AC 60 Hz		DC	AC 50 Hz	AC 60 Hz	AC 50 Hz
						W	VA	VA	VA	VA
12 V	-	-	-	-10% / +10%	-	2	-	-	-	-
24 V	-	-	-	-10% / +10%	-	2	-	-	-	-
24 V	-	-	Rot	-10% / +10%	-	2,1	-	-	-	-
-	24 V	24 V	-	-	-10% / +15%	-	4,2	4,2	3,1	3,1
-	110 V	110 V	-	-	-10% / +15%	-	4,2	4,2	3	3
-	230 V	230 V	-	-	-10% / +15%	-	4,4	4,4	3,1	3,1
-	230 V	230 V	Rot	-	-10% / +15%	-	4,6	4,6	3,3	3,3

Wegeventile ▶ Elektrisch betätigt

3/2-Wegeventil, Serie 579

▶ Qn = 50 l/min ▶ NC ▶ Rohranschluss ▶ Druckluftanschluss Ausgang: Ø6x1 ▶ Elektr. Anschluss: Stecker, ISO 15217, Form C ▶ verblockbar ▶ Handhilfsbetätigung: rastend

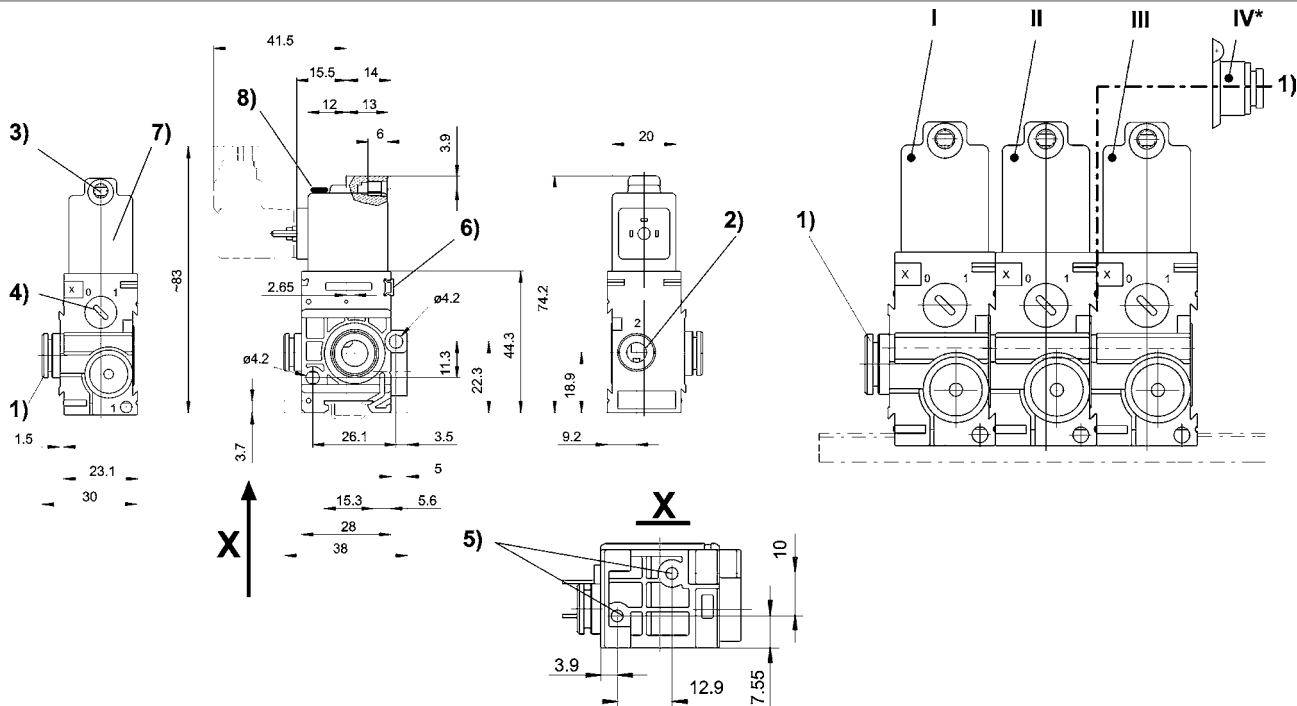
	HHB	Typ	Druckluftanschluss		Betriebsspannung			Qn	LED	Bem.	Materialnummer			
			Eingang	Ausgang	DC	AC 50 Hz	AC 60 Hz							
								[l/min]						
	NC		Eingangsventil	Ø 8x1		12 V	-	-		-	-	5790200210		
			Eingangsventil	Ø 8x1		24 V	-	-		-	-	-	5790200220	
			Eingangsventil	Ø 8x1		24 V	-	-		Rot	1)	-	5790200620	
			Eingangsventil	Ø 8x1		-	24 V	24 V		-	-	-	5790205220	
			Eingangsventil	Ø 8x1		-	110 V	110 V		-	-	-	5790205270	
			Eingangsventil	Ø 8x1		-	230 V	230 V		-	-	-	5790205280	
			Eingangsventil	Ø 8x1		-	230 V	230 V		Rot	-	-	5790205680	
			Verkettungsventil	-		-	12 V	-	-		-	-	-	5791200210
			Verkettungsventil	-		-	24 V	-	-		-	-	-	5791200220
			Verkettungsventil	-		-	24 V	-	-		Rot	1)	-	5791200620
			Verkettungsventil	-	Ø6x1	-	24 V	24 V		50	-	-	-	5791205220
			Verkettungsventil	-		-	110 V	110 V		-	-	-	-	5791205270
			Verkettungsventil	-		-	230 V	230 V		-	-	-	-	5791205280
			Verkettungsventil	-		-	230 V	230 V		Rot	-	-	-	5791205680
			Endventil	-		-	12 V	-	-		-	-	-	5792200210
			Endventil	-		-	24 V	-	-		-	-	-	5792200220
			Endventil	-		-	24 V	-	-		Rot	1)	-	5792200620
			Endventil	-		-	-	24 V	24 V		-	-	-	5792205220
			Endventil	-		-	-	110 V	110 V		-	-	-	5792205270
			Endventil	-		-	-	230 V	230 V		-	-	-	5792205280
Endventil	-		-	-	230 V	230 V		Rot	-	-	5792205680			

HHB = Handhilfsbetätigung

1) Mit LED und Schutzdiode für Spannungsspitzenabbau in der Magnetspule, verpolungssicher
 Nenndurchfluss Qn bei 6 bar und Δp = 1 bar

3/2-Wegeventil, Serie 579

▶ $Q_n = 50 \text{ l/min}$ ▶ NC ▶ Rohranschluss ▶ Druckluftanschluss Ausgang: $\text{Ø}6 \times 1$ ▶ Elektr. Anschluss: Stecker, ISO 15217, Form C ▶ verblockbar ▶ Handhilfsbetätigung: rastend

Abmessungen


- 1) Anschluss 1
- 2) Anschluss 2
- 3) Anschluss 3 Kern-Ø für M5
- 4) Handhilfsbetätigung
- 5) Sackloch 6 tief für Blechschraube 3,5
- 6) Befestigungsmöglichkeit für Bezeichnungsschild
- 7) Spule um 180° drehbar
- 8) LED

D579_020

* Luft-Anschlussmodul (Pos. IV) montiert an Verkettungsventil (Pos. II) erlaubt zusätzliche Luftspeisung von der rechten Seite. Endventil (Pos. III) entfällt.
I = Eingangsventil, II = Verkettungsventil, III = Endventil

Wegeventile ▶ Elektrisch betätigt

3/2-Wegeventil, Serie 579

▶ Qn = 520 l/min ▶ NC ▶ Rohranschluss ▶ Druckluftanschluss Ausgang: Ø6x1 ▶ Elektr. Anschluss: Stecker, ISO 15217, Form C ▶ verblockbar ▶ Handhilfsbetätigung: rastend ▶ Vorsteuerung: intern



P579_051

Bauart	Sitzventil
Dichtprinzip	weich dichtend
Betriebsdruck min./max.	2 bar / 8 bar
Umgebungstemperatur min./max.	-15 °C / +50 °C
Mediumtemperatur min./max.	-15 °C / +50 °C
Medium	Druckluft
Max. Partikelgröße	5 µm
Ölgehalt der Druckluft	0 mg/m³ - 1 mg/m³
Schutzart mit Anschluss	IP65
	verpolungssicher
Einschaltdauer	100 %
Einschaltzeit	18 ms
Ausschaltzeit	16 ms
Gewicht	0,093 kg
Werkstoffe:	
Gehäuse	Polyamid
Dichtungen	Acrylnitril-Butadien-Kautschuk; Polyurethan

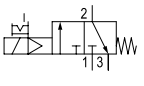
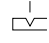
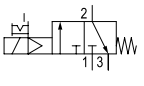
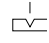
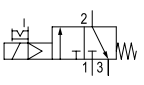

Technische Bemerkungen

- Der min. Steuerdruck darf nicht unterschritten werden, da es sonst zu Fehlschaltungen und ggf. Ventilausfall kommen kann!
- Der Drucktaupunkt muss mindestens 15 °C unter der Umgebungs- und Mediumtemperatur liegen und darf max. 3 °C betragen.
- Der Ölgehalt der Druckluft muss über die gesamte Lebensdauer konstant bleiben.
- Verwenden Sie ausschließlich von AVENTICS zugelassene Öle, siehe Kapitel „Technische Informationen“.
- Bei einer Umgebungstemperatur bis 40 °C beträgt der max. Betriebsdruck 10 bar.
- Ausführungen mit Spannung kleiner 50 V DC besitzen keinen Schutzkontakt.

Betriebsspannung			LED	Spannungstoleranz		Leistungsaufnahme	Einschaltleistung		Halteleistung	
DC	AC 50 Hz	AC 60 Hz		DC	AC 60 Hz		DC	AC 50 Hz	AC 60 Hz	AC 50 Hz
						W	VA	VA	VA	VA
12 V	-	-	-	-10% / +10%	-	1,6	-	-	-	-
24 V	-	-	-	-10% / +10%	-	1,6	-	-	-	-
24 V	-	-	Rot	-10% / +10%	-	1,7	-	-	-	-
-	24 V	24 V	-	-	-10% / +15%	-	3	2,6	2,2	1,8
-	110 V	110 V	-	-	-10% / +15%	-	4,2	3,4	3	2,4
-	230 V	230 V	-	-	-10% / +15%	-	3,2	2,8	2,3	2
-	230 V	230 V	Rot	-	-10% / +15%	-	3,4	3	2,5	2,2

3/2-Wegeventil, Serie 579

▶ Qn = 520 l/min ▶ NC ▶ Rohranschluss ▶ Druckluftanschluss Ausgang: Ø6x1 ▶ Elektr. Anschluss: Stecker, ISO 15217, Form C ▶ verblockbar ▶ Handhilfsbetätigung: rastend ▶ Vorsteuerung: intern

	HHB	Typ	Druckluftanschluss		Betriebsspannung			Qn	LED	Bem.	Materialnummer	
			Eingang	Ausgang	DC	AC 50 Hz	AC 60 Hz					
								[l/min]				
	NC		Eingangsventil	Ø 8x1	Ø6x1	12 V	-	-	520	-	-	5790500210
			Eingangsventil	Ø 8x1		24 V	-	-		-	-	5790500220
			Eingangsventil	Ø 8x1		24 V	-	-		Rot	1)	5790500620
			Eingangsventil	Ø 8x1		-	24 V	24 V		-	-	5790505220
			Eingangsventil	Ø 8x1		-	110 V	110 V		-	-	5790505270
			Eingangsventil	Ø 8x1		-	230 V	230 V		-	-	5790505280
			Eingangsventil	Ø 8x1		-	230 V	230 V		Rot	-	5790505680
			Verkettungsventil	-		12 V	-	-		-	-	5791500210
			Verkettungsventil	-		24 V	-	-		-	-	5791500220
			Verkettungsventil	-		24 V	-	-		Rot	1)	5791500620
			Verkettungsventil	-		-	24 V	24 V		-	-	5791505220
			Verkettungsventil	-		-	110 V	110 V		-	-	5791505270
			Verkettungsventil	-		-	230 V	230 V		-	-	5791505280
			Verkettungsventil	-		-	230 V	230 V		Rot	-	5791505680
	NC		Verkettungsventil, zus. Druckanschluss	Ø6x1	Ø6x1	12 V	-	-	520	-	-	5796400210
			Ø6x1	24 V		-	-	-		-	5796400220	
			Ø6x1	24 V		-	-	Rot		1)	5796400620	
			Ø6x1	-		24 V	24 V	-		-	5796405220	
			Ø6x1	-		110 V	110 V	-		-	5796405270	
			Ø6x1	-		230 V	230 V	-		-	5796405280	
			Ø6x1	-		230 V	230 V	Rot		-	5796405680	
			Ø 8x1	12 V		-	-	-		-	5796500210	
			Ø 8x1	24 V		-	-	-		-	5796500220	
			Ø 8x1	24 V		-	-	Rot		1)	5796500620	
			Ø 8x1	-		24 V	24 V	-		-	5796505220	
			Ø 8x1	-		110 V	110 V	-		-	5796505270	
			Ø 8x1	-		230 V	230 V	-		-	5796505280	
			Ø 8x1	-		230 V	230 V	Rot		-	5796505680	
	NC		Endventil	-	Ø6x1	12 V	-	-	520	-	-	5792500210
			24 V	-		-	-	-		-	5792500220	
			24 V	-		-	Rot	1)		5792500620		
			-	24 V		24 V	-	-		5792505220		
			-	110 V		110 V	-	-		5792505270		
			-	230 V		230 V	-	-		5792505280		
			-	230 V		230 V	Rot	-		5792505680		

HHB = Handhilfsbetätigung

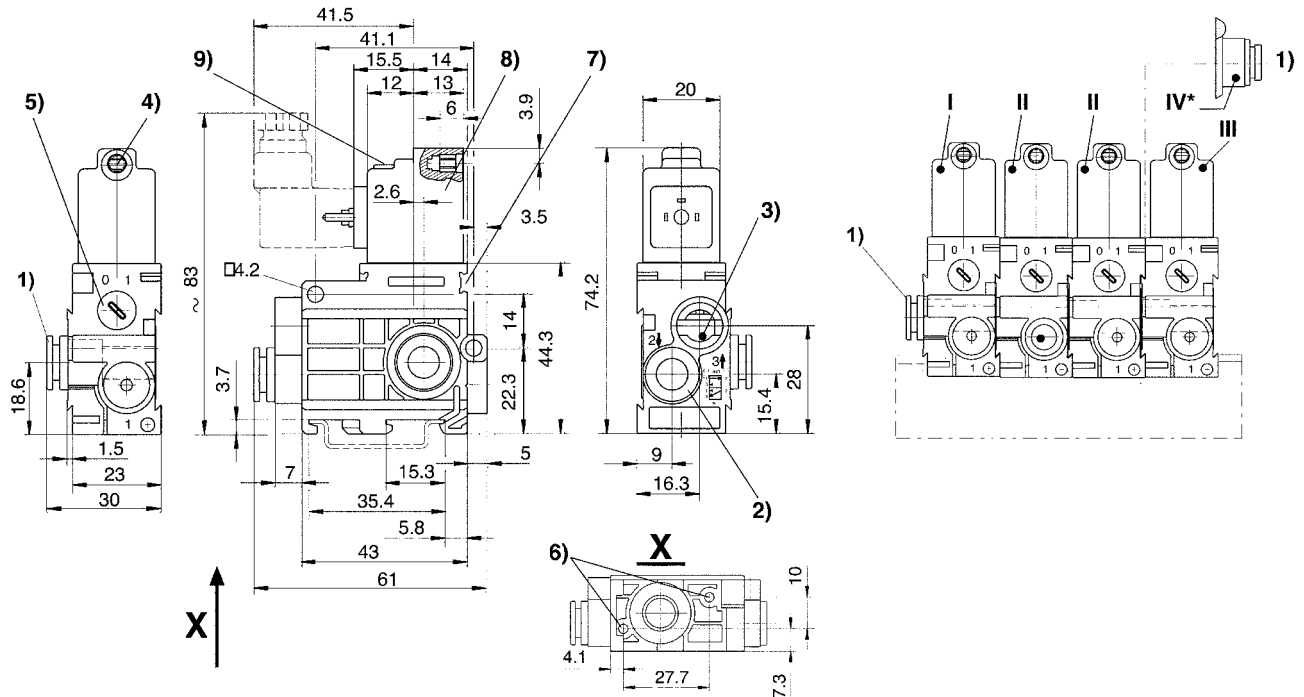
1) Mit LED und Schutzdiode für Spannungsspitzenabbau in der Magnetspule, verpolungssicher
Nenndurchfluss Qn bei 6 bar und Δp = 1 bar

Wegeventile ▶ Elektrisch betätigt

3/2-Wegeventil, Serie 579

▶ Qn = 520 l/min ▶ NC ▶ Rohranschluss ▶ Druckluftanschluss Ausgang: Ø6x1 ▶ Elektr. Anschluss: Stecker, ISO 15217, Form C ▶ verblockbar ▶ Handhilfsbetätigung: rastend ▶ Vorsteuerung: intern

Abmessungen



- 1) Anschluss 1
- 2) Anschluss 2
- 3) Anschluss 3, Abluft darf nicht gedrosselt werden
- 4) Kern-Ø für M5
- 5) Handhilfsbetätigung
- 6) Sackloch 6 tief für Blechschraube 3,5
- 7) Befestigungsmöglichkeit für Bezeichnungsschild
- 8) Spule um 180° drehbar
- 9) LED

* Luft-Anschlussmodul (Pos. IV) montiert an Verkettungsventil (Pos. II) erlaubt zusätzliche Lufteinspeisung von der rechten Seite. Endventil (Pos. III) entfällt.
I = Eingangsventil, II = Verkettungsventil, III = Endventil

D579_051

3/2-Wegeventil, Serie 579

▶ $Q_n = 520 \text{ l/min}$ ▶ NO ▶ Rohranschluss ▶ Druckluftanschluss Ausgang: $\text{Ø}6 \times 1$ ▶ Elektr. Anschluss: Stecker, ISO 15217, Form C ▶ verblockbar ▶ Handhilfsbetätigung: rastend ▶ Vorsteuerung: intern



P579_051

Bauart	Sitzventil
Dichtprinzip	weich dichtend
Betriebsdruck min./max.	2 bar / 8 bar
Umgebungstemperatur min./max.	-15 °C / +50 °C
Mediumtemperatur min./max.	-15 °C / +50 °C
Medium	Druckluft
Max. Partikelgröße	5 μm
Ölgehalt der Druckluft	0 mg/m^3 - 1 mg/m^3
Schutzart mit Anschluss	IP65
	verpolungssicher
Einschaltdauer	100 %
Einschaltzeit	18 ms
Ausschaltzeit	16 ms
Gewicht	0,093 kg
Werkstoffe:	
Gehäuse	Polyamid
Dichtungen	Acrylnitril-Butadien-Kautschuk; Polyurethan

Technische Bemerkungen

- Der min. Steuerdruck darf nicht unterschritten werden, da es sonst zu Fehlschaltungen und ggf. Ventilausfall kommen kann!
- Der Drucktaupunkt muss mindestens 15 °C unter der Umgebungs- und Mediumtemperatur liegen und darf max. 3 °C betragen.
- Der Ölgehalt der Druckluft muss über die gesamte Lebensdauer konstant bleiben.
- Verwenden Sie ausschließlich von AVENTICS zugelassene Öle, siehe Kapitel „Technische Informationen“.
- Bei einer Umgebungstemperatur bis 40 °C beträgt der max. Betriebsdruck 10 bar.
- Ausführungen mit Spannung kleiner 50 V DC besitzen keinen Schutzkontakt.

Betriebsspannung			LED	Spannungs toleranz		Leistungs aufnahme	Einschalt leistung		Halteleistung	
DC	AC 50 Hz	AC 60 Hz		DC	AC 60 Hz		DC	AC 50 Hz	AC 60 Hz	AC 50 Hz
						W	VA	VA	VA	VA
12 V	-	-	-	-10% / +10%	-	1,6	-	-	-	-
24 V	-	-	-	-10% / +10%	-	1,6	-	-	-	-
24 V	-	-	Rot	-10% / +10%	-	1,7	-	-	-	-
-	24 V	24 V	-	-	-10% / +15%	-	3	2,6	2,2	1,8
-	110 V	110 V	-	-	-10% / +15%	-	4,2	3,4	3	2,4
-	230 V	230 V	-	-	-10% / +15%	-	3,2	2,8	2,3	2
-	230 V	230 V	Rot	-	-10% / +15%	-	3,4	3	2,5	2,2

Wegeventile ▶ Elektrisch betätigt

3/2-Wegeventil, Serie 579

▶ Qn = 520 l/min ▶ NO ▶ Rohranschluss ▶ Druckluftanschluss Ausgang: Ø6x1 ▶ Elektr. Anschluss: Stecker, ISO 15217, Form C ▶ verblockbar ▶ Handhilfsbetätigung: rastend ▶ Vorsteuerung: intern

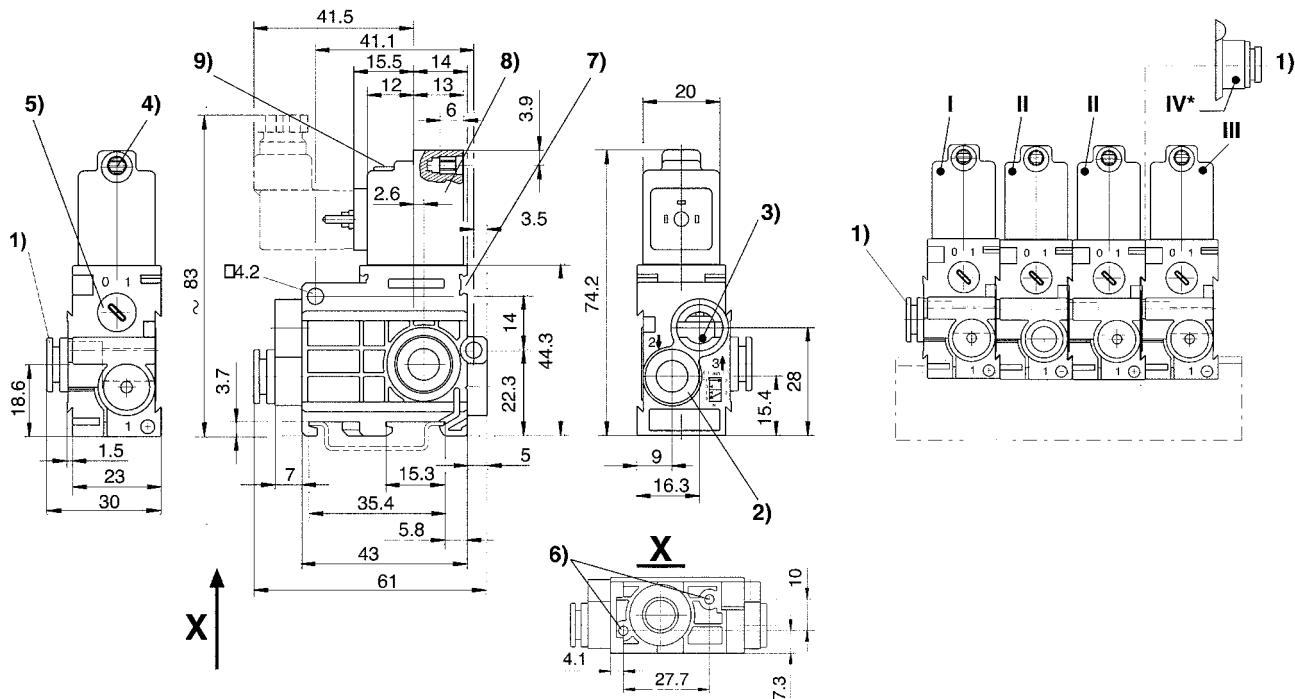
		HHB	Typ	Druckluftanschluss		Betriebsspannung			Qn	LED	Bem.	Materialnummer
				Eingang	Ausgang	DC	AC 50 Hz	AC 60 Hz				
									[l/min]			
	NO		Eingangsventil	Ø 8x1	Ø6x1	12 V	-	-	520	-	-	5790510210
			Eingangsventil	Ø 8x1		24 V	-	-		-	5790510220	
			Eingangsventil	Ø 8x1		24 V	-	-		Rot	1)	5790510620
			Eingangsventil	Ø 8x1		-	24 V	24 V		-	-	5790515220
			Eingangsventil	Ø 8x1		-	110 V	110 V		-	-	5790515270
			Eingangsventil	Ø 8x1		-	230 V	230 V		-	-	5790515280
			Eingangsventil	Ø 8x1		-	230 V	230 V		Rot	-	5790515680
			Verkettungsventil	-		12 V	-	-		-	-	5791510210
			Verkettungsventil	-		24 V	-	-		Rot	1)	5791510620
			Verkettungsventil	-		24 V	-	-		-	-	5791510220
			Verkettungsventil	-		-	24 V	24 V		-	-	5791515220
			Verkettungsventil	-		-	110 V	110 V		-	-	5791515270
			Verkettungsventil	-		-	230 V	230 V		-	-	5791515280
			Verkettungsventil	-		-	230 V	230 V		Rot	-	5791515680
	NO		Verkettungsventil, zus. Druckanschluss	Ø6x1	Ø6x1	12 V	-	-	520	-	-	5796410210
			Ø6x1	24 V		-	-	-		-	5796410220	
			Ø6x1	24 V		-	-	Rot		1)	5796410620	
			Ø6x1	-		24 V	24 V	-		-	5796415220	
			Ø6x1	-		110 V	110 V	-		-	5796415270	
			Ø6x1	-		230 V	230 V	-		-	5796415280	
			Ø6x1	-		230 V	230 V	Rot		-	5796415680	
			Ø 8x1	12 V		-	-	-		-	5796510210	
			Ø 8x1	24 V		-	-	-		-	5796510220	
			Ø 8x1	24 V		-	-	Rot		1)	5796510620	
			Ø 8x1	-		24 V	24 V	-		-	5796515220	
			Ø 8x1	-		110 V	110 V	-		-	5796515270	
			Ø 8x1	-		230 V	230 V	-		-	5796515280	
			Ø 8x1	-		230 V	230 V	Rot		-	5796515680	
-	NO		Endventil	-	Ø6x1	12 V	-	-	520	-	-	5792510210
			24 V	-		-	-	-		5792510220		
			24 V	-		-	Rot	1)		5792510620		
			-	24 V		24 V	-	-		5792515220		
			-	110 V		110 V	-	-		5792515270		
			-	230 V		230 V	-	-		5792515280		
-	230 V	230 V	Rot	-	5792515680							

1) Mit LED und Schutzdiode für Spannungsspitzenabbau in der Magnetspule, verpolungssicher
 Nenndurchfluss Qn bei 6 bar und Δp = 1 bar
 HHB = Handhilfsbetätigung

3/2-Wegeventil, Serie 579

▶ $Q_n = 520 \text{ l/min}$ ▶ NO ▶ Rohranschluss ▶ Druckluftanschluss Ausgang: $\text{Ø}6 \times 1$ ▶ Elektr. Anschluss: Stecker, ISO 15217, Form C ▶ verblockbar ▶ Handhilfsbetätigung: rastend ▶ Vorsteuerung: intern

Abmessungen



D579_051_a

- 1) Anschluss 1
- 2) Anschluss 2
- 3) Anschluss 3, Abluft darf nicht gedrosselt werden
- 4) Kern-Ø für M5
- 5) Handhilfsbetätigung
- 6) Sackloch 6 tief für Blechschraube 3,5
- 7) Befestigungsmöglichkeit für Bezeichnungsschild
- 8) Spule um 180° drehbar
- 9) LED

* Luft-Anschlussmodul (Pos. IV) montiert an Verkettungsventil (Pos. II) erlaubt zusätzliche Lufteinspeisung von der rechten Seite. Endventil (Pos. III) entfällt.
I = Eingangsventil, II = Verkettungsventil, III = Endventil

Wegeventile ▶ Elektrisch betätigt

3/2-Wegeventil, Serie 579

▶ extern ▶ Qn = 520 l/min ▶ NC ▶ Rohranschluss ▶ Druckluftanschluss Ausgang: Ø6x1 ▶ Elektr. Anschluss: Stecker, ISO 15217, Form C ▶ verblockbar ▶ Vorsteuerung: extern



P579_067

Bauart	Sitzventil
Dichtprinzip	weich dichtend
Betriebsdruck min./max.	0,5 bar / 8 bar
Steuerdruck min./max.	2 bar / 8 bar
Umgebungstemperatur min./max.	-15°C / +50°C
Mediumtemperatur min./max.	-15°C / +50°C
Medium	Druckluft
Max. Partikelgröße	5 µm
Ölgehalt der Druckluft	0 mg/m³ - 1 mg/m³
Schutzart mit Anschluss	IP65 verpolungssicher
Einschaltdauer	100 %
Einschaltzeit	18 ms
Ausschaltzeit	16 ms
Gewicht	0,093 kg
Werkstoffe:	
Gehäuse	Polyamid
Dichtungen	Acrylnitril-Butadien-Kautschuk; Polyurethan

Technische Bemerkungen

- Der min. Steuerdruck darf nicht unterschritten werden, da es sonst zu Fehlschaltungen und ggf. Ventilausfall kommen kann!
- Der Drucktaupunkt muss mindestens 15 °C unter der Umgebungs- und Mediumtemperatur liegen und darf max. 3 °C betragen.
- Der Ölgehalt der Druckluft muss über die gesamte Lebensdauer konstant bleiben.
- Verwenden Sie ausschließlich von AVENTICS zugelassene Öle, siehe Kapitel „Technische Informationen“.
- Bei einer Umgebungstemperatur bis 40 °C beträgt der max. Betriebsdruck 10 bar.
- Ausführungen mit Spannung kleiner 50 V DC besitzen keinen Schutzkontakt.
- Der Steuerdruck muss mindestens so hoch sein, wie der Betriebsdruck.

Betriebsspannung			LED	Spannungstoleranz		Leistungsaufnahme	Einschaltleistung		Halteleistung	
DC	AC 50 Hz	AC 60 Hz		DC	AC 60 Hz		DC	AC 50 Hz	AC 60 Hz	AC 50 Hz
						W	VA	VA	VA	VA
12 V	-	-	-	-10% / +10%	-	1,6	-	-	-	-
24 V	-	-	-	-10% / +10%	-	1,6	-	-	-	-
24 V	-	-	Rot	-10% / +10%	-	1,7	-	-	-	-
-	24 V	24 V	-	-10% / +15%	-	-	3	2,6	2,2	1,8
-	110 V	110 V	-	-10% / +15%	-	-	4,2	3,4	3	2,4
-	230 V	230 V	-	-10% / +15%	-	-	3,2	2,8	2,3	2
-	230 V	230 V	Rot	-10% / +15%	-	-	3,4	3	2,5	2,2

3/2-Wegeventil, Serie 579

▶ extern ▶ Qn = 520 l/min ▶ NC ▶ Rohranschluss ▶ Druckluftanschluss Ausgang: Ø6x1 ▶ Elektr. Anschluss: Stecker, ISO 15217, Form C ▶ verblockbar ▶ Vorsteuerung: extern

	Typ	Druckluftanschluss			Betriebsspannung			Qn	LED	Bem.	Materialnummer		
		Eingang	Ausgang	Steueranschluss	DC	AC 50 Hz	AC 60 Hz						
								[l/min]					
	NC	Eingangsventil	Ø 8x1			12 V	-	-		-	-	5790570210	
		Eingangsventil	Ø 8x1			24 V	-	-		-	-	-	5790570220
		Eingangsventil	Ø 8x1			24 V	-	-		Rot	1)	-	5790570620
		Eingangsventil	Ø 8x1			-	24 V	24 V		-	-	-	5790575220
		Eingangsventil	Ø 8x1			-	110 V	110 V		-	-	-	5790575270
		Eingangsventil	Ø 8x1			-	230 V	230 V		-	-	-	5790575280
		Eingangsventil	Ø 8x1			-	230 V	230 V		Rot	-	-	5790575680
		Verkettungsventil	-	Ø6x1	Ø 4	12 V	-	-	520	-	-	-	5791570210
		Verkettungsventil	-			24 V	-	-		-	-	-	5791570220
		Verkettungsventil	-			24 V	-	-		Rot	1)	-	5791570620
		Verkettungsventil	-			-	24 V	24 V		-	-	-	5791575220
		Verkettungsventil	-			-	110 V	110 V		-	-	-	5791575270
		Verkettungsventil	-			-	230 V	230 V		-	-	-	5791575280
		Verkettungsventil	-			-	230 V	230 V		Rot	-	-	5791575680
	NC	Verkettungsventil, zus. Druckanschluss	Ø6x1			12 V	-	-		-	-	5796470210	
			Ø6x1			24 V	-	-		-	-	-	5796470220
			Ø6x1			24 V	-	-		Rot	1)	-	5796470620
			Ø6x1			-	24 V	24 V		-	-	-	5796475220
			Ø6x1			-	110 V	110 V		-	-	-	5796475270
			Ø6x1			-	230 V	230 V		Rot	-	-	5796475680
			Ø6x1			-	230 V	230 V		-	-	-	5796475280
			Ø 8x1	Ø6x1	Ø 4	-	230 V	230 V	520	-	-	-	5796575280
			Ø 8x1			12 V	-	-		-	-	-	5796570210
			Ø 8x1			24 V	-	-		-	-	-	5796570220
			Ø 8x1			24 V	-	-		Rot	1)	-	5796570620
			Ø 8x1			-	24 V	24 V		-	-	-	5796575220
			Ø 8x1			-	110 V	110 V		-	-	-	5796575270
			Ø 8x1			-	230 V	230 V		Rot	-	-	5796575680
	NC	Endventil	-			12 V	-	-		-	-	5792570210	
						24 V	-	-		-	-	-	5792570220
						24 V	-	-		Rot	1)	-	5792570620
						-	24 V	24 V	520	-	-	-	5792575220
						-	110 V	110 V		-	-	-	5792575270
						-	230 V	230 V		-	-	-	5792575280
				-	230 V	230 V		Rot	-	-	5792575680		

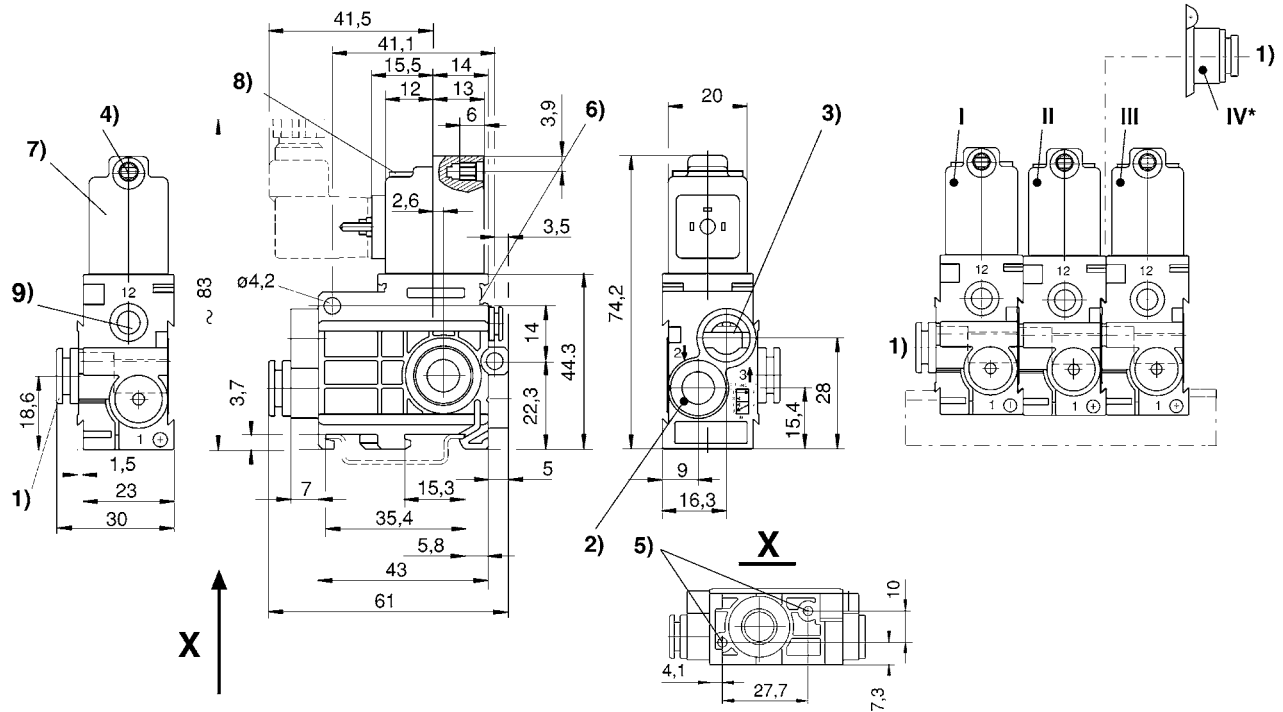
1) mit LED und Schutzdiode für Spannungsspitzenabbau in der Magnetspule
 Nenndurchfluss Qn bei 6 bar und Δp = 1 bar

Wegeventile ▶ Elektrisch betätigt

3/2-Wegeventil, Serie 579

▶ extern ▶ Qn = 520 l/min ▶ NC ▶ Rohranschluss ▶ Druckluftanschluss Ausgang: Ø6x1 ▶ Elektr. Anschluss: Stecker, ISO 15217, Form C ▶ verblockbar ▶ Vorsteuerung: extern

Abmessungen



- 1) Anschluss 1
- 2) Anschluss 2
- 3) Anschluss 3, Abluft darf nicht gedrosselt werden
- 4) Kern-Ø für M5
- 5) Sackloch 6 tief für Blechschraube 3,5
- 6) Befestigungsmöglichkeit für Bezeichnungsschild
- 7) Spule um 180° drehbar
- 8) LED
- 9) Anschluss 12

* Luft-Anschlussmodul (Pos. IV) montiert an Verkettungsventil (Pos. II) erlaubt zusätzliche Luftspeisung von der rechten Seite.

Endventil (Pos. III) entfällt.

I = Eingangsventil, II = Verkettungsventil, III = Endventil

D579_067

3/2-Wegeventil, Serie 579

▶ extern ▶ Qn = 520 l/min ▶ NO ▶ Rohranschluss ▶ Druckluftanschluss Ausgang: Ø6x1 ▶ Elektr. Anschluss: Stecker, ISO 15217, Form C ▶ verblockbar ▶ Vorsteuerung: extern



P579_067

Bauart	Sitzventil
Dichtprinzip	weich dichtend
Betriebsdruck min./max.	0,5 bar / 8 bar
Steuerdruck min./max.	2 bar / 8 bar
Umgebungstemperatur min./max.	-15 °C / +50 °C
Mediumtemperatur min./max.	-15 °C / +50 °C
Medium	Druckluft
Max. Partikelgröße	5 µm
Ölgehalt der Druckluft	0 mg/m³ - 1 mg/m³
Schutzart mit Anschluss	IP65 verpolungssicher
Einschaltdauer	100 %
Einschaltzeit	18 ms
Ausschaltzeit	16 ms
Gewicht	0,093 kg
Werkstoffe:	
Gehäuse	Polyamid
Dichtungen	Acrylnitril-Butadien-Kautschuk; Polyurethan

Technische Bemerkungen

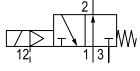
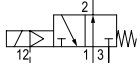
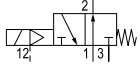
- Der min. Steuerdruck darf nicht unterschritten werden, da es sonst zu Fehlschaltungen und ggf. Ventilausfall kommen kann!
- Der Drucktaupunkt muss mindestens 15 °C unter der Umgebungs- und Mediumtemperatur liegen und darf max. 3 °C betragen.
- Der Ölgehalt der Druckluft muss über die gesamte Lebensdauer konstant bleiben.
- Verwenden Sie ausschließlich von AVENTICS zugelassene Öle, siehe Kapitel „Technische Informationen“.
- Bei einer Umgebungstemperatur bis 40 °C beträgt der max. Betriebsdruck 10 bar.
- Ausführungen mit Spannung kleiner 50 V DC besitzen keinen Schutzkontakt.
- Der Steuerdruck muss mindestens so hoch sein, wie der Betriebsdruck.

Betriebsspannung			LED	Spannungstoleranz		Leistungsaufnahme	Einschaltleistung		Halteleistung	
DC	AC 50 Hz	AC 60 Hz		DC	AC 60 Hz		DC	AC 50 Hz	AC 60 Hz	AC 50 Hz
						W	VA	VA	VA	VA
12 V	-	-	-	-10% / +10%	-	1,6	-	-	-	-
24 V	-	-	-	-10% / +10%	-	1,6	-	-	-	-
24 V	-	-	Rot	-10% / +10%	-	1,7	-	-	-	-
-	24 V	24 V	-	-10% / +15%	-	-	3	2,6	2,2	1,8
-	110 V	110 V	-	-10% / +15%	-	-	4,2	3,4	3	2,4
-	230 V	230 V	-	-10% / +15%	-	-	3,2	2,8	2,3	2
-	230 V	230 V	-	-10% / +15%	-	-	3,4	3	2,5	2,2
-	230 V	230 V	Rot	-10% / +15%	-	-	3,4	3	2,5	2,2

Wegeventile ▶ Elektrisch betätigt

3/2-Wegeventil, Serie 579

▶ extern ▶ Qn = 520 l/min ▶ NO ▶ Rohranschluss ▶ Druckluftanschluss Ausgang: Ø6x1 ▶ Elektr. Anschluss: Stecker, ISO 15217, Form C ▶ verblockbar ▶ Vorsteuerung: extern

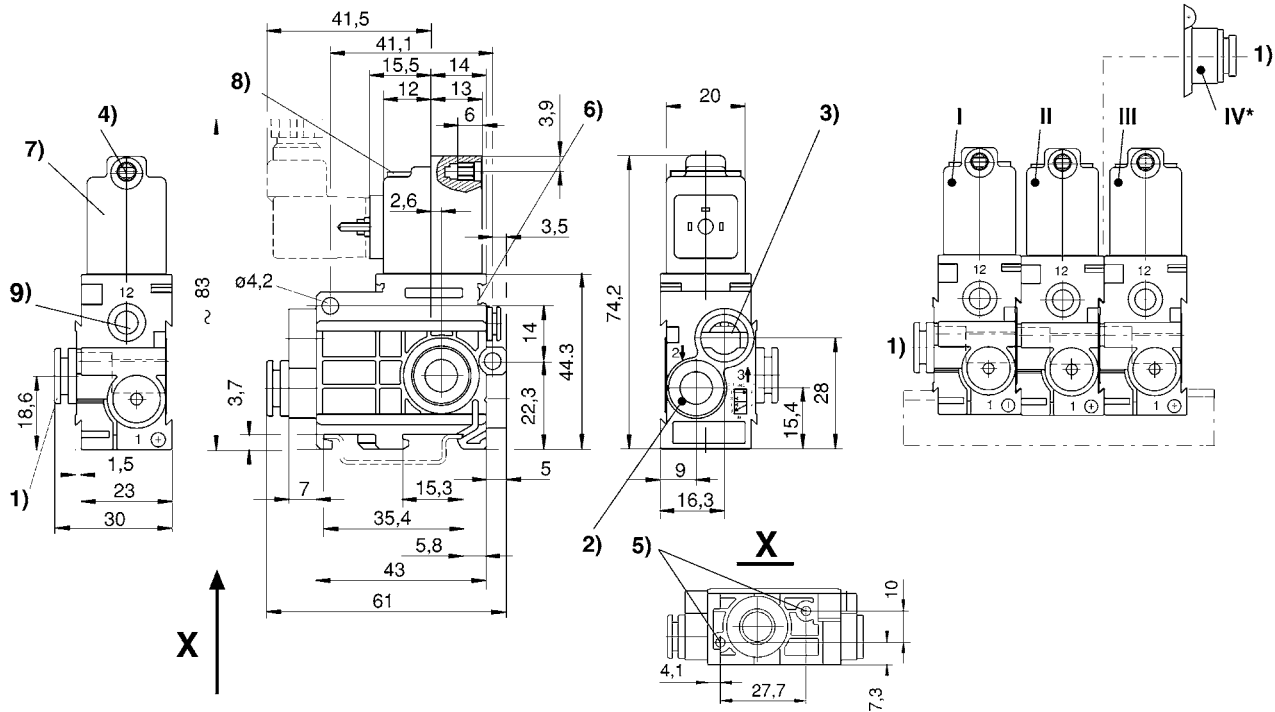
	Typ	Druckluftanschluss			Betriebsspannung			Qn	LED	Bem.	Materialnummer	
		Eingang	Ausgang	Steueranschluss	DC	AC 50 Hz	AC 60 Hz					
								[l/min]				
	NO	Eingangsventil	Ø 8x1	Ø6x1	Ø 4	12 V	-	-	520	-	-	5790520210
		Eingangsventil	Ø 8x1			24 V	-	-		-	-	5790520220
		Eingangsventil	Ø 8x1			24 V	-	-		Rot	1)	5790520620
		Eingangsventil	Ø 8x1			-	24 V	24 V		-	-	5790525220
		Eingangsventil	Ø 8x1			-	110 V	110 V		-	-	5790525270
		Eingangsventil	Ø 8x1			-	230 V	230 V		-	-	5790525280
		Eingangsventil	Ø 8x1			-	230 V	230 V		-	-	5790525680
		Verkettungsventil	-			12 V	-	-		-	-	5791520210
		Verkettungsventil	-			24 V	-	-		-	-	5791520220
		Verkettungsventil	-			24 V	-	-		Rot	1)	5791520620
		Verkettungsventil	-			-	24 V	24 V		-	-	5791525220
		Verkettungsventil	-			-	110 V	110 V		-	-	5791525270
		Verkettungsventil	-			-	230 V	230 V		-	-	5791525280
		Verkettungsventil	-			-	230 V	230 V		Rot	-	5791525680
	NO	Verkettungsventil, zus. Druckanschluss	Ø6x1	Ø6x1	Ø 4	12 V	-	-	520	-	-	5796420210
			Ø6x1			24 V	-	-		-	-	5796420220
			Ø6x1			24 V	-	-		Rot	1)	5796420620
			Ø6x1			-	24 V	24 V		-	-	5796425220
			Ø6x1			-	110 V	110 V		-	-	5796425270
			Ø6x1			-	230 V	230 V		-	-	5796425280
			Ø6x1			-	230 V	230 V		Rot	-	5796425680
			Ø 8x1			12 V	-	-		-	-	5796520210
			Ø 8x1			24 V	-	-		-	-	5796520220
			Ø 8x1			24 V	-	-		Rot	1)	5796520620
			Ø 8x1			-	24 V	24 V		-	-	5796525220
Ø 8x1	-	110 V	110 V	-	-	5796525270						
Ø 8x1	-	230 V	230 V	-	-	5796525280						
Ø 8x1	-	230 V	230 V	Rot	-	5796525680						
	NO	Endventil	-	Ø6x1	Ø 4	12 V	-	-	520	-	-	5792520210
			24 V			-	-	-		-	5792520220	
			24 V			-	-	Rot		1)	5792520620	
			-			24 V	24 V	-		-	5792525220	
			-			110 V	110 V	-		-	5792525270	
			-			230 V	230 V	-		-	5792525280	
			-			230 V	230 V	Rot		-	5792525680	

1) Mit LED und Schutzdiode für Spannungsspitzenabbau in der Magnetspule, verpolungssicher
Nenndurchfluss Qn bei 6 bar und Δp = 1 bar

3/2-Wegeventil, Serie 579

▶ extern ▶ Qn = 520 l/min ▶ NO ▶ Rohranschluss ▶ Druckluftanschluss Ausgang: Ø6x1 ▶ Elektr. Anschluss: Stecker, ISO 15217, Form C ▶ verblockbar ▶ Vorsteuerung: extern

Abmessungen



- 1) Anschluss 1
- 2) Anschluss 2
- 3) Anschluss 3, Abluft darf nicht gedrosselt werden
- 4) Kern-Ø für M5
- 5) Sackloch 6 tief für Blechschraube 3,5
- 6) Befestigungsmöglichkeit für Bezeichnungsschild
- 7) Spule um 180° drehbar
- 8) LED
- 9) Anschluss 12

* Luft-Anschlussmodul (Pos. IV) montiert an Verkettungsventil (Pos. II) erlaubt zusätzliche Lufteinspeisung von der rechten Seite. Endventil (Pos. III) entfällt.

I = Eingangsventil, II = Verkettungsventil, III = Endventil

D579_067

Wegeventile ▶ Elektrisch betätigt

3/2-Wegeventil, Serie 579

▶ Qn = 600 l/min ▶ NO ▶ Rohranschluss ▶ Druckluftanschluss Ausgang: Ø 8x1 ▶ Elektr. Anschluss: Stecker, ISO 15217, Form C ▶ verblockbar ▶ Handhilfsbetätigung: rastend ▶ Vorsteuerung: intern



P579_051

Bauart	Sitzventil
Dichtprinzip	weich dichtend
Betriebsdruck min./max.	2 bar / 8 bar
Umgebungstemperatur min./max.	-15 °C / +50 °C
Mediumtemperatur min./max.	-15 °C / +50 °C
Medium	Druckluft
Max. Partikelgröße	5 µm
Ölgehalt der Druckluft	0 mg/m³ - 1 mg/m³
Schutzart mit Anschluss	IP65
	verpolungssicher
Einschaltdauer	100 %
Einschaltzeit	18 ms
Ausschaltzeit	16 ms
Gewicht	0,093 kg
Werkstoffe:	
Gehäuse	Polyamid
Dichtungen	Acrylnitril-Butadien-Kautschuk; Polyurethan

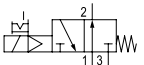
Technische Bemerkungen

- Der min. Steuerdruck darf nicht unterschritten werden, da es sonst zu Fehlschaltungen und ggf. Ventilausfall kommen kann!
- Der Drucktaupunkt muss mindestens 15 °C unter der Umgebungs- und Mediumtemperatur liegen und darf max. 3 °C betragen.
- Der Ölgehalt der Druckluft muss über die gesamte Lebensdauer konstant bleiben.
- Verwenden Sie ausschließlich von AVENTICS zugelassene Öle, siehe Kapitel „Technische Informationen“.
- Bei einer Umgebungstemperatur bis 40 °C beträgt der max. Betriebsdruck 10 bar.
- Ausführungen mit Spannung kleiner 50 V DC besitzen keinen Schutzkontakt.

Betriebsspannung			LED	Spannungs toleranz		Leistungs aufnahme	Einschalt leistung		Halteleistung	
DC	AC 50 Hz	AC 60 Hz		DC	AC 60 Hz		DC	AC 50 Hz	AC 60 Hz	AC 50 Hz
						W	VA	VA	VA	VA
12 V	-	-	-	-10% / +10%	-	1,6	-	-	-	-
-	24 V	24 V	-	-	-10% / +15%	-	3	2,6	2,2	1,8
24 V	-	-	-	-10% / +10%	-	1,6	-	-	-	-
24 V	-	-	Rot	-10% / +10%	-	1,7	-	-	-	-
-	110 V	110 V	-	-	-10% / +15%	-	4,2	3,4	3	2,4
-	230 V	230 V	-	-	-10% / +15%	-	3,2	2,8	2,3	2
-	230 V	230 V	Rot	-	-10% / +15%	-	3,4	3	2,5	2,2

3/2-Wegeventil, Serie 579

▶ Qn = 600 l/min ▶ NO ▶ Rohranschluss ▶ Druckluftanschluss Ausgang: Ø 8x1 ▶ Elektr. Anschluss: Stecker, ISO 15217, Form C ▶ verblockbar ▶ Handhilfsbetätigung: rastend ▶ Vorsteuerung: intern

	HHB	Typ	Druckluftanschluss		Betriebsspannung			Qn	LED	Bem.	Materialnummer	
			Eingang	Ausgang	DC	AC 50 Hz	AC 60 Hz					
								[l/min]				
	NO	Eingangsventil	Ø 8x1		12 V	-	-		-	-	5790610210	
		Eingangsventil	Ø 8x1		-	24 V	24 V		-	-	5790615220	
		Eingangsventil	Ø 8x1			24 V	-	-		-	-	5790610220
		Eingangsventil	Ø 8x1			24 V	-	-		Rot	1)	5790610620
		Eingangsventil	Ø 8x1			-	110 V	110 V		-	-	5790615270
		Eingangsventil	Ø 8x1			-	230 V	230 V		-	-	5790615280
		Eingangsventil	Ø 8x1			-	230 V	230 V		Rot	-	5790615680
		Verkettungsventil	-			12 V	-	-		-	-	5791610210
		Verkettungsventil	-			24 V	-	-		-	-	5791610220
		Verkettungsventil	-			24 V	-	-		Rot	1)	5791610620
		Verkettungsventil	-			-	24 V	24 V		-	-	5791615220
		Verkettungsventil	-			-	110 V	110 V		-	-	5791615270
		Verkettungsventil	-			-	230 V	230 V		-	-	5791615280
		Verkettungsventil	-			-	230 V	230 V		Rot	-	5791615680
		Verkettungsventil, zus. Druckanschluss		Ø 8x1		12 V	-	-		-	-	5796610210
		Verkettungsventil, zus. Druckanschluss		Ø 8x1		24 V	-	-		-	-	5796610220
		Verkettungsventil, zus. Druckanschluss		Ø 8x1	Ø 8x1	24 V	-	-	600	Rot	1)	5796610620
		Verkettungsventil, zus. Druckanschluss		Ø 8x1		-	24 V	24 V		-	-	5796615220
		Verkettungsventil, zus. Druckanschluss		Ø 8x1		-	110 V	110 V		-	-	5796615270
		Verkettungsventil, zus. Druckanschluss		Ø 8x1		-	230 V	230 V		-	-	5796615280
Verkettungsventil, zus. Druckanschluss		Ø 8x1		-	230 V	230 V		Rot	-	5796615680		
Endventil		-		12 V	-	-		-	-	5792610210		
Endventil		-		24 V	-	-		-	-	5792610220		
Endventil		-		24 V	-	-		Rot	1)	5792610620		
Endventil		-		-	24 V	24 V		-	-	5792615220		
Endventil		-		-	110 V	110 V		-	-	5792615270		
Endventil		-		-	230 V	230 V		-	-	5792615280		
Endventil		-		-	230 V	230 V		Rot	-	5792615680		

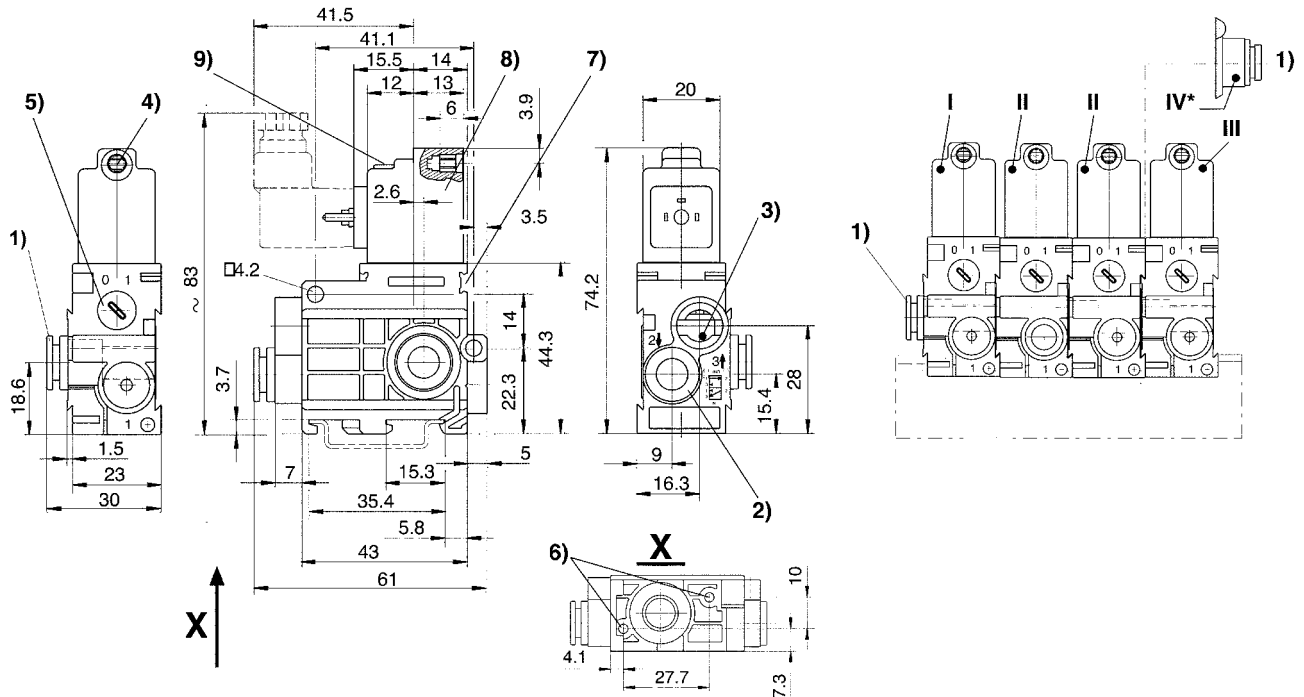
1) Mit LED und Schutzdiode für Spannungsspitzenabbau in der Magnetspule, verpolungssicher
 Nenndurchfluss Qn bei 6 bar und Δp = 1 bar
 HHB = Handhilfsbetätigung

Wegeventile ▶ Elektrisch betätigt

3/2-Wegeventil, Serie 579

▶ Q_n = 600 l/min ▶ NO ▶ Rohranschluss ▶ Druckluftanschluss Ausgang: Ø 8x1 ▶ Elektr. Anschluss: Stecker, ISO 15217, Form C ▶ verblockbar ▶ Handhilfsbetätigung: rastend ▶ Vorsteuerung: intern

Abmessungen



- 1) Anschluss 1
- 2) Anschluss 2
- 3) Anschluss 3, Abluft darf nicht gedrosselt werden
- 4) Kern-Ø für M5
- 5) Handhilfsbetätigung
- 6) Sackloch 6 tief für Blechschraube 3,5
- 7) Befestigungsmöglichkeit für Bezeichnungsschild
- 8) Spule um 180° drehbar
- 9) LED

* Luft-Anschlussmodul (Pos. IV) montiert an Verkettungsventil (Pos. II) erlaubt zusätzliche Lufteinspeisung von der rechten Seite. Endventil (Pos. III) entfällt.
I = Eingangsventil, II = Verkettungsventil, III = Endventil

3/2-Wegeventil, Serie 579

▶ extern ▶ Qn = 600 l/min ▶ NO ▶ Rohranschluss ▶ Druckluftanschluss Ausgang: Ø 8x1 ▶ Elektr. Anschluss: Stecker, ISO 15217, Form C ▶ verblockbar ▶ Vorsteuerung: extern



P579_067

Bauart	Sitzventil
Dichtprinzip	weich dichtend
Betriebsdruck min./max.	0,5 bar / 8 bar
Steuerdruck min./max.	2 bar / 8 bar
Umgebungstemperatur min./max.	-15 °C / +50 °C
Mediumtemperatur min./max.	-15 °C / +50 °C
Medium	Druckluft
Max. Partikelgröße	5 µm
Ölgehalt der Druckluft	0 mg/m³ - 1 mg/m³
Schutzart mit Anschluss	IP65 verpolungssicher
Einschaltdauer	100 %
Einschaltzeit	18 ms
Ausschaltzeit	16 ms
Gewicht	0,093 kg
Werkstoffe:	
Gehäuse	Polyamid
Dichtungen	Acrylnitril-Butadien-Kautschuk; Polyurethan

Technische Bemerkungen

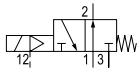
- Der min. Steuerdruck darf nicht unterschritten werden, da es sonst zu Fehlschaltungen und ggf. Ventilausfall kommen kann!
- Der Drucktaupunkt muss mindestens 15 °C unter der Umgebungs- und Mediumtemperatur liegen und darf max. 3 °C betragen.
- Der Ölgehalt der Druckluft muss über die gesamte Lebensdauer konstant bleiben.
- Verwenden Sie ausschließlich von AVENTICS zugelassene Öle, siehe Kapitel „Technische Informationen“.
- Bei einer Umgebungstemperatur bis 40 °C beträgt der max. Betriebsdruck 10 bar.
- Ausführungen mit Spannung kleiner 50 V DC besitzen keinen Schutzkontakt.
- Der Steuerdruck muss mindestens so hoch sein, wie der Betriebsdruck.

Betriebsspannung			LED	Spannungstoleranz		Leistungsaufnahme	Einschaltleistung		Halteleistung	
DC	AC 50 Hz	AC 60 Hz		DC	AC 60 Hz		DC	AC 50 Hz	AC 60 Hz	AC 50 Hz
						W	VA	VA	VA	VA
12 V	-	-	-	-10% / +10%	-	1,6	-	-	-	-
24 V	-	-	-	-10% / +10%	-	1,6	-	-	-	-
24 V	-	-	Rot	-10% / +10%	-	1,7	-	-	-	-
-	24 V	24 V	-	-10% / +15%	-	-	3	2,6	2,2	1,8
-	110 V	110 V	-	-10% / +15%	-	-	4,2	3,4	3	2,4
-	230 V	230 V	-	-10% / +15%	-	-	3,2	2,8	2,3	2
-	230 V	230 V	Rot	-10% / +15%	-	-	3,4	3	2,5	2,2

Wegeventile ▶ Elektrisch betätigt

3/2-Wegeventil, Serie 579

▶ extern ▶ Qn = 600 l/min ▶ NO ▶ Rohranschluss ▶ Druckluftanschluss Ausgang: Ø 8x1 ▶ Elektr. Anschluss: Stecker, ISO 15217, Form C ▶ verblockbar ▶ Vorsteuerung: extern

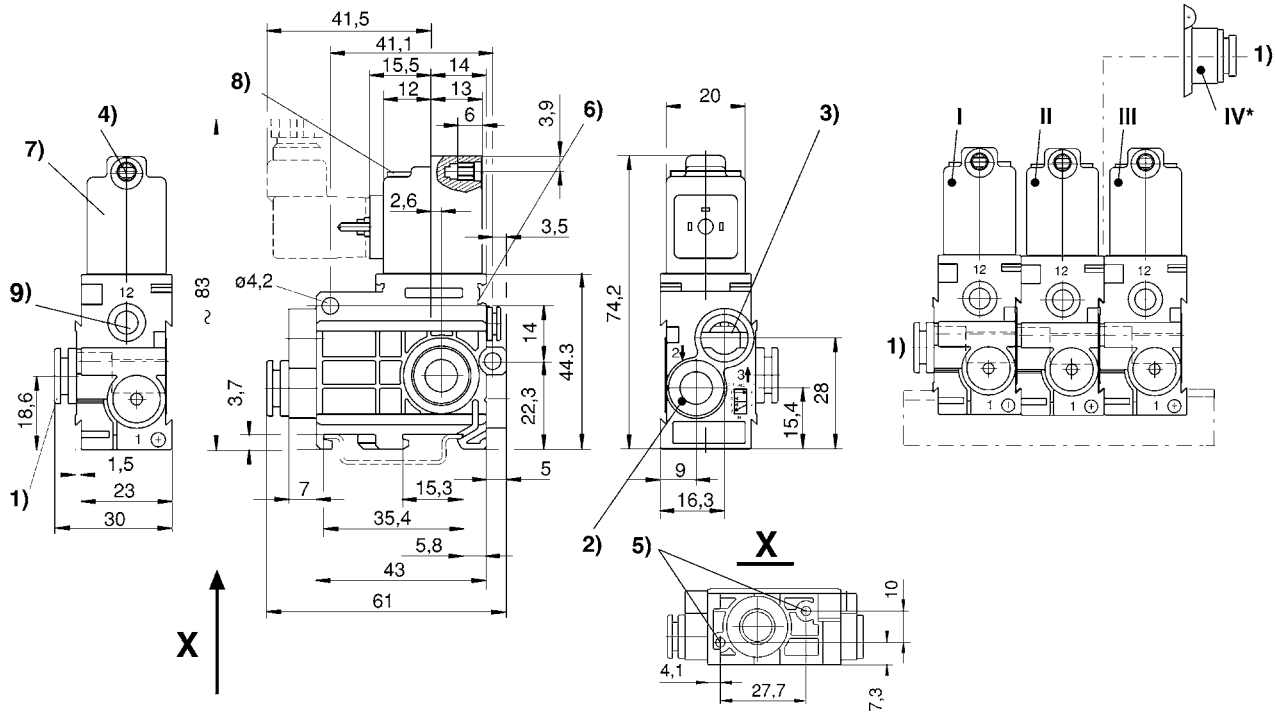
	Typ	Druckluftanschluss			Betriebsspannung			Qn	LED	Bem.	Materialnummer	
		Eingang	Ausgang	Steueranschluss	DC	AC	AC					
						50 Hz	60 Hz					
								[l/min]				
	NO	Eingangsventil	Ø 8x1			12 V	-	-	-	-	5790620210	
		Eingangsventil	Ø 8x1			24 V	-	-	-	-	-	5790620220
		Eingangsventil	Ø 8x1			24 V	-	-		Rot	1)	5790620620
		Eingangsventil	Ø 8x1			-	24 V	24 V		-	-	5790625220
		Eingangsventil	Ø 8x1			-	110 V	110 V		-	-	5790625270
		Eingangsventil	Ø 8x1			-	230 V	230 V		-	-	5790625280
		Eingangsventil	Ø 8x1			-	230 V	230 V		Rot	-	5790625680
		Verkettungsventil	-			12 V	-	-		-	-	5791620210
		Verkettungsventil	-			24 V	-	-		-	-	5791620220
		Verkettungsventil	-			24 V	-	-		Rot	1)	5791620620
		Verkettungsventil	-			-	24 V	24 V		-	-	5791625220
		Verkettungsventil	-			-	110 V	110 V		-	-	5791625270
		Verkettungsventil	-			-	230 V	230 V		-	-	5791625280
		Verkettungsventil	-			-	230 V	230 V		Rot	-	5791625680
		Verkettungsventil, zus. Druckanschluss	Ø 8x1			12 V	-	-		-	-	5796620210
		Verkettungsventil, zus. Druckanschluss	Ø 8x1			24 V	-	-		-	-	5796620220
		Verkettungsventil, zus. Druckanschluss	Ø 8x1	Ø 8x1	Ø 4	24 V	-	-	600	Rot	1)	5796620620
		Verkettungsventil, zus. Druckanschluss	Ø 8x1			-	24 V	24 V		-	-	5796625220
		Verkettungsventil, zus. Druckanschluss	Ø 8x1			-	110 V	110 V		-	-	5796625270
		Verkettungsventil, zus. Druckanschluss	Ø 8x1			-	230 V	230 V		-	-	5796625280
Verkettungsventil, zus. Druckanschluss	Ø 8x1			-	230 V	230 V		Rot	-	5796625680		
Endventil	-			12 V	-	-		-	-	5792620210		
Endventil	-			24 V	-	-		-	-	5792620220		
Endventil	-			24 V	-	-		Rot	1)	5792620620		
Endventil	-			-	24 V	24 V		-	-	5792625220		
Endventil	-			-	110 V	110 V		-	-	5792625270		
Endventil	-			-	230 V	230 V		-	-	5792625280		
Endventil	-			-	230 V	230 V		Rot	-	5792625680		

1) Mit LED und Schutzdiode für Spannungsspitzenabbau in der Magnetspule, verpolungssicher
 Nenndurchfluss Qn bei 6 bar und Δp = 1 bar

3/2-Wegeventil, Serie 579

▶ extern ▶ Qn = 600 l/min ▶ NO ▶ Rohranschluss ▶ Druckluftanschluss Ausgang: Ø 8x1 ▶ Elektr. Anschluss: Stecker, ISO 15217, Form C ▶ verblockbar ▶ Vorsteuerung: extern

Abmessungen



D579_067

- 1) Anschluss 1
- 2) Anschluss 2
- 3) Anschluss 3, Abluft darf nicht gedrosselt werden
- 4) Kern-Ø für M5
- 5) Sackloch 6 tief für Blechschraube 3,5
- 6) Befestigungsmöglichkeit für Bezeichnungsschild
- 7) Spule um 180° drehbar
- 8) LED
- 9) Anschluss 12

* Luft-Anschlussmodul (Pos. IV) montiert an Verkettungsventil (Pos. II) erlaubt zusätzliche Lufteinspeisung von der rechten Seite.

Endventil (Pos. III) entfällt.

I = Eingangsventil, II = Verkettungsventil, III = Endventil

Wegeventile ▶ Elektrisch betätigt

3/2-Wegeventil, Serie 579

▶ Qn = 850 l/min ▶ NC ▶ Rohranschluss ▶ Druckluftanschluss Ausgang: Ø 8x1 ▶ Elektr. Anschluss: Stecker, ISO 15217, Form C ▶ verblockbar ▶ Handhilfsbetätigung: rastend ▶ Vorsteuerung: intern



P579_051

Bauart	Sitzventil
Dichtprinzip	weich dichtend
Betriebsdruck min./max.	2 bar / 8 bar
Umgebungstemperatur min./max.	-15 °C / +50 °C
Mediumtemperatur min./max.	-15 °C / +50 °C
Medium	Druckluft
Max. Partikelgröße	5 µm
Ölgehalt der Druckluft	0 mg/m³ - 1 mg/m³
Schutzart mit Anschluss	IP65
	verpolungssicher
Einschaltdauer	100 %
Einschaltzeit	18 ms
Ausschaltzeit	16 ms
Gewicht	0,093 kg
Werkstoffe:	
Gehäuse	Polyamid
Dichtungen	Acrylnitril-Butadien-Kautschuk; Polyurethan


Technische Bemerkungen

- Der min. Steuerdruck darf nicht unterschritten werden, da es sonst zu Fehlschaltungen und ggf. Ventilausfall kommen kann!
- Der Drucktaupunkt muss mindestens 15 °C unter der Umgebungs- und Mediumtemperatur liegen und darf max. 3 °C betragen.
- Der Ölgehalt der Druckluft muss über die gesamte Lebensdauer konstant bleiben.
- Verwenden Sie ausschließlich von AVENTICS zugelassene Öle, siehe Kapitel „Technische Informationen“.
- Bei einer Umgebungstemperatur bis 40 °C beträgt der max. Betriebsdruck 10 bar.
- Ausführungen mit Spannung kleiner 50 V DC besitzen keinen Schutzkontakt.

Betriebsspannung			LED	Spannungstoleranz		Leistungsaufnahme	Einschaltleistung		Halteleistung	
DC	AC 50 Hz	AC 60 Hz		DC	AC 60 Hz		DC	AC 50 Hz	AC 60 Hz	AC 50 Hz
						W	VA	VA	VA	VA
12 V	-	-	-	-10% / +10%	-	1,6	-	-	-	-
24 V	-	-	-	-10% / +10%	-	1,6	-	-	-	-
24 V	-	-	Rot	-10% / +10%	-	1,7	-	-	-	-
-	24 V	24 V	-	-	-10% / +15%	-	3	2,6	2,2	1,8
-	110 V	110 V	-	-	-10% / +15%	-	4,2	3,4	3	2,4
-	230 V	230 V	-	-	-10% / +15%	-	3,2	2,8	2,3	2
-	230 V	230 V	Rot	-	-10% / +15%	-	3,4	3	2,5	2,2

3/2-Wegeventil, Serie 579

▶ Qn = 850 l/min ▶ NC ▶ Rohranschluss ▶ Druckluftanschluss Ausgang: Ø 8x1 ▶ Elektr. Anschluss: Stecker, ISO 15217, Form C ▶ verblockbar ▶ Handhilfsbetätigung: rastend ▶ Vorsteuerung: intern

	HHB	Typ	Druckluftanschluss		Betriebsspannung			Qn	Steuerdruck min./max.	LED	Materialnummer	
			Eingang	Ausgang	DC	AC 50 Hz	AC 60 Hz					
												[l/min]
	NC	Eingangsventil	Ø 8x1		12 V	-	-		-	-	5790600210	
		Eingangsventil	Ø 8x1		24 V	-	-		-	-	5790600220	
		Eingangsventil	Ø 8x1		24 V	-	-		-	Rot		5790600620
		Eingangsventil	Ø 8x1		-	24 V	24 V		-	-		5790605220
		Eingangsventil	Ø 8x1		-	110 V	110 V		-	-		5790605270
		Eingangsventil	Ø 8x1		-	230 V	230 V		-	-		5790605280
		Eingangsventil	Ø 8x1		-	230 V	230 V		-	Rot		5790605680
		Verkettungsventil	-		12 V	-	-		-	-		5791600210
		Verkettungsventil	-		24 V	-	-		-	-		5791600220
		Verkettungsventil	-		24 V	-	-		-	Rot		5791600620
		Verkettungsventil	-		-	24 V	24 V		-	-		5791605220
		Verkettungsventil	-		-	110 V	110 V		-	-		5791605270
		Verkettungsventil	-		-	230 V	230 V		-	-		5791605280
		Verkettungsventil	-		-	230 V	230 V		-	Rot		5791605680
		Verkettungsventil, zus. Druckan- schluss	Ø 8x1		12 V	-	-		-- / 8	-		5796600210
		Verkettungsventil, zus. Druckan- schluss	Ø 8x1		24 V	-	-		-- / 8	-		5796600220
		Verkettungsventil, zus. Druckan- schluss	Ø 8x1	Ø 8x1	24 V	-	-		850	-- / 8	Rot	5796600620
		Verkettungsventil, zus. Druckan- schluss	Ø 8x1		-	24 V	24 V		-- / 8	-		5796605220
		Verkettungsventil, zus. Druckan- schluss	Ø 8x1		-	110 V	110 V		-- / 8	-		5796605270
		Verkettungsventil, zus. Druckan- schluss	Ø 8x1		-	230 V	230 V		-- / 8	-		5796605280
		Verkettungsventil, zus. Druckan- schluss	Ø 8x1		-	230 V	230 V		-- / 8	Rot		5796605680
Endventil	-		12 V	-	-			-	-	5792600210		
Endventil	-		24 V	-	-			-	-	5792600220		
Endventil	-		24 V	-	-			-	Rot	5792600620		
Endventil	-		-	24 V	24 V			-	-	5792605220		
Endventil	-		-	110 V	110 V			-	-	5792605270		
Endventil	-		-	230 V	230 V			-	-	5792605280		
Endventil	-		-	230 V	230 V			-	Rot	5792605680		

Materialnummer	Bem.
5790600210	-
5790600220	-
5790600620	1)
5790605220	-
5790605270	-

HHB = Handhilfsbetätigung

1) Mit LED und Schutzdiode für Spannungsspitzenabbau in der Magnetspule, verpolungssicher
 Nenndurchfluss Qn bei 6 bar und Δp = 1 bar

Wegeventile ▶ Elektrisch betätigt

3/2-Wegeventil, Serie 579

▶ Qn = 850 l/min ▶ NC ▶ Rohranschluss ▶ Druckluftanschluss Ausgang: Ø 8x1 ▶ Elektr. Anschluss: Stecker, ISO 15217, Form C ▶ verblockbar ▶ Handhilfsbetätigung: rastend ▶ Vorsteuerung: intern

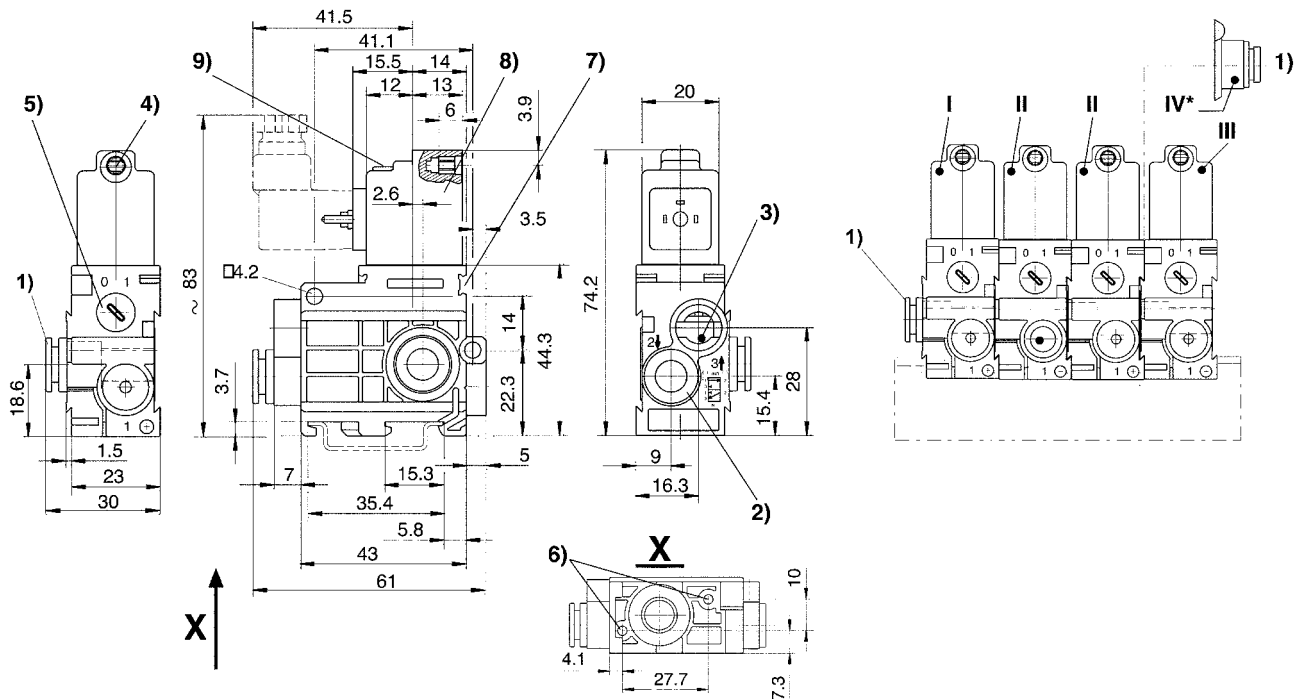
Materialnummer	Bem.
5790605280	-
5790605680	-
5791600210	-
5791600220	-
5791600620	1)
5791605220	-
5791605270	-
5791605280	-
5791605680	-
5796600210	-
5796600220	-
5796600620	1)
5796605220	-
5796605270	-
5796605280	-
5796605680	-
5792600210	-
5792600220	-
5792600620	1)
5792605220	-
5792605270	-
5792605280	-
5792605680	-

HHB = Handhilfsbetätigung
 1) Mit LED und Schutzdiode für Spannungsspitzenabbau in der Magnetspule, verpolungssicher
 Nenndurchfluss Qn bei 6 bar und Δp = 1 bar

3/2-Wegeventil, Serie 579

▶ $Q_n = 850 \text{ l/min}$ ▶ NC ▶ Rohranschluss ▶ Druckluftanschluss Ausgang: $\varnothing 8 \times 1$ ▶ Elektr. Anschluss: Stecker, ISO 15217, Form C ▶ verblockbar ▶ Handhilfsbetätigung: rastend ▶ Vorsteuerung: intern

Abmessungen



D579_051

- 1) Anschluss 1
- 2) Anschluss 2
- 3) Anschluss 3, Abluft darf nicht gedrosselt werden
- 4) Kern-Ø für M5
- 5) Handhilfsbetätigung
- 6) Sackloch 6 tief für Blechschraube 3,5
- 7) Befestigungsmöglichkeit für Bezeichnungsschild
- 8) Spule um 180° drehbar
- 9) LED

* Luft-Anschlussmodul (Pos. IV) montiert an Verkettungsventil (Pos. II) erlaubt zusätzliche Lufteinspeisung von der rechten Seite. Endventil (Pos. III) entfällt.
I = Eingangsventil, II = Verkettungsventil, III = Endventil

Wegeventile ▶ Elektrisch betätigt

3/2-Wegeventil, Serie 579

▶ extern ▶ Qn = 850 l/min ▶ NC ▶ Rohranschluss ▶ Druckluftanschluss Ausgang: Ø 8x1 ▶ Elektr. Anschluss: Stecker, ISO 15217, Form C ▶ verblockbar ▶ Vorsteuerung: extern



P579_067

Bauart	Sitzventil
Dichtprinzip	weich dichtend
Betriebsdruck min./max.	0,5 bar / 8 bar
Steuerdruck min./max.	2 bar / 8 bar
Umgebungstemperatur min./max.	-15°C / +50°C
Mediumtemperatur min./max.	-15°C / +50°C
Medium	Druckluft
Max. Partikelgröße	5 µm
Ölgehalt der Druckluft	0 mg/m³ - 1 mg/m³
Schutzart mit Anschluss	IP65 verpolungssicher
Einschaltdauer	100 %
Einschaltzeit	18 ms
Ausschaltzeit	16 ms
Gewicht	0,093 kg
Werkstoffe:	
Gehäuse	Polyamid
Dichtungen	Acrylnitril-Butadien-Kautschuk; Polyurethan

Technische Bemerkungen

- Der min. Steuerdruck darf nicht unterschritten werden, da es sonst zu Fehlschaltungen und ggf. Ventilausfall kommen kann!
- Der Drucktaupunkt muss mindestens 15 °C unter der Umgebungs- und Mediumtemperatur liegen und darf max. 3 °C betragen.
- Der Ölgehalt der Druckluft muss über die gesamte Lebensdauer konstant bleiben.
- Verwenden Sie ausschließlich von AVENTICS zugelassene Öle, siehe Kapitel „Technische Informationen“.
- Bei einer Umgebungstemperatur bis 40 °C beträgt der max. Betriebsdruck 10 bar.
- Ausführungen mit Spannung kleiner 50 V DC besitzen keinen Schutzkontakt.
- Der Steuerdruck muss mindestens so hoch sein, wie der Betriebsdruck.

Betriebsspannung			LED	Spannungstoleranz		Leistungsaufnahme	Einschaltleistung		Halteleistung	
DC	AC 50 Hz	AC 60 Hz		DC	AC 60 Hz		DC	AC 50 Hz	AC 60 Hz	AC 50 Hz
						W	VA	VA	VA	VA
12 V	-	-	-	-10% / +10%	-	1,6	-	-	-	-
24 V	-	-	-	-10% / +10%	-	1,6	-	-	-	-
24 V	-	-	Rot	-10% / +10%	-	1,7	-	-	-	-
-	24 V	24 V	-	-10% / +15%	-	-	3	2,6	2,2	1,8
-	110 V	110 V	-	-10% / +15%	-	-	4,2	3,4	3	2,4
-	230 V	230 V	-	-10% / +15%	-	-	3,2	2,8	2,3	2
-	230 V	230 V	Rot	-10% / +15%	-	-	3,4	3	2,5	2,2

3/2-Wegeventil, Serie 579

▶ extern ▶ Qn = 850 l/min ▶ NC ▶ Rohranschluss ▶ Druckluftanschluss Ausgang: Ø 8x1 ▶ Elektr. Anschluss: Stecker, ISO 15217, Form C ▶ verblockbar ▶ Vorsteuerung: extern

	Typ	Druckluftanschluss			Betriebsspannung			Qn	LED	Bem.	Materialnummer
		Eingang	Ausgang	Steueranschluss	DC	AC 50 Hz	AC 60 Hz				
								[l/min]			
	Eingangsventil	Ø 8x1			12 V	-	-		-	-	5790670210
	Eingangsventil	Ø 8x1			24 V	-	-		-	-	5790670220
	Eingangsventil	Ø 8x1			24 V	-	-		Rot	1)	5790670620
	Eingangsventil	Ø 8x1			-	24 V	24 V		-	-	5790675220
	Eingangsventil	Ø 8x1			-	110 V	110 V		-	-	5790675270
	Eingangsventil	Ø 8x1			-	230 V	230 V		-	-	5790675280
	Eingangsventil	Ø 8x1			-	230 V	230 V		Rot	-	5790675680
	Verkettungsventil	-			12 V	-	-		-	-	5791670210
	Verkettungsventil	-			24 V	-	-		-	-	5791670220
	Verkettungsventil	-			24 V	-	-		Rot	1)	5791670620
	Verkettungsventil	-			-	24 V	24 V		-	-	5791675220
	Verkettungsventil	-			-	110 V	110 V		-	-	5791675270
	Verkettungsventil	-			-	230 V	230 V		-	-	5791675280
	Verkettungsventil	-			-	230 V	230 V		Rot	-	5791675680
	Verkettungsventil, zus. Druckanschluss	Ø 8x1			12 V	-	-		-	-	5796670210
	Verkettungsventil, zus. Druckanschluss	Ø 8x1	Ø 8x1	Ø 4	24 V	-	-	850	-	-	5796670220
	Verkettungsventil, zus. Druckanschluss	Ø 8x1			24 V	-	-		Rot	1)	5796670620
	Verkettungsventil, zus. Druckanschluss	Ø 8x1			-	24 V	24 V		-	-	5796675220
	Verkettungsventil, zus. Druckanschluss	Ø 8x1			-	110 V	110 V		-	-	5796675270
	Verkettungsventil, zus. Druckanschluss	Ø 8x1			-	230 V	230 V		-	-	5796675280
Verkettungsventil	Ø 8x1			-	230 V	230 V		Rot	-	5796675680	
Endventil	-			12 V	-	-		-	-	5792670210	
Endventil	-			24 V	-	-		-	-	5792670220	
Endventil	-			24 V	-	-		Rot	1)	5792670620	
Endventil	-			-	24 V	24 V		-	-	5792675220	
Endventil	-			-	110 V	110 V		-	-	5792675270	
Endventil	-			-	230 V	230 V		-	-	5792675280	
Endventil	-			-	230 V	230 V		Rot	-	5792675680	

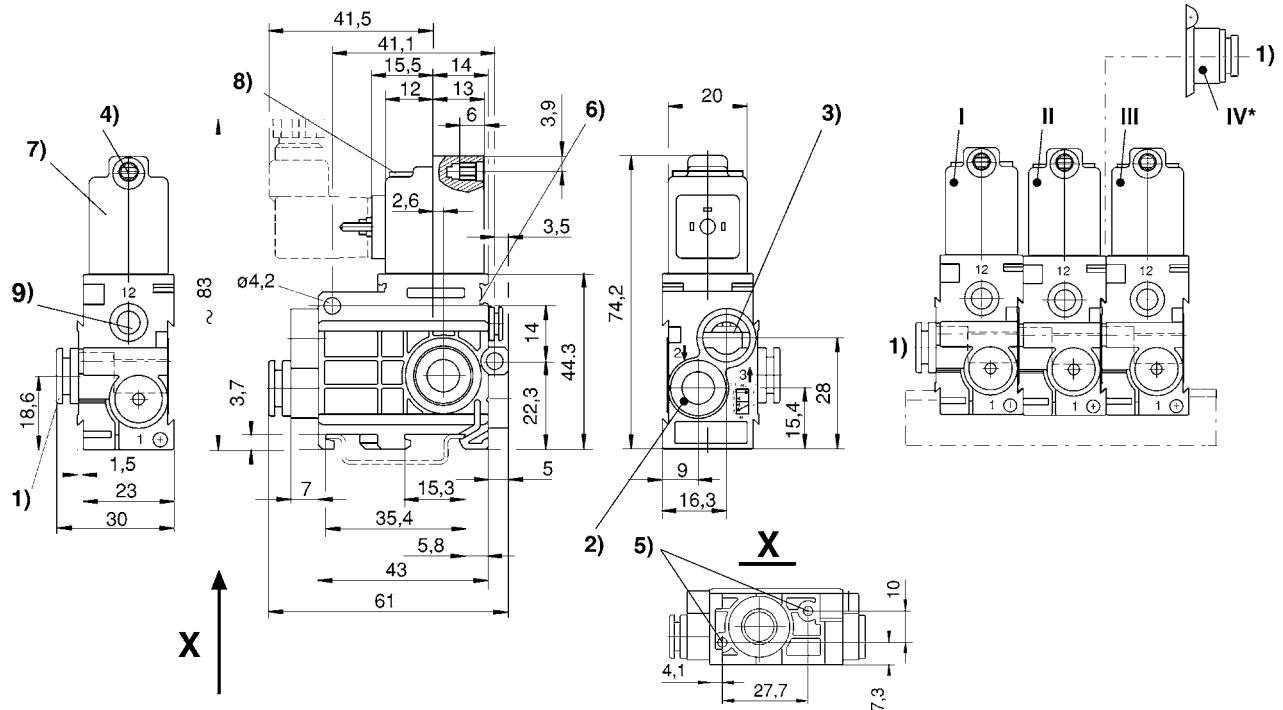
1) mit LED und Schutzdiode für Spannungsspitzenabbau in der Magnetspule
 Nenndurchfluss Qn bei 6 bar und Δp = 1 bar

Wegeventile ▶ Elektrisch betätigt

3/2-Wegeventil, Serie 579

▶ extern ▶ $Q_n = 850 \text{ l/min}$ ▶ NC ▶ Rohranschluss ▶ Druckluftanschluss Ausgang: $\text{Ø } 8 \times 1$ ▶ Elektr. Anschluss: Stecker, ISO 15217, Form C ▶ verblockbar ▶ Vorsteuerung: extern

Abmessungen



- 1) Anschluss 1
- 2) Anschluss 2
- 3) Anschluss 3, Abluft darf nicht gedrosselt werden
- 4) Kern- Ø für M5
- 5) Sackloch 6 tief für Blechschraube 3,5
- 6) Befestigungsmöglichkeit für Bezeichnungsschild
- 7) Spule um 180° drehbar
- 8) LED
- 9) Anschluss 12

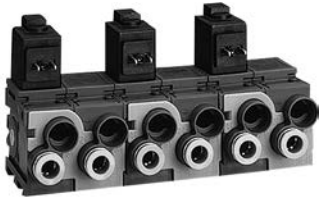
* Luft-Anschlussmodul (Pos. IV) montiert an Verkettungsventil (Pos. II) erlaubt zusätzliche Lufteinspeisung von der rechten Seite.
Endventil (Pos. III) entfällt.

I = Eingangsventil, II = Verkettungsventil, III = Endventil

D579_067

5/2-Wegeventil, Serie 579

▶ $Q_n = 520 \text{ l/min}$ ▶ Rohranschluss ▶ Druckluftanschluss Ausgang: $\text{Ø}6 \times 1$ ▶ Elektr. Anschluss: Stecker, ISO 15217, Form C ▶ verblockbar ▶ Handhilfsbetätigung: rastend ▶ Vorsteuerung: intern



P579_080

Bauart	Sitzventil
Dichtprinzip	weich dichtend
Betriebsdruck min./max.	2 bar / 8 bar
Umgebungstemperatur min./max.	-15 °C / +50 °C
Mediumtemperatur min./max.	-15 °C / +50 °C
Medium	Druckluft
Max. Partikelgröße	5 μm
Ölgehalt der Druckluft	0 mg/m ³ - 1 mg/m ³
Schutzart mit Anschluss	IP65
	verpolungssicher
Einschaltdauer	100 %
Einschaltzeit	27 ms
Ausschaltzeit	28 ms
Gewicht	0,133 kg
Werkstoffe:	
Gehäuse	Polyamid
Dichtungen	Acrylnitril-Butadien-Kautschuk; Polyurethan

Technische Bemerkungen

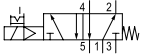
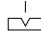
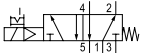

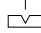
- Der min. Steuerdruck darf nicht unterschritten werden, da es sonst zu Fehlschaltungen und ggf. Ventilausfall kommen kann!
- Der Drucktaupunkt muss mindestens 15 °C unter der Umgebungs- und Mediumtemperatur liegen und darf max. 3 °C betragen.
- Der Ölgehalt der Druckluft muss über die gesamte Lebensdauer konstant bleiben.
- Verwenden Sie ausschließlich von AVENTICS zugelassene Öle, siehe Kapitel „Technische Informationen“.
- Bei einer Umgebungstemperatur bis 40 °C beträgt der max. Betriebsdruck 10 bar.
- Ausführungen mit Spannung kleiner 50 V DC besitzen keinen Schutzkontakt.

Betriebsspannung			LED	Spannungs toleranz		Leistungs aufnahme	Einschalt leistung		Halteleistung	
DC	AC 50 Hz	AC 60 Hz		DC	AC 60 Hz		DC	AC 50 Hz	AC 60 Hz	AC 50 Hz
						W	VA	VA	VA	VA
12 V	-	-	-	-10% / +10%	-	1,6	-	-	-	-
24 V	-	-	-	-10% / +10%	-	1,6	-	-	-	-
24 V	-	-	Rot	-10% / +10%	-	1,7	-	-	-	-
-	24 V	24 V	-	-10% / +15%	-	-	3	2,6	2,2	1,8
-	110 V	110 V	-	-10% / +15%	-	-	4,2	3,4	3	2,4
-	230 V	230 V	-	-10% / +15%	-	-	3,2	2,8	2,3	2
-	230 V	230 V	Rot	-10% / +15%	-	-	3,4	3	2,5	2,2

Wegeventile ▶ Elektrisch betätigt

5/2-Wegeventil, Serie 579

▶ Qn = 520 l/min ▶ Rohranschluss ▶ Druckluftanschluss Ausgang: Ø6x1 ▶ Elektr. Anschluss: Stecker, ISO 15217, Form C ▶ verblockbar ▶ Handhilfsbetätigung: rastend ▶ Vorsteuerung: intern

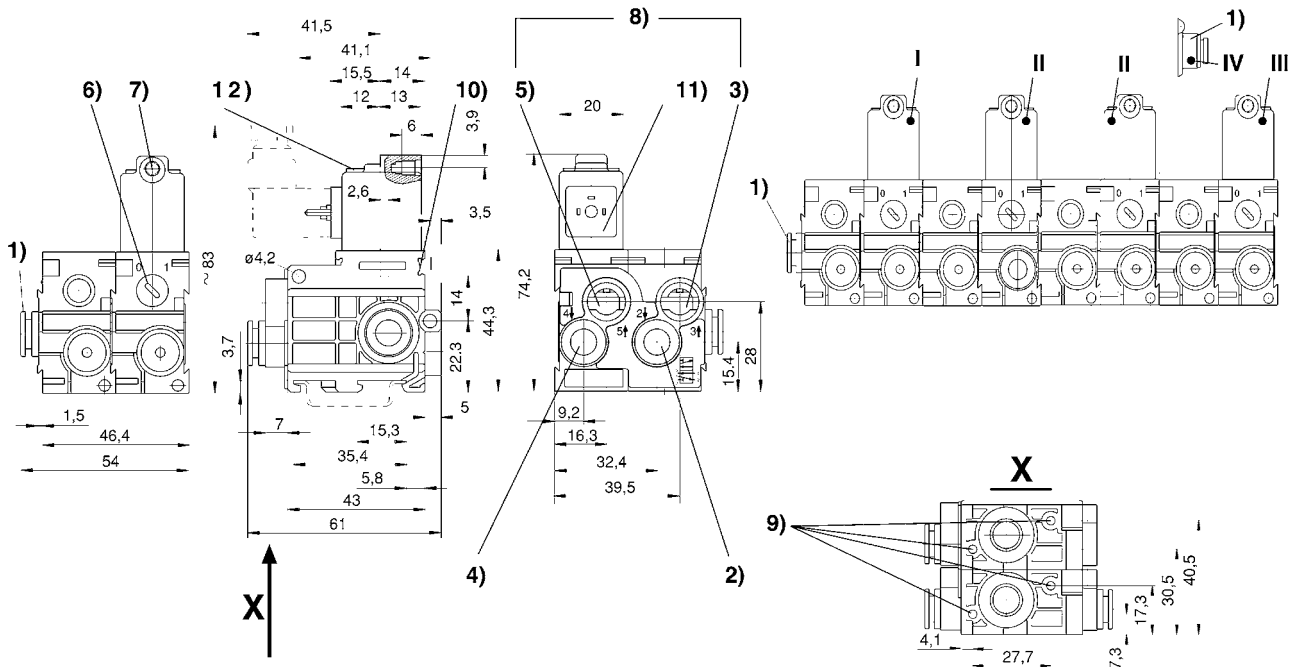
	HHB	Typ	Druckluftanschluss		Betriebsspannung			Qn	LED	Bem.	Materialnummer	
			Eingang	Ausgang	DC	AC 50 Hz	AC 60 Hz					
								[l/min]				
	-		Eingangsventil	Ø 8x1	Ø6x1	12 V	-	-	520	-	-	5790800210
			Eingangsventil	Ø 8x1		24 V	-	-		-	-	5790800220
			Eingangsventil	Ø 8x1		24 V	-	-		Rot	1)	5790800620
			Eingangsventil	Ø 8x1		-	24 V	24 V		-	-	5790805220
			Eingangsventil	Ø 8x1		-	110 V	110 V		-	-	5790805270
			Eingangsventil	Ø 8x1		-	230 V	230 V		-	-	5790805280
			Eingangsventil	Ø 8x1		-	230 V	230 V		Rot	-	5790805680
			Verkettungsventil	-		12 V	-	-		-	-	5791800210
			Verkettungsventil	-		24 V	-	-		-	-	5791800220
			Verkettungsventil	-		24 V	-	-		Rot	1)	5791800620
			Verkettungsventil	-		-	24 V	24 V		-	-	5791805220
			Verkettungsventil	-		-	110 V	110 V		-	-	5791805270
			Verkettungsventil	-		-	230 V	230 V		-	-	5791805280
			Verkettungsventil	-		-	230 V	230 V		Rot	-	5791805680
	NC		Verkettungsventil, zus. Druckanschluss	Ø6x1	Ø6x1	12 V	-	-	520	-	-	5796700210
				Ø6x1		24 V	-	-		-	-	5796700220
				Ø6x1		24 V	-	-		Rot	1)	5796700620
				Ø6x1		-	24 V	24 V		-	-	5796705220
				Ø6x1		-	110 V	110 V		-	-	5796705270
				Ø6x1		-	230 V	230 V		-	-	5796705280
				Ø6x1		-	230 V	230 V		Rot	-	5796705680
				Ø 8x1		12 V	-	-		-	-	5796800210
				Ø 8x1		24 V	-	-		-	-	5796800220
				Ø 8x1		24 V	-	-		Rot	1)	5796800620
				Ø 8x1		-	24 V	24 V		-	-	5796805220
				Ø 8x1		-	110 V	110 V		-	-	5796805270
				Ø 8x1		-	230 V	230 V		-	-	5796805280
				Ø 8x1		-	230 V	230 V		Rot	-	5796805680
-	NC		Endventil	-	Ø6x1	12 V	-	-	520	-	-	5792800210
				-		24 V	-	-		-	-	5792800220
				-		24 V	-	-		Rot	1)	5792800620
				-		-	24 V	24 V		-	-	5792805220
				-		-	110 V	110 V		-	-	5792805270
				-		-	230 V	230 V		-	-	5792805280
-	-	-	230 V	230 V	Rot	-	5792805680					

1) Mit LED und Schutzdiode für Spannungsspitzenabbau in der Magnetspule, verpolungssicher
 Nenndurchfluss Qn bei 6 bar und Δp = 1 bar
 HHB = Handhilfsbetätigung

5/2-Wegeventil, Serie 579

▶ $Q_n = 520$ l/min ▶ Rohranschluss ▶ Druckluftanschluss Ausgang: $\text{Ø}6 \times 1$ ▶ Elektr. Anschluss: Stecker, ISO 15217, Form C ▶ verblockbar ▶ Handhilfsbetätigung: rastend ▶ Vorsteuerung: intern

Abmessungen



D579_080

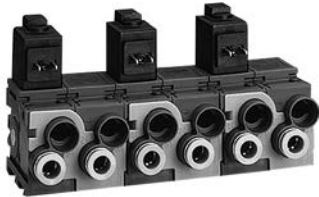
- 1) Anschluss 1
- 2) Anschluss 2
- 3) Anschluss 3
- 4) Anschluss 4
- 5) Anschluss 5
- 6) Handhilfsbetätigung
- 7) Kern- Ø für M5
- 8) Abluft darf nicht gedrosselt werden
- 9) Sackloch 6 tief für Blechschraube 3,5
- 10) Befestigungsmöglichkeit für Bezeichnungsschild
- 11) Spule um 180° drehbar
- 12) LED

* Luft-Anschlussmodul (Pos. IV) montiert an Verkettungsventil (Pos. II) erlaubt zusätzliche Lufteinspeisung von der rechten Seite. Endventil (Pos. III) entfällt.
I = Eingangsventil, II = Verkettungsventil, III = Endventil

Wegeventile ▶ Elektrisch betätigt

5/2-Wegeventil, Serie 579

▶ Qn = 600 l/min ▶ NC ▶ Rohranschluss ▶ Druckluftanschluss Ausgang: Ø 8x1 ▶ Elektr. Anschluss: Stecker, ISO 15217, Form C ▶ verblockbar ▶ Handhilfsbetätigung: rastend ▶ Vorsteuerung: intern



P579_080

Bauart	Sitzventil
Dichtprinzip	weich dichtend
Betriebsdruck min./max.	2 bar / 8 bar
Umgebungstemperatur min./max.	-15 °C / +50 °C
Mediumtemperatur min./max.	-15 °C / +50 °C
Medium	Druckluft
Max. Partikelgröße	5 µm
Ölgehalt der Druckluft	0 mg/m³ - 1 mg/m³
Schutzart mit Anschluss	IP65
	verpolungssicher
Einschaltdauer	100 %
Einschaltzeit	27 ms
Ausschaltzeit	28 ms
Gewicht	0,133 kg
Werkstoffe:	
Gehäuse	Polyamid
Dichtungen	Acrylnitril-Butadien-Kautschuk; Polyurethan

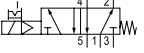
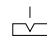
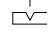
Technische Bemerkungen

- Der min. Steuerdruck darf nicht unterschritten werden, da es sonst zu Fehlschaltungen und ggf. Ventilausfall kommen kann!
- Der Drucktaupunkt muss mindestens 15 °C unter der Umgebungs- und Mediumtemperatur liegen und darf max. 3 °C betragen.
- Der Ölgehalt der Druckluft muss über die gesamte Lebensdauer konstant bleiben.
- Verwenden Sie ausschließlich von AVENTICS zugelassene Öle, siehe Kapitel „Technische Informationen“.
- Bei einer Umgebungstemperatur bis 40 °C beträgt der max. Betriebsdruck 10 bar.
- Ausführungen mit Spannung kleiner 50 V DC besitzen keinen Schutzkontakt.

Betriebsspannung			LED	Spannungs toleranz		Leistungs aufnahme	Einschalt leistung		Halteleistung	
DC	AC 50 Hz	AC 60 Hz		DC	AC 60 Hz		DC	AC 50 Hz	AC 60 Hz	AC 50 Hz
						W	VA	VA	VA	VA
12 V	-	-	-	-10% / +10%	-	1,6	-	-	-	-
24 V	-	-	-	-10% / +10%	-	1,6	-	-	-	-
24 V	-	-	Rot	-10% / +10%	-	1,7	-	-	-	-
-	24 V	24 V	-	-	-10% / +15%	-	3	2,6	2,2	1,8
-	110 V	110 V	-	-	-10% / +15%	-	4,2	3,4	3	2,4
-	230 V	230 V	-	-	-10% / +15%	-	3,2	2,8	2,3	2
-	230 V	230 V	Rot	-	-10% / +15%	-	3,4	3	2,5	2,2

5/2-Wegeventil, Serie 579

▶ Qn = 600 l/min ▶ NC ▶ Rohranschluss ▶ Druckluftanschluss Ausgang: Ø 8x1 ▶ Elektr. Anschluss: Stecker, ISO 15217, Form C ▶ verblockbar ▶ Handhilfsbetätigung: rastend ▶ Vorsteuerung: intern

	HHB	Typ	Druckluftanschluss		Betriebsspannung			Qn	LED	Bem.	Materialnummer	
			Eingang	Ausgang	DC	AC 50 Hz	AC 60 Hz					
								[l/min]				
	NC		Eingangsventil	Ø 8x1	Ø 8x1	12 V	-	-	600	Rot	1)	5790900210
						24 V	-	-				5790900220
						24 V	-	-				5790900620
						-	24 V	24 V				5790905220
						-	110 V	110 V				5790905270
						-	230 V	230 V				5790905280
						-	230 V	230 V				5790905680
-	NC		Verkettungsventil	-	-	12 V	-	-	600	Rot	1)	5791900210
Verkettungsventil			-	-	24 V	-	-	5791900220				
Verkettungsventil			-	-	24 V	-	-	5791900620				
Verkettungsventil			-	-	-	24 V	24 V	5791905220				
Verkettungsventil			-	-	-	110 V	110 V	5791905270				
Verkettungsventil			-	-	-	230 V	230 V	5791905280				
Verkettungsventil			-	-	-	230 V	230 V	5791905680				
Verkettungsventil, zus. Druckanschluss			Ø 8x1	-	12 V	-	-	5796900210				
Verkettungsventil, zus. Druckanschluss			Ø 8x1	-	24 V	-	-	5796900220				
Verkettungsventil, zus. Druckanschluss			Ø 8x1	-	24 V	-	-	5796900620				
Verkettungsventil, zus. Druckanschluss			Ø 8x1	Ø 8x1	-	24 V	24 V	5796905220				
Verkettungsventil, zus. Druckanschluss			Ø 8x1	-	-	110 V	110 V	5796905270				
Verkettungsventil, zus. Druckanschluss			Ø 8x1	-	-	230 V	230 V	5796905280				
Verkettungsventil, zus. Druckanschluss			Ø 8x1	-	-	230 V	230 V	5796905680				
Endventil	-	-	12 V	-	-	5792900210						
Endventil	-	-	24 V	-	-	5792900220						
Endventil	-	-	24 V	-	-	5792900620						
Endventil	-	-	-	24 V	24 V	5792905220						
Endventil	-	-	-	110 V	110 V	5792905270						
Endventil	-	-	-	230 V	230 V	5792905280						
Endventil	-	-	-	230 V	230 V	5792905680						

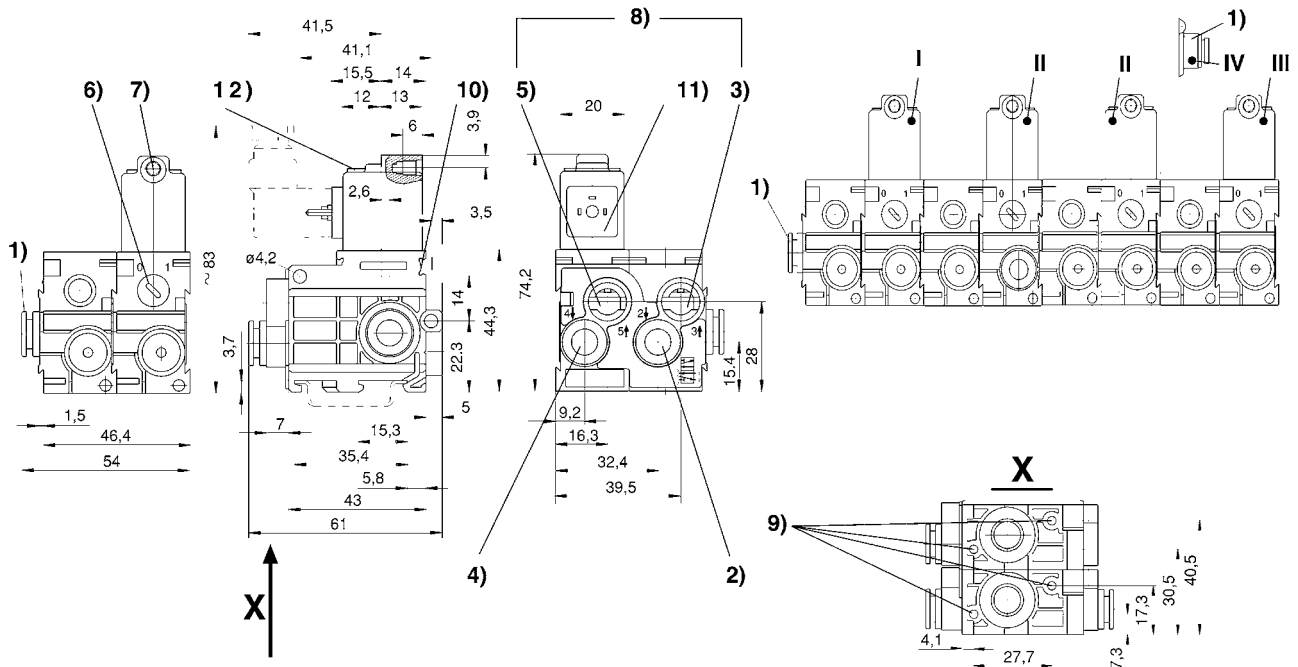
1) Mit LED und Schutzdiode für Spannungsspitzenabbau in der Magnetspule, verpolungssicher
 Nenndurchfluss Qn bei 6 bar und Δp = 1 bar
 HHB = Handhilfsbetätigung

Wegeventile ▶ Elektrisch betätigt

5/2-Wegeventil, Serie 579

▶ Q_n = 600 l/min ▶ NC ▶ Rohranschluss ▶ Druckluftanschluss Ausgang: Ø 8x1 ▶ Elektr. Anschluss: Stecker, ISO 15217, Form C ▶ verblockbar ▶ Handhilfsbetätigung: rastend ▶ Vorsteuerung: intern

Abmessungen



- 1) Anschluss 1
- 2) Anschluss 2
- 3) Anschluss 3
- 4) Anschluss 4
- 5) Anschluss 5
- 6) Handhilfsbetätigung
- 7) Kern-Ø für M5
- 8) Abluft darf nicht gedrosselt werden
- 9) Sackloch 6 tief für Blechschraube 3,5
- 10) Befestigungsmöglichkeit für Bezeichnungsschild
- 11) Spule um 180° drehbar
- 12) LED

* Luft-Anschlussmodul (Pos. IV) montiert an Verkettungsventil (Pos. II) erlaubt zusätzliche Lufteinspeisung von der rechten Seite. Endventil (Pos. III) entfällt.
I = Eingangsventil, II = Verkettungsventil, III = Endventil

D579_080

Serie 579 Zubehör

Leitungsdose, Serie CN1

▶ 8 mm ▶ ISO 15217, Form C ▶ Leitungsdose, Form C



P894_220

Umgebungstemperatur min./max.	-40°C / +90°C
Schutzart	IP65
Kabelverschraubung	M12x1,5
Anzugsmoment der Befestigungsschraube	0,4 Nm
Werkstoffe:	
Gehäuse	Polyamid

Technische Bemerkungen

- Die angegebene Schutzart gilt ausschließlich in montiertem und geprüftem Zustand.

	Betriebsspannung		Strom, max.	Kontaktbelegung	Kabelabgang	Schutzbeschaltung	anschließbarer Kabel-Ø min./max.	Materialnummer
	AC [V]	DC [V]						
	250	300	6	2+E	gewinkelt 90°	-	4 / 6	1834484187
	24	24	-	2+E	gewinkelt 90°	Z-Diode	-	4402050330

Materialnummer	Anzahl der Steckmöglichkeiten 1	Statusanzeige	Statusanzeige LED	Gehäusefarbe	Gewicht [kg]	Abb.	Bem.
1834484187	4 Positionen à 90°	-	-	Schwarz	0,012	Fig. 1	1); 2)
4402050330	4 Positionen à 90°	1 LED	Grün	Transparent	0,014	Fig. 3	-

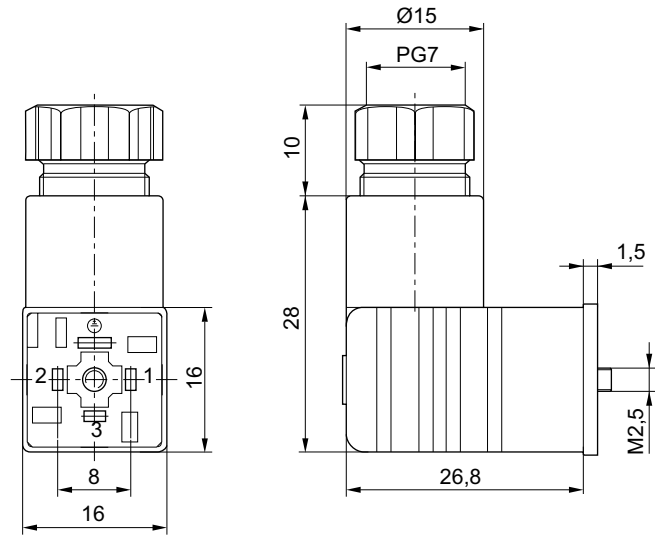
1) Profildichtung

2) Dichtung: Naturkautschuk / Butadien-Kautschuk

Wegeventile ▶ Elektrisch betätigt

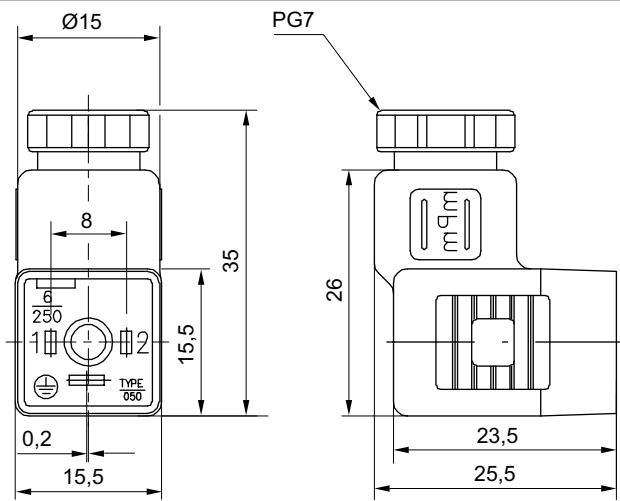
Serie 579
Zubehör

Fig. 1



00110255

Fig. 2

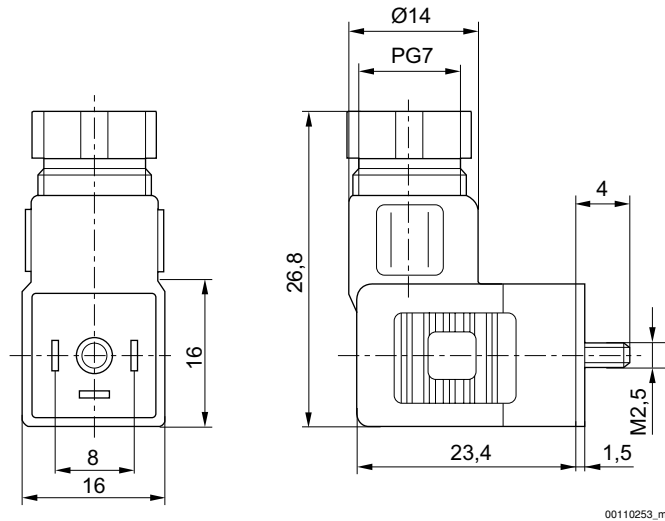


23276

Serie 579

Zubehör

Fig. 3



Leitungsdose mit Kabel, Serie CN1

▶ ISO 15217, Form C ▶ mit Kabel ▶ 8 mm



24154

Umgebungstemperatur min./max. -20 °C / +80 °C
 Schutzart IP67
 Anzugsmoment für Befestigungsschrauben 0,4 Nm

Werkstoffe:
 Dichtungen Naturkautschuk / Butadien-Kautschuk

Technische Bemerkungen

- Die angegebene Schutzart gilt ausschließlich in montiertem und geprüfem Zustand.

	Betriebsspannung max.		Strom, max. [A]	Schutzschaltung	Kontaktbelegung	Statusanzeige LED	Kabellänge L [m]	Gewicht [kg]	Materialnummer
	[V AC]	[V DC]							
	24	24	6	Z-Diode	2+E	Gelb	3	0,185	1834484204
							3	0,185	1834484205
							5	0,292	1834484206
							5	0,298	1834484207

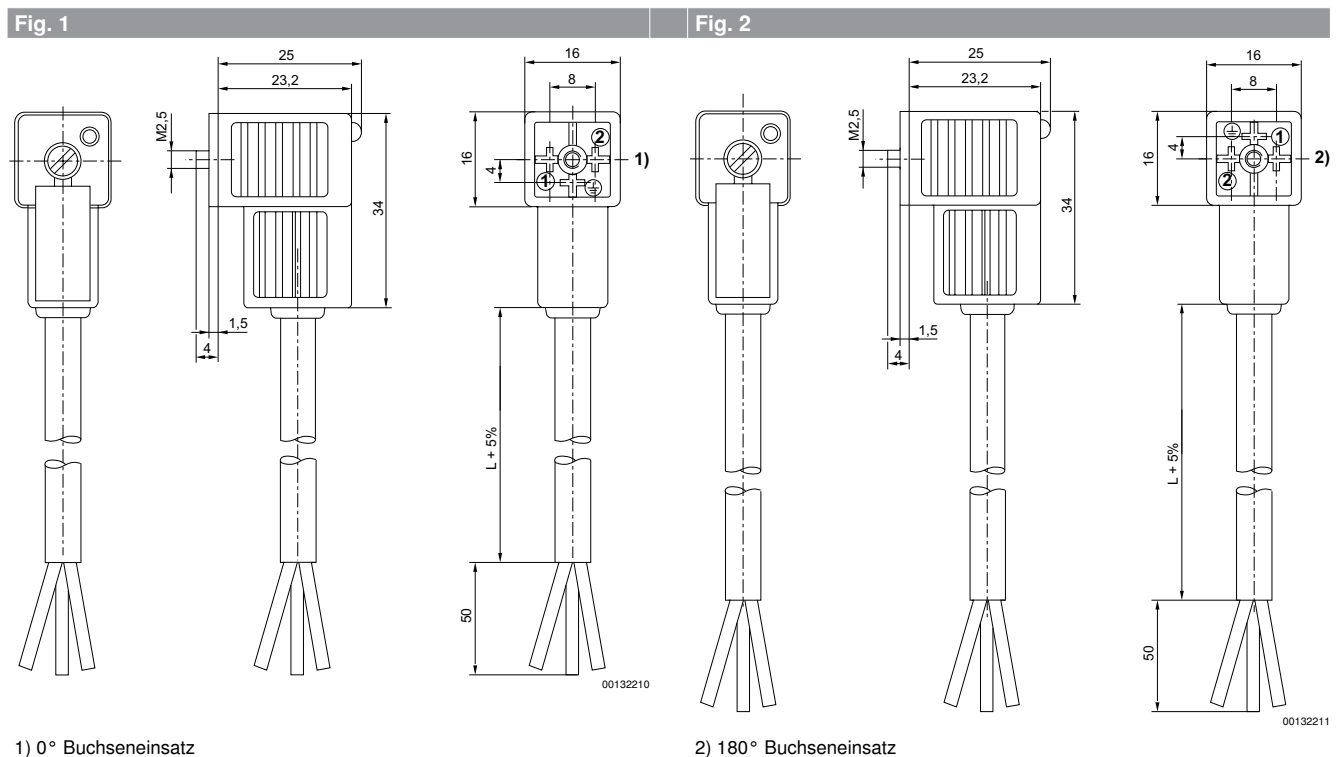
Wegeventile ▶ Elektrisch betätigt

Serie 579 Zubehör

	Betriebs- spannung max.		Strom, max.	Schutzbe- schaltung	Kontaktbe- legung	Statusanzei- ge LED	Kabellänge L	Gewicht	Materialnummer
	[V AC]	[V DC]	[A]						
	230	230	6	Varistor	2+E	Gelb	3	0,171	1834484208
							3	0,194	1834484209
							5	0,297	1834484210
							5	0,285	1834484211
	230	230	6	-	2+E	-	3	0,183	1834484212
							3	0,183	1834484213
							5	0,308	1834484214
							5	0,308	1834484215

Materialnummer	Abb.	Bem.
1834484204	Fig. 1	
1834484205	Fig. 2	
1834484206	Fig. 1	1)
1834484207	Fig. 2	
1834484208	Fig. 1	
1834484209	Fig. 2	
1834484210	Fig. 1	1)
1834484211	Fig. 2	
1834484212	Fig. 1	
1834484213	Fig. 2	
1834484214	Fig. 1	
1834484215	Fig. 2	

1) Lieferung inkl. Flachdichtung



Serie 579 Zubehör

Kontaktbrücke

▶ Ansteuerung: Stecker M12x1 ▶ Stecker, M12x1, 4-polig ▶ Anzahl der Magnetspulen: 1

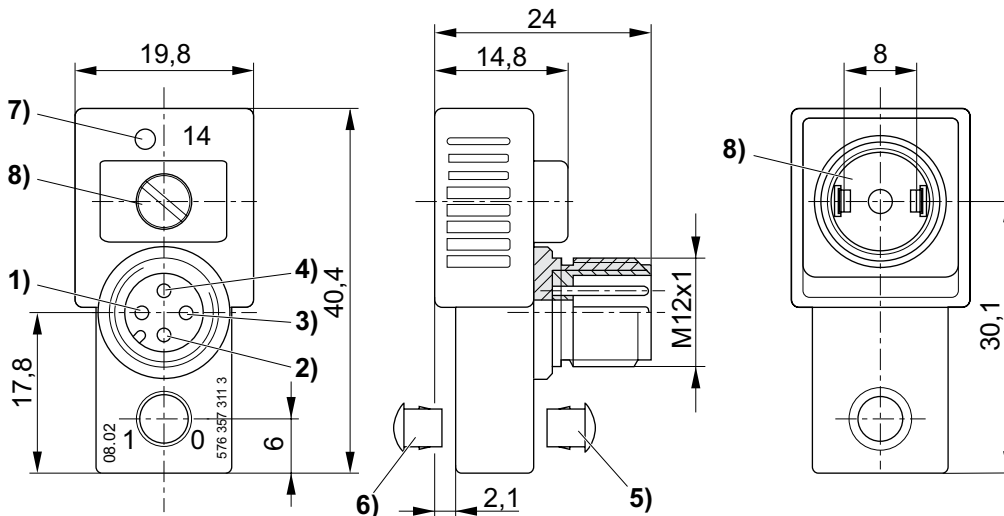


P576_357

Umgebungstemperatur min./max.	-15°C / +50°C
Schutzart	IP65
Schutzbeschaltung	43V Bidirectional
Betriebsspannung DC	24 V
Betriebsspannung AC bei 50 Hz	24 V
Betriebsspannung AC bei 60 Hz	24 V
Spannungstoleranz DC	-20% / +20%
Spannungstoleranz AC 50 Hz	-10% / +10%
Spannungstoleranz AC 60 Hz	-10% / +10%
Statusanzeige LED Ventil	Gelb
Befestigungsschraube	M2,5 mit Schlitz
Anzugsmoment für Befestigungsschrauben [+0,05]	0,25 Nm
Werkstoffe:	
Gehäuse	Polyetherimid
Dichtungen	Fluor-Kautschuk

Anschluss	Gewicht	Materialnummer
zum Ventil		
	[kg]	
Leitungsdose, ISO 15217, Form C	0,016	5763573113

Abmessungen



D576_357

- 1) nicht belegt
- 2) nicht belegt
- 3) Masse
- 4) Magnet 14
- 5) Verschlusskappe für Handhilfsbetätigung, nicht demontierbar
- 6) demontierbar
- 7) LED Ventil
- 8) Dichtung und Schraube verliergesichert

Wegeventile ▶ Elektrisch betätigt

Serie 579 Zubehör

Kontaktbrücke

▶ Ansteuerung: Multipol ▶ Stecker, Snap-Ø8, 3-polig ▶ Anzahl der Magnetspulen: 1



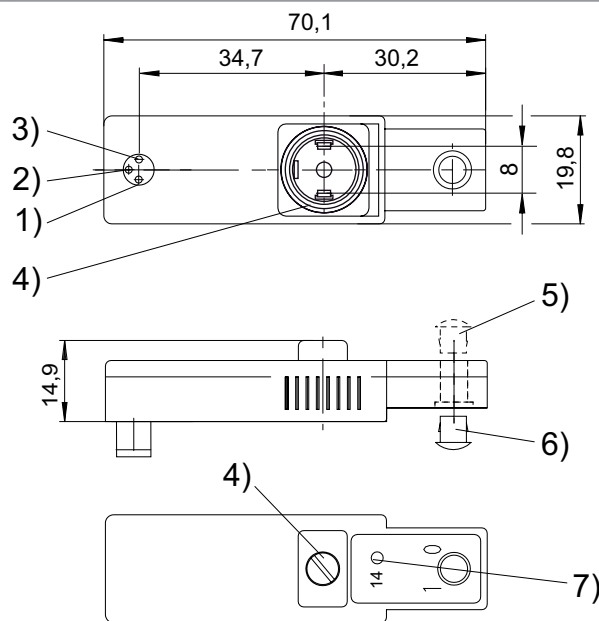
5763-631

Umgebungstemperatur min./max.	-25°C / +75°C
Schutzart	IP65
Schutzbeschaltung	43V Bidirectional
Betriebsspannung DC	24 V
Spannungstoleranz DC	-20% / +20%
Statusanzeige LED Ventil	Gelb
Befestigungsschraube	M2,5 mit Schlitz
Anzugsmoment für Befestigungsschrauben [+0,05]	0,25 Nm
Werkstoffe:	
Gehäuse	Polyetherimid
Dichtungen	Fluor-Kautschuk

Technische Bemerkungen

- Die angegebene Schutzart gilt ausschließlich in montiertem und geprüfem Zustand.

Anschluss	Leiterquerschnitt	Gewicht	Materialnummer
zum Ventil	[mm ²]	[kg]	
Leitungsdose, ISO 15217, Form C	0,14	0,012	5763503183

Serie 579
Zubehör
Abmessungen


D573_318

- 1) Magnet 14
- 2) nicht belegt
- 3) Masse
- 4) Dichtung und Schraube verliergesichert
- 5) Verschlusskappe für Handhilfsbetätigung, nicht demontierbar
- 6) demontierbar
- 7) LED Ventil

Schalldämpfer, Serie S11
▶ Sinterbronze


P100_060

Betriebsdruck min./max. 0 bar / 10 bar
 Umgebungstemperatur min./max. -25°C / +80°C
 Medium Druckluft

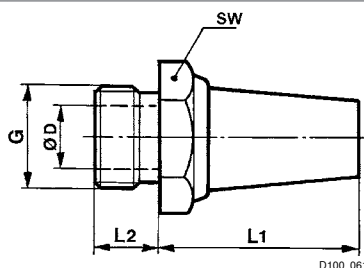
Werkstoffe:
 Schalldämpfer Sinterbronze
 Gewinde Messing

Druckluftanschluss	Schalldruckpegel	Qn	Liefermenge	Gewicht	Materialnummer
	[dB]	[l/min]	[Stück]	[kg]	
M5	72	460	10	0,004	1827000006

Wegeventile ▶ Elektrisch betätigt

Serie 579 Zubehör

Abmessungen



Materialnummer	Anschluss G	SW	Ø D	L1	L2						
1827000006	M5	7	2,5	15	5						

Schalldruckpegel gemessen bei 6 bar in 1 m Entfernung

Schalldämpfer, Serie SI1



P579_000

Betriebsdruck min./max.
Umgebungstemperatur min./max.
Medium
Schalldruckpegel

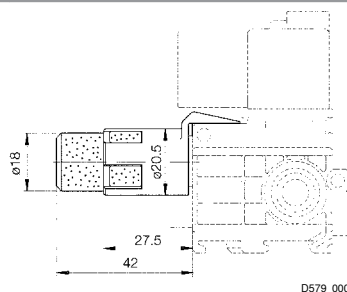
0 bar / 10 bar
-25°C / +60°C
Druckluft
78 dB

Werkstoffe:
Gewinde

Polypropylen

Qn	Liefermenge	Gewicht	Materialnummer
[l/min]	[Stück]	[kg]	
1300	1	0,008	5790005312
	10	0,08	5790005332
	100	0,8	5790005352

Abmessungen



D579_000

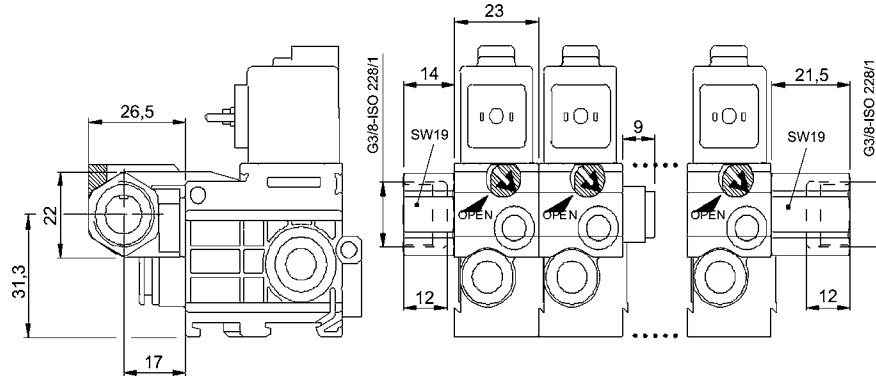
Serie 579

Zubehör

Gefasste Abluft, Serie SI1



P579_200



00122784

Materialnummer	Typ	Umgebungstemperatur min./max.						
5790002202	Ausgangsmodul links G 3/8	-15 / 60						
5790002212	Verkettungsmodul	-15 / 60						
5790002222	Endmodul	-15 / 60						
5790002232	Ausgangsmodul links 10x 1	-15 / 60						
5790002242	Ausgangsmodul rechts G 3/8	-15 / 60						

Schalldämpfer, Serie SI1

▶ Sinterbronze



P899_380

Betriebsdruck min./max.
Umgebungstemperatur min./max.
Medium

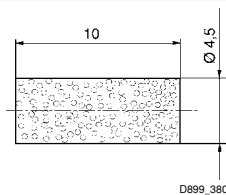
0 bar / 10 bar
-25°C / +80°C
Druckluft

Werkstoffe:
Schalldämpfer

Sinterbronze

Gewicht	Materialnummer
[kg]	
0,008	8993800114

Abmessungen



D899_380

Wegeventile ▶ Elektrisch betätigt

**Serie 579
Zubehör**

Gewindestift



P810_206

Materialnummer	Anschluss	Typ	Liefermenge [Stück]								
8102060582	M4	zur Befestigung auf der DIN-Schiene	50								

Bezeichnungsschilder

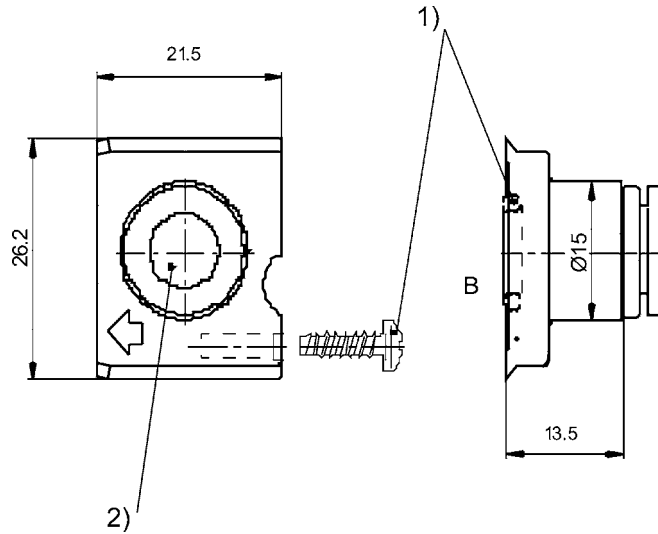


P894_305

Materialnummer	Typ	Liefermenge [Stück]									
8943056312	1-10	5									
8943056322	11-20	5									

Serie 579
Zubehör
Luft-Anschlussmodul


00119252



00122783

- 1) Befestigungsschraube und O-Ring im Lieferumfang enthalten
 2) Steckanschluss \varnothing 8x1

Materialnummer	Typ	Umgebungstemperatur min./max.	Werkstoff	Gewicht [kg]	Liefermenge [Stück]
5790000092	Luft-Anschlussmodul	-15 / 60	Polyamid	0,008	1

AVENTICS GmbH
Ulmer Straße 4
30880 Laatzen
Tel. +49 511 2136-0
Fax +49 511 2136-269
www.aventics.com
info@aventics.com



Weitere Adressen finden Sie unter
www.aventics.com/contact

Verwenden Sie die dargestellten AVENTICS Produkte ausschließlich im industriellen Bereich. Lesen Sie die Produkt-Dokumentation gründlich und vollständig, bevor Sie das Produkt verwenden. Beachten Sie die geltenden Vorschriften und Gesetze des jeweiligen Landes. Bei Integration des Produktes in Applikationen beachten Sie die Angaben des Herstellers der Anlage zur sicheren Anwendung der Produkte. Die angegebenen Daten dienen allein der Produktbeschreibung. Eine Aussage über eine bestimmte Beschaffenheit oder eine Eignung für einen bestimmten Einsatzzweck kann aus unseren Angaben nicht abgeleitet werden. Die Angaben entbinden den Verwender nicht von eigenen Beurteilungen und Prüfungen. Es ist zu beachten, dass die Produkte einem natürlichen Verschleiß- und Alterungsprozess unterliegen.

25-12-2015