

AVENTICS[®]

Pneumatische Verbindungstechnik ▶ Verschraubungen mit Steckanschluss











Serie QR2-F Wärmebeständig

Katalogbroschüre

Rexroth
Pneumatics



Serie QR2-F Wärmebeständig

	Serie QR2-F Wärmebeständig ▶ Gerade Verschraubung ▶ Außengewinde ▶ M5 - G 1/2 ▶ Steckanschluss ▶ Ø 4 - Ø 12 ▶ QR2-F-RPN	3
	Serie QR2-F Wärmebeständig ▶ Gerade Aufschraubverschraubung ▶ Innengewinde ▶ G 1/8 - G 1/4 ▶ Steckanschluss ▶ Ø 4 - Ø 8 ▶ QR2-F-RAI	4
 	Serie QR2-F Wärmebeständig ▶ Winkelverschraubung, drehbar ▶ Außengewinde ▶ M5 - G 1/2 ▶ Steckanschluss ▶ Ø 4 - Ø 12 ▶ QR2-F-RVT	5
	Serie QR2-F Wärmebeständig ▶ Ringstützen, 1-fach ▶ Innengewinde ▶ M5 - G 1/4 ▶ Steckanschluss ▶ Ø 4 - Ø 10 ▶ QR2-F-RW1	6
	Serie QR2-F Wärmebeständig ▶ Schottsteckverbinder, Metall ▶ Steckanschluss ▶ Ø 6 - Ø 12 ▶ Steckanschluss ▶ Ø 6 - Ø 12 ▶ QR2-F-RSM	7
	Serie QR2-F Wärmebeständig ▶ Gerader Steckverbinder ▶ Steckanschluss ▶ Ø 4 - Ø 10 ▶ Steckanschluss ▶ Ø 4 - Ø 10 ▶ QR2-F-RSK	8
	Serie QR2-F Wärmebeständig ▶ Winkelsteckverbinder ▶ Steckanschluss ▶ Ø 4 - Ø 10 ▶ Steckanschluss ▶ Ø 4 - Ø 10 ▶ QR2-F-RVK	9
	Serie QR2-F Wärmebeständig ▶ T - Steckverbinder ▶ Steckanschluss ▶ Ø 4 - Ø 12 ▶ Steckanschluss, 2x ▶ Ø 4 - Ø 12 ▶ QR2-F-RTK	10
	Serie QR2-F Wärmebeständig ▶ Gerader Steckanschluss, reduzierend ▶ Steckanschluss ▶ Ø 6 ▶ Stechhülse ▶ Ø 8 - Ø 10 ▶ QR2-F-RED	11

Pneumatische Verbindungstechnik ▶ Verschraubungen mit Steckanschluss

Serie QR2-F Wärmebeständig

▶ Gerade Verschraubung ▶ Außengewinde ▶ M5 - G 1/2 ▶ Steckanschluss ▶ Ø 4 - Ø 12 ▶ QR2-F-RPN



00110597

Umgebungstemperatur min./max. -20°C / +150°C
 Betriebsdruck min./max. -0,95 bar / 16 bar

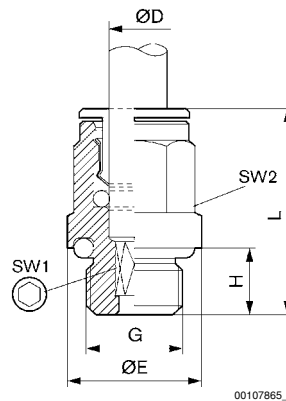
Werkstoffe:
 Gehäuse
 Dichtung
 Zahnscheibe
 Lösering
 Gewinde

Messing, vernickelt
 Fluor-Kautschuk
 Nichtrostender Stahl
 Messing, vernickelt
 Messing, vernickelt

Technische Bemerkungen

- Die Serien QR1 (Kunststoff) und QR2 (Metall) sind nicht kombinierbar
- Gewindeabdichtung durch gekammerten O-Ring
- Weitere Informationen zu Montage und Toleranzen der verwendbaren Schläuche siehe Kapitel „Technische Informationen“.

Abmessungen



00107865_a

Materialnummer	Anschluss G	Anschluss D	Ø E	H	L	SW1	SW2	Liefermenge [Stück]	Gewicht [kg]			
1823373089	M5	Ø 4	9	4	20,5	2,5	-	25	0,006			
1823373090	M5	Ø 6	10,5	4	22,5	2,5	-	25	0,01			
1823373091	G 1/8	Ø 4	13,5	6	20	2,5	9	25	0,005			
1823373092	G 1/8	Ø 6	13,5	6	24	4	11	25	0,011			
1823373093	G 1/8	Ø 8	13	6	26,5	5	13	25	0,012			
1823373094	G 1/4	Ø 4	17	8	21	2,5	9	25	0,012			
1823373095	G 1/4	Ø 6	17	6,5	22,5	4	11	25	0,015			
1823373096	G 1/4	Ø 8	17	8	25	6	13	10	0,016			
1823373097	G 1/4	Ø 10	16	8	29,5	7	16	10	0,026			
R412007625	G 1/4	Ø 12	16	6,5	30	7	18	10	0,027			
1823373098	G 3/8	Ø 8	20	9	25	6	13	10	0,021			
1823373099	G 3/8	Ø 10	21	9	29,5	8	16	10	0,028			
R412007730	G 1/2	Ø 12	24	11	31	10	18	10	0,041			

Serie QR2-F Wärmebeständig

▶ Gerade Aufschraubverschraubung ▶ Innengewinde ▶ G 1/8 - G 1/4 ▶ Steckanschluss ▶ Ø 4 - Ø 8 ▶ QR2-F-RAI



00110651

Umgebungstemperatur min./max.
Betriebsdruck min./max.

-20°C / +150°C
-0,95 bar / 16 bar

Werkstoffe:

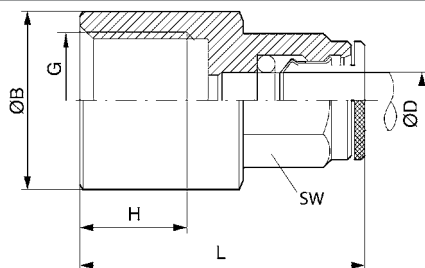
Gehäuse
Dichtung
Zahnscheibe
Lösering
Gewinde

Messing, vernickelt
Fluor-Kautschuk
Nichtrostender Stahl
Messing, vernickelt
Messing, vernickelt

Technische Bemerkungen

- Die Serien QR1 (Kunststoff) und QR2 (Metall) sind nicht kombinierbar
- Weitere Informationen zu Montage und Toleranzen der verwendbaren Schläuche siehe Kapitel „Technische Informationen“.

Abmessungen



00107888

Materialnummer	An- schluss G	An- schluss D	Ø B	H	L	SW	Liefer- menge [Stück]	Gewicht [kg]				
1823391857	G 1/8	Ø 4	11	6	26,5	9	10	0,01				
1823391858	G 1/8	Ø 6	11	6	27	11	10	0,011				
1823391859	G 1/8	Ø 8	11	6	28	13	10	0,015				
1823391860	G 1/4	Ø 6	16	10	31	11	10	0,018				
1823391861	G 1/4	Ø 8	16	10	32	13	10	0,02				

Pneumatische Verbindungstechnik ▶ Verschraubungen mit Steckanschluss

Serie QR2-F Wärmebeständig

▶ Winkelverschraubung, drehbar ▶ Außengewinde ▶ M5 - G 1/2 ▶ Steckanschluss ▶ Ø 4 - Ø 12 ▶ QR2-F-RVT



00119822



00119490

Umgebungstemperatur min./max.
Betriebsdruck min./max.

-20 °C / +150 °C
-0,95 bar / 16 bar

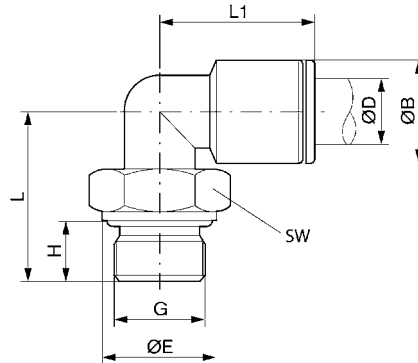
Werkstoffe:
Gehäuse
Dichtung
Zahnscheibe
Lösering
Gewinde

Messing, vernickelt
Fluor-Kautschuk
Nichtrostender Stahl
Messing, vernickelt
Messing, vernickelt

Technische Bemerkungen

- Die Serien QR1 (Kunststoff) und QR2 (Metall) sind nicht kombinierbar
- Gewindeabdichtung durch gekammerten O-Ring
- Weitere Informationen zu Montage und Toleranzen der verwendbaren Schläuche siehe Kapitel „Technische Informationen“.

Abmessungen



00107875_a

Materialnummer	Anschluss G	Anschluss D	Ø B	Ø E	H	L	L1	SW	Liefermenge [Stück]	Gewicht [kg]		
1823391870	M5	Ø 4	9	8	4	14,5	19	9	10	0,015		
R412007681	M5	Ø 6	11	8	4	14,5	21	9	10	0,012		
1823391871	G 1/8	Ø 4	9	13	6	20	19	13	10	0,018		
1823391872	G 1/8	Ø 6	11	13	6	20	21	13	10	0,02		
1823391873	G 1/8	Ø 8	13	13	6	20	23	13	10	0,022		
1823391874	G 1/4	Ø 6	11	16	8	24	21	13	10	0,025		
1823391875	G 1/4	Ø 8	13	16	8	24	24	13	10	0,027		
1823391876	G 1/4	Ø 10	15	16	8	24	27	16	10	0,031		
R412007624	G 1/4	Ø 12	17	16	8	28,5	28	16	5	0,058		
1823391877	G 3/8	Ø 8	13	20	9	25,5	24	13	5	0,042		
1823391878	G 3/8	Ø 10	15	20	9	28	27	16	5	0,042		
R412007623	G 3/8	Ø 12	17	20	9	28,5	28	20	5	0,059		
R412007731	G 1/2	Ø 12	17	25	11	33,5	28	20	5	0,07		

Serie QR2-F Wärmebeständig

▶ Ringstutzen, 1-fach ▶ Innengewinde ▶ M5 - G 1/4 ▶ Steckanschluss ▶ Ø 4 - Ø 10 ▶ QR2-F-RW1



00112953

Umgebungstemperatur min./max.
Betriebsdruck min./max.

-20°C / +150°C
-0,95 bar / 16 bar

Werkstoffe:

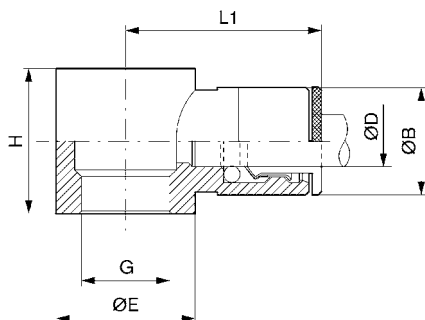
Gehäuse
Dichtung
Zahnscheibe
Lösering

Messing, vernickelt
Fluor-Kautschuk
Nichtrostender Stahl
Messing, vernickelt

Technische Bemerkungen

- Die Serien QR1 (Kunststoff) und QR2 (Metall) sind nicht kombinierbar
- Weitere Informationen zu Montage und Toleranzen der verwendbaren Schläuche siehe Kapitel „Technische Informationen“.

Abmessungen



00107881_a

Materialnummer	Anschluss G	Anschluss D	Ø B	Ø E	H	L1	Liefermenge [Stück]	Gewicht [kg]				
1823391862	M5	Ø 4	9	7	9	18,5	10	0,007				
1823391863	G 1/8	Ø 4	9	14	15	21	10	0,01				
1823391864	G 1/8	Ø 6	11	14	15	23	10	0,013				
1823391865	G 1/8	Ø 8	13	14	15	24,5	10	0,018				
1823391866	G 1/4	Ø 6	11	18	17	24	10	0,018				
1823391867	G 1/4	Ø 8	13	18	17	26	10	0,021				
1823391868	G 1/4	Ø 10	15	18	17	27	5	0,025				

Pneumatische Verbindungstechnik ▶ Verschraubungen mit Steckanschluss

Serie QR2-F Wärmebeständig

▶ Schottsteckverbinder, Metall ▶ Steckanschluss ▶ Ø 6 - Ø 12 ▶ Steckanschluss ▶ Ø 6 - Ø 12 ▶ QR2-F-RSM



00110650

Umgebungstemperatur min./max. -20°C / +150°C
 Betriebsdruck min./max. -0,95 bar / 16 bar

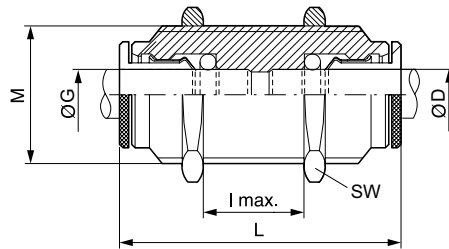
Werkstoffe:
 Gehäuse
 Dichtung
 Zahnscheibe
 Lösering
 Gewinde

Messing, vernickelt
 Fluor-Kautschuk
 Nichtrostender Stahl
 Messing, vernickelt
 Messing, vernickelt

Technische Bemerkungen

- Die Serien QR1 (Kunststoff) und QR2 (Metall) sind nicht kombinierbar
- Weitere Informationen zu Montage und Toleranzen der verwendbaren Schläuche siehe Kapitel „Technische Informationen“.

Abmessungen



00107887

Materialnummer	Anschluss G	Anschluss D	M	l 1)	L	SW	Liefermenge [Stück]					
R412007629	Ø 6	Ø 6	M14x1	8	33,5	17	10					
R412007628	Ø 8	Ø 8	M16x1	10	37	18	10					
R412007627	Ø 10	Ø 10	M17x1	12	39,5	20	10					
R412007626	Ø 12	Ø 12	M20x1	17	42	24	5					

1) Max.

Serie QR2-F Wärmebeständig

▶ Gerader Steckverbinder ▶ Steckanschluss ▶ Ø 4 - Ø 10 ▶ Steckanschluss ▶ Ø 4 - Ø 10 ▶ QR2-F-RSK



00119557

Umgebungstemperatur min./max.
Betriebsdruck min./max.

-20°C / +150°C
-0,95 bar / 16 bar

Werkstoffe:

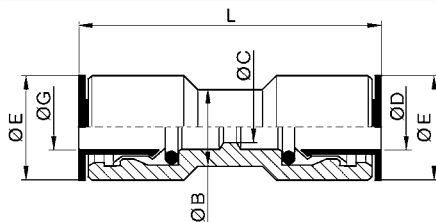
Gehäuse
Dichtung
Zahnscheibe
Lösering

Messing, vernickelt
Fluor-Kautschuk
Nichtrostender Stahl
Messing, vernickelt

Technische Bemerkungen

- Die Serien QR1 (Kunststoff) und QR2 (Metall) sind nicht kombinierbar
- Weitere Informationen zu Montage und Toleranzen der verwendbaren Schläuche siehe Kapitel „Technische Informationen“.

Abmessungen



00128834

Materialnummer	An- schluss G	An- schluss D	Ø B	Ø C	Ø E	L	Liefer- menge [Stück]	Gewicht [kg]				
1823386100	Ø 4	Ø 4	7	3	9	30	10	0,012				
1823386101	Ø 6	Ø 6	10	5	11	31,5	10	0,016				
1823386102	Ø 8	Ø 8	12	7	13	36	10	0,023				
1823386103	Ø 10	Ø 10	13	9	15	37	10	0,043				

Pneumatische Verbindungstechnik ▶ Verschraubungen mit Steckanschluss

Serie QR2-F Wärmebeständig

▶ Winkelsteckverbinder ▶ Steckanschluss ▶ Ø 4 - Ø 10 ▶ Steckanschluss ▶ Ø 4 - Ø 10 ▶ QR2-F-RVK



Umgebungstemperatur min./max.
Betriebsdruck min./max.

-20°C / +150°C
-0,95 bar / 16 bar

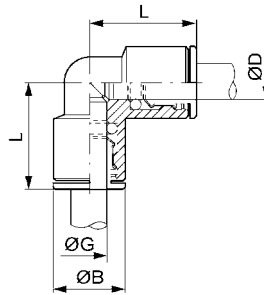
Werkstoffe:
Gehäuse
Dichtung
Zahnscheibe
Lösering

Messing, vernickelt
Fluor-Kautschuk
Nichtrostender Stahl
Messing, vernickelt

Technische Bemerkungen

- Die Serien QR1 (Kunststoff) und QR2 (Metall) sind nicht kombinierbar
- Weitere Informationen zu Montage und Toleranzen der verwendbaren Schläuche siehe Kapitel „Technische Informationen“.

Abmessungen



00107868_a

Materialnummer	Anschluss G	Anschluss D	Ø B	L	Liefermenge [Stück]	Gewicht [kg]						
1823380019	Ø 4	Ø 4	9	17,5	10	0,01						
1823380020	Ø 6	Ø 6	11	19,5	10	0,012						
1823380021	Ø 8	Ø 8	13	23	10	0,021						
1823380022	Ø 10	Ø 10	15	25	10	0,033						

Serie QR2-F Wärmebeständig

▶ T - Steckverbinder ▶ Steckanschluss ▶ Ø 4 - Ø 12 ▶ Steckanschluss, 2x ▶ Ø 4 - Ø 12 ▶ QR2-F-RTK



00110604

Umgebungstemperatur min./max.
Betriebsdruck min./max.

-20°C / +150°C
-0,95 bar / 16 bar

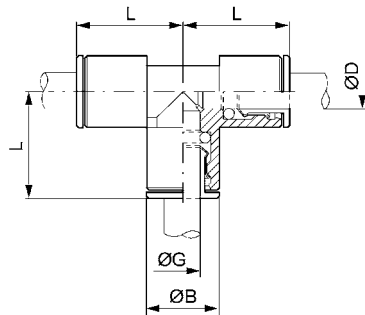
Werkstoffe:
Gehäuse
Dichtung
Zahnscheibe
Lösering

Messing, vernickelt
Fluor-Kautschuk
Nichtrostender Stahl
Messing, vernickelt

Technische Bemerkungen

- Die Serien QR1 (Kunststoff) und QR2 (Metall) sind nicht kombinierbar
- Weitere Informationen zu Montage und Toleranzen der verwendbaren Schläuche siehe Kapitel „Technische Informationen“.

Abmessungen



00107869_a

Materialnummer	Anschluss G	Anschluss D	Ø B	L	Liefermenge [Stück]	Gewicht [kg]						
1823381050	Ø 4	Ø 4	9	17,5	10	0,013						
1823381051	Ø 6	Ø 6	11	19,5	10	0,015						
1823381052	Ø 8	Ø 8	13	23	10	0,023						
1823381053	Ø 10	Ø 10	15	25	10	0,048						
R412007732	Ø 12	Ø 12	17	27	10	0,051						

Pneumatische Verbindungstechnik ▶ Verschraubungen mit Steckanschluss

Serie QR2-F Wärmebeständig

▶ Gerader Steckanschluss, reduzierend ▶ Steckanschluss ▶ Ø 6 ▶ Stekhülse ▶ Ø 8 - Ø 10 ▶ QR2-F-RED



00110648

Umgebungstemperatur min./max.
Betriebsdruck min./max.

-20°C / +150°C
-0,95 bar / 16 bar

Werkstoffe:

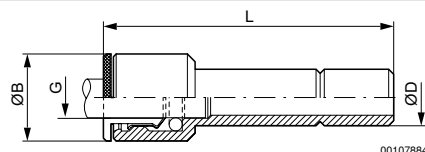
Gehäuse
Dichtung
Zahnscheibe
Lösering

Messing, vernickelt
Fluor-Kautschuk
Nichtrostender Stahl
Messing, vernickelt

Technische Bemerkungen

- Die Serien QR1 (Kunststoff) und QR2 (Metall) sind nicht kombinierbar
- Weitere Informationen zu Montage und Toleranzen der verwendbaren Schläuche siehe Kapitel „Technische Informationen“.

Abmessungen



00107884

Materialnummer	Anschluss G	Anschluss D	L	Ø B	Liefermenge [Stück]	Gewicht [kg]						
R412007682	Ø 6	Ø 8	33,5	11	10	0,01						
R412007683	Ø 6	Ø 10	36,5	11	10	0,016						

AVENTICS GmbH
Ulmer Straße 4
30880 Laatzen
Tel. +49 511 2136-0
Fax +49 511 2136-269
www.aventics.com
info@aventics.com



Weitere Adressen finden Sie unter
www.aventics.com/contact

Verwenden Sie die dargestellten AVENTICS Produkte ausschließlich im industriellen Bereich. Lesen Sie die Produkt-Dokumentation gründlich und vollständig, bevor Sie das Produkt verwenden. Beachten Sie die geltenden Vorschriften und Gesetze des jeweiligen Landes. Bei Integration des Produktes in Applikationen beachten Sie die Angaben des Herstellers der Anlage zur sicheren Anwendung der Produkte. Die angegebenen Daten dienen allein der Produktbeschreibung. Eine Aussage über eine bestimmte Beschaffenheit oder eine Eignung für einen bestimmten Einsatzzweck kann aus unseren Angaben nicht abgeleitet werden. Die Angaben entbinden den Verwender nicht von eigenen Beurteilungen und Prüfungen. Es ist zu beachten, dass die Produkte einem natürlichen Verschleiß- und Alterungsprozess unterliegen.

03-01-2016