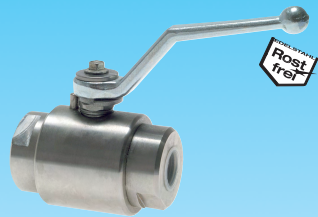


# Dokumentation

**Edelstahl-Hochdruck-Kugelhähne,  
bis 500 bar  
- Typ KH ... HD B ES -**



## 1. Inhalt

2. Artikelnummern und technische Daten .....	1
3. Abmessungen .....	2

## 2. Artikelnummern und technische Daten

### Edelstahl-Hochdruck-Kugelhähne

bis 500 bar

★★★★★

preiswert!

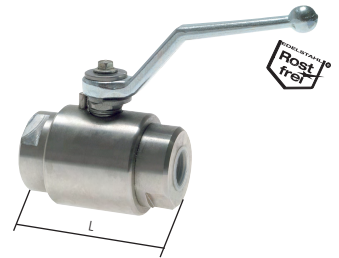
Werkstoffe: Gehäuse: 1.4404, Kugel: 1.4404, Dichtschalen: POM, Dichtungen: PTFE/NBR, Griff: Stahl verzinkt

Temperaturbereich: -30°C bis max. +100°C

Einsatzbereich: Hydrauliköl, Heizöl (Wasser nur nach Freigabe durch uns)

Optional: NPT-Gewinde -NPT

Typ	Gewinde	DN	L	PN
KH 14 HD B ES	G 1/4"	6	72	500 bar
KH 38 HD B ES	G 3/8"	10	72	500 bar
KH 12 HD B ES	G 1/2"	13	81	500 bar
KH 34 HD B ES	G 3/4"	20	98	400 bar
KH 10 HD B ES	G 1"	25	106	350 bar
KH 114 HD B ES	G 1 1/4"	32	127	350 bar
KH 112 HD B ES	G 1 1/2"	40	135	350 bar
KH 20 HD B ES	G 2"	50	160	350 bar
KH 212 HD B ES	G 2 1/2"	65	174	150 bar
KH 30 HD B ES	G 3"	80	192	100 bar
KH 40 HD B ES	G 4"	100	230	50 bar



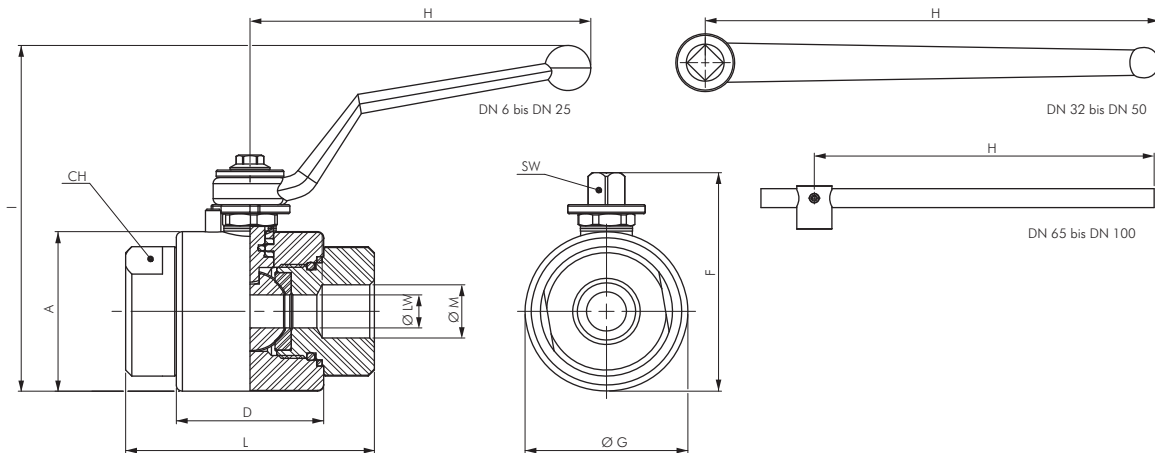
Bestellbeispiel: KH 14 HD B ES \*\*

Standardtyp

Kennzeichen der Optionen:

NPT-Gewinde .....-NPT

## 3. Abmessungen



Typ	DN	A	L	D	F	Ø G	H	I	Ø M	CH	SW	Ø LW
KH 14 HD B ES	6	---	72	44	66,5	47	110	109	G 1/4"	32	9	6
KH 38 HD B ES	10	---	72	44	66,5	47	110	109	G 3/8"	32	9	10
KH 12 HD B ES	13	---	81	48	72,5	53	110	115	G 1/2"	38	9	13
KH 34 HD B ES	20	---	98	62	90	63	180	122	G 3/4"	48	14	20
KH 10 HD B ES	25	---	106	66	99	73	180	133	G 1"	55	14	25
KH 114 HD B ES	32	---	127	83	111	84	300	121	G 1 1/4"	65	17	32
KH 112 HD B ES	40	---	135	89	126	99	300	135	G 1 1/2"	80	17	40
KH 20 HD B ES	50	---	160	101	132	104	300	140,5	G 2"	90	17	50
KH 212 HD B ES	65	140	174	105	177	150	600	226	G 2 1/2"	110	19	65
KH 30 HD B ES	80	155	192	114	191	167	600	241	G 3"	125	19	80
KH 40 HD B ES	100	188	230	148	232	200	600	279	G 4"	150	19	100