

Pneumatische Verbindungstechnik ▶ Verschraubungen mit Überwurfmutter










Serie NU1

Katalogbroschüre

Rexroth
Pneumatics



Serie NU1

	Serie NU1 ▶ Gerade Verschraubung ▶ G 1/8 - G 3/8 ▶ Ø 4 - Ø 9 ▶ NU1-S-RPN	3
	Serie NU1 ▶ Schottverbinder ▶ Ø 4 - Ø 9 ▶ Ø 4 - Ø 9 ▶ NU1-S-RSC	4
	Serie NU1 ▶ Winkelverschraubung ▶ R 1/8 - R 1/4 ▶ Ø 4 - Ø 9 ▶ NU1-S-RVT	5
	Serie NU1 ▶ Winkelschwenkverschraubung 1fach ▶ Außengewinde ▶ G 1/8 - G 1/4 ▶ Steckanschluss mit Überwurfmutter ▶ Ø 4 - Ø 6 ▶ NU1-S-RW1	6
	Serie NU1 ▶ Ringstutzen, 1-fach ▶ G 1/8 - G 1/4 ▶ Ø 4 - Ø 6 ▶ NU1-S-RV1	7
	Serie NU1 ▶ T - Schwenkverschraubung ▶ Außengewinde ▶ G 1/8 - G 1/4 ▶ Steckanschluss mit Überwurfmutter, 2x ▶ Ø 4 - Ø 6 ▶ NU1-S-RTS	8
	Serie NU1 ▶ Ringstutzen, 2-fach ▶ G 1/8 - G 1/4 ▶ Ø 4 - Ø 6 ▶ NU1-S-RT1	9
	Serie NU1 ▶ T-Verbinder ▶ Ø 4 - Ø 9 ▶ Ø 4 - Ø 9 ▶ NU1-S-RTK	10
	Serie NU1 ▶ Überwurfmutter ▶ NU1-S-RNU	11

Pneumatische Verbindungstechnik ▶ Verschraubungen mit Überwurfmutter

Serie NU1

▶ Gerade Verschraubung ▶ G 1/8 - G 3/8 ▶ Ø 4 - Ø 9 ▶ NU1-S-RPN



00010791

Umgebungstemperatur min./max.
Betriebsdruck min./max.

-10°C / +60°C
0 bar / 10 bar

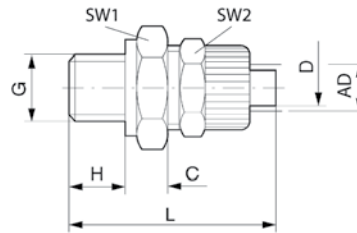
Werkstoffe:
Gehäuse

Polyoxymethylen

Technische Bemerkungen

- Weitere Informationen zu Montage und Toleranzen der verwendbaren Schläuche siehe Kapitel „Technische Informationen“.

Abmessungen



00107803

Materialnummer	Anschluss G	Anschluss D	C	H	L	SW 1	SW 2	AD 1)	Liefermenge [Stück]	Gewicht [kg]
1823391037	G 1/8	Ø 4	6	6,5	28,5	14	12	6,2	25	0,004
1823391038	G 1/8	Ø 6	5	6,5	28,5	14	14	8,2	25	0,005
1823391039	G 1/4	Ø 4	6,8	8,5	31,3	17	12	6,2	25	0,005
1823391044	G 1/4	Ø 6	5,8	8,5	31,3	17	14	8,2	25	0,006
1823391267	G 1/4	Ø 9	7,1	8,1	33,7	17	19	12,4	25	0,007
1823391263	G 3/8	Ø 6	7,4	10	34,4	19	14	8,2	25	0,006
1823391268	G 3/8	Ø 9	6,6	10	35,1	19	19	12,4	10	0,006

Anschluss D = Innendurchmesser des zu verwendenden Schlauches
1) AD = Außendurchmesser des zuwendenden Schlauchs.

Serie NU1

▶ Schottverbinder ▶ Ø 4 - Ø 9 ▶ Ø 4 - Ø 9 ▶ NU1-S-RSC



00110632

Umgebungstemperatur min./max.
 Betriebsdruck min./max.

-10°C / +60°C
 0 bar / 10 bar

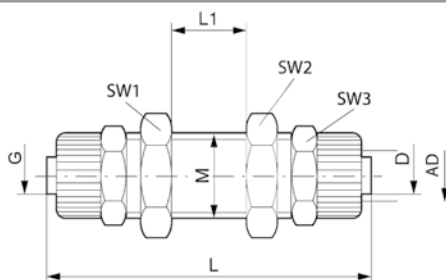
Werkstoffe:
 Gehäuse

Polyoxymethylen

Technische Bemerkungen

- Weitere Informationen zu Montage und Toleranzen der verwendbaren Schläuche siehe Kapitel „Technische Informationen“.

Abmessungen



00107827

Materialnummer	An- schluss G	An- schluss D	L	L1 1)	M	SW 1	SW 2	SW 3	AD 2)	Liefer- menge [Stück]	Gewicht [kg]
1823391277	Ø 4	Ø 4	51,4	10	M10x1	14	14	12	6	10	0,013
1823391278	Ø 6	Ø 6	51,4	10	M12x1	17	17	14	8	10	0,015
1823391279	Ø 9	Ø 9	64	10	M16x1	22	22	19	12	10	0,019

- 1) Max.
 Anschluss D = Innendurchmesser des zu verwendenden Schlauches
 2) AD = Außendurchmesser des zuwendenden Schlauchs.

Pneumatische Verbindungstechnik ▶ Verschraubungen mit Überwurfmutter

Serie NU1

▶ Winkelverschraubung ▶ R 1/8 - R 1/4 ▶ Ø 4 - Ø 9 ▶ NU1-S-RVT



00110631

Umgebungstemperatur min./max.
Betriebsdruck min./max.

-10°C / +60°C
0 bar / 10 bar

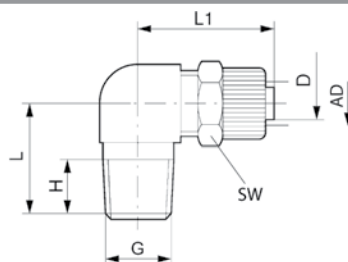
Werkstoffe:
Gehäuse

Polyoxymethylen

Technische Bemerkungen

- Weitere Informationen zu Montage und Toleranzen der verwendbaren Schläuche siehe Kapitel „Technische Informationen“.

Abmessungen



00107806

Materialnummer	Anschluss G	Anschluss D	H	L	L1	SW	AD 1)	Liefermenge [Stück]	Gewicht [kg]			
1823391269	R 1/8	Ø 4	8	17,5	22	12	6,2	10	0,004			
1823391270	R 1/8	Ø 6	8	17,5	22	14	8,2	10	0,004			
1823391271	R 1/4	Ø 4	11	21	24	12	6,2	10	0,005			
1823391272	R 1/4	Ø 6	11	21	24	14	8,2	10	0,005			
1823391273	R 1/4	Ø 9	11	24	26	19	12,4	10	0,009			

Anschluss D = Innendurchmesser des zu verwendenden Schlauches
1) AD = Außendurchmesser des zuwendenden Schlauchs.

Serie NU1

▶ Winkelschwenkverschraubung 1fach ▶ Außengewinde ▶ G 1/8 - G 1/4 ▶ Steckanschluss mit Überwurfmutter
▶ Ø 4 - Ø 6 ▶ NU1-S-RW1



00110625

Umgebungstemperatur min./max.
Betriebsdruck min./max.

-10°C / +60°C
0 bar / 10 bar

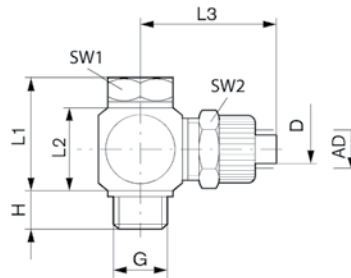
Werkstoffe:
Gehäuse

Polyoxymethylen

Technische Bemerkungen

- Weitere Informationen zu Montage und Toleranzen der verwendbaren Schläuche siehe Kapitel „Technische Informationen“.

Abmessungen



00107805

Materialnummer	Anschluss G	Anschluss D	H	L1	L2	L3	SW 1	SW 2	AD 1)	Liefermenge [Stück]	Gewicht [kg]
1823391102	G 1/8	Ø 4	7,7	20,2	16,3	24,5	14	12	6	10	0,011
1823391103	G 1/8	Ø 6	7,7	20,2	16,3	24,5	14	14	8	10	0,001
1823391104	G 1/4	Ø 4	8,8	21	16,3	26,5	17	12	6	10	0,016
1823391105	G 1/4	Ø 6	8,8	21	16,3	26,5	17	14	8	10	0,016

Anschluss D = Innendurchmesser des zu verwendenden Schlauches

1) AD = Außendurchmesser des zuwendenden Schlauchs.

Pneumatische Verbindungstechnik ▶ Verschraubungen mit Überwurfmutter

Serie NU1

▶ Ringstutzen, 1-fach ▶ G 1/8 - G 1/4 ▶ Ø 4 - Ø 6 ▶ NU1-S-RV1



00112359

Umgebungstemperatur min./max.
Betriebsdruck min./max.

-10°C / +60°C
0 bar / 10 bar

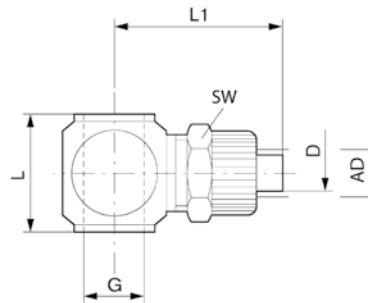
Werkstoffe:
Gehäuse

Polyoxymethylen

Technische Bemerkungen

- Weitere Informationen zu Montage und Toleranzen der verwendbaren Schläuche siehe Kapitel „Technische Informationen“.

Abmessungen



00107817

Materialnummer	Anschluss G	Anschluss D	L	L1	SW	AD 1)	Liefermenge [Stück]					
1823391110	G 1/8	Ø 4	16,3	24,5	12	4	25					
1823391111	G 1/8	Ø 6	16,3	24,5	14	6	25					
1823391112	G 1/4	Ø 4	16,3	26,5	12	4	25					
1823391113	G 1/4	Ø 6	16,3	26,5	14	6	25					

Anschluss D = Innendurchmesser des zu verwendenden Schlauches
1) AD = Außendurchmesser des zuwendenden Schlauchs.

Serie NU1

▶ T - Schwenkverschraubung ▶ Außengewinde ▶ G 1/8 - G 1/4 ▶ Steckanschluss mit Überwurfmutter, 2x ▶ Ø 4 - Ø 6 ▶ NU1-S-RTS



00110626

Umgebungstemperatur min./max.
Betriebsdruck min./max.

-10°C / +60°C
0 bar / 10 bar

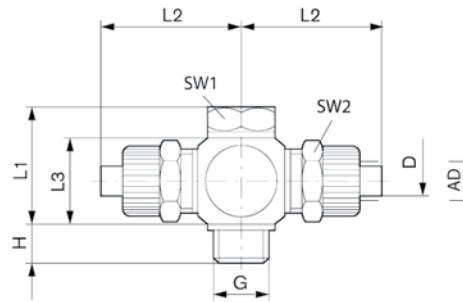
Werkstoffe:
Gehäuse

Polyoxymethylen

Technische Bemerkungen

- Weitere Informationen zu Montage und Toleranzen der verwendbaren Schläuche siehe Kapitel „Technische Informationen“.

Abmessungen



00107810

Materialnummer	Anschluss G	Anschluss D	H	L1	L2	L3	SW 1	SW 2	AD 1)	Liefermenge [Stück]	Gewicht [kg]
1823391106	G 1/8	Ø 4	7	20,5	25	16,3	14	12	6	10	0,014
1823391107	G 1/8	Ø 6	7	20,5	25	16,3	14	14	8	10	0,014
1823391108	G 1/4	Ø 4	7,5	21,5	27	16,3	17	12	6	10	0,019
1823391109	G 1/4	Ø 6	7,5	21,5	27	16,3	17	14	8	10	0,019

Anschluss D = Innendurchmesser des zu verwendenden Schlauches

1) AD = Außendurchmesser des zuwendenden Schlauchs.

Pneumatische Verbindungstechnik ▶ Verschraubungen mit Überwurfmutter

Serie NU1

▶ Ringstutzen, 2-fach ▶ G 1/8 - G 1/4 ▶ Ø 4 - Ø 6 ▶ NU1-S-RT1



00112361

Umgebungstemperatur min./max.
Betriebsdruck min./max.

-10°C / +60°C
0 bar / 10 bar

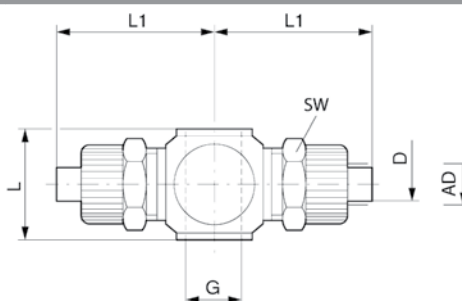
Werkstoffe:
Gehäuse

Polyoxymethylen

Technische Bemerkungen

- Weitere Informationen zu Montage und Toleranzen der verwendbaren Schläuche siehe Kapitel „Technische Informationen“.

Abmessungen



00107819

Materialnummer	Anschluss G	Anschluss D	L	L1	SW	AD 1)	Liefermenge [Stück]					
1823391114	G 1/8	Ø 4	16,3	25	12	4	10					
1823391115	G 1/8	Ø 6	16,3	25	14	6	10					
1823391116	G 1/4	Ø 4	16,3	27	12	4	10					
1823391117	G 1/4	Ø 6	16,3	27	14	6	10					

Anschluss D = Innendurchmesser des zu verwendenden Schlauches
1) AD = Außendurchmesser des zuwendenden Schlauchs.

Serie NU1

▶ T-Verbinder ▶ Ø 4 - Ø 9 ▶ Ø 4 - Ø 9 ▶ NU1-S-RTK



00110627

Umgebungstemperatur min./max.
Betriebsdruck min./max.

-10°C / +60°C
0 bar / 10 bar

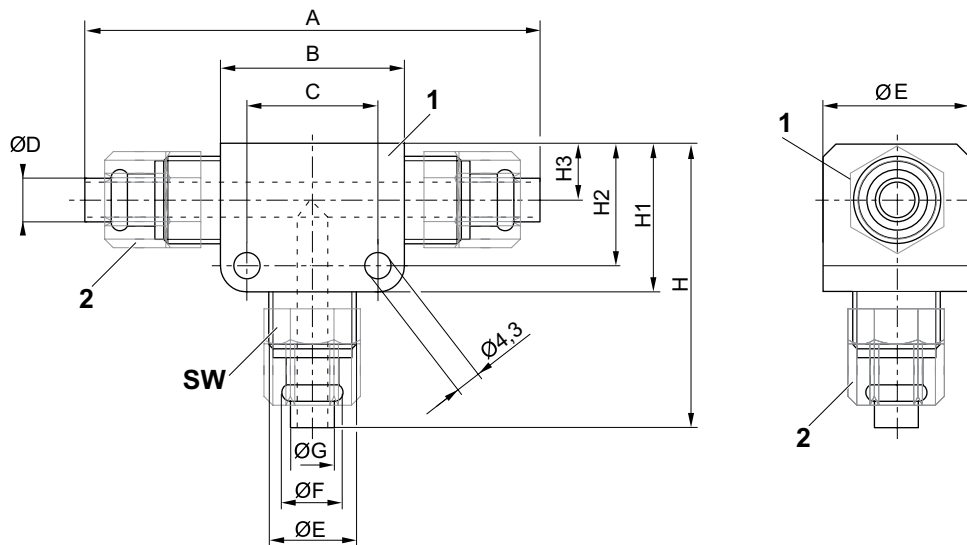
Werkstoffe:
Gehäuse

Polyoxymethylen

Technische Bemerkungen

- Weitere Informationen zu Montage und Toleranzen der verwendbaren Schläuche siehe Kapitel „Technische Informationen“.

Abmessungen



00107821

- 1) T-Verbinder
2) Überwurfmutter

Materialnummer	Anschluss G	Anschluss D	A	B	C	ØE	ØF	H	H1	H2	H3	SW
1823391118	Ø 4	Ø 4	52	20	12	M10x1	5,5	32	15,8	12	6	12
1823391119	Ø 6	Ø 6	52	20	12	M12x1	7,3	34	18	14	8	14
1823391275	Ø 9	Ø 9	63	25	15,5	M16x1	10,2	40	21,3	16,5	8	19

Materialnummer	Anschluss G	Liefermenge [Stück]	Gewicht [kg]									
1823391118	Ø 4	10	0,013									
1823391119	Ø 6	10	0,013									
1823391275	Ø 9	10	0,019									

Anschluss D = Innendurchmesser des zu verwendenden Schlauches

Pneumatische Verbindungstechnik ▶ Verschraubungen mit Überwurfmutter

Serie NU1

▶ Überwurfmutter ▶ NU1-S-RNU



00110595

Umgebungstemperatur min./max.
Betriebsdruck min./max.

-10°C / +60°C
0 bar / 10 bar

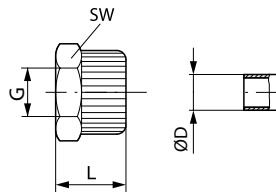
Werkstoffe:
Gehäuse

Polyoxymethylen

Technische Bemerkungen

- Weitere Informationen zu Montage und Toleranzen der verwendbaren Schläuche siehe Kapitel „Technische Informationen“.

Abmessungen



00107830

Materialnummer	G	ØD	L	SW	Liefermenge [Stück]	Gewicht [kg]						
1823313002	M10x1	6	13	12	50	0,002						
1823313003	M12x1	8	13	14	50	0,002						

Anschluss D = Innendurchmesser des zu verwendenden Schlauches

AVENTICS GmbH
Ulmer Straße 4
30880 Laatzen
Tel. +49 511 2136-0
Fax +49 511 2136-269
www.aventics.com
info@aventics.com



Weitere Adressen finden Sie unter
www.aventics.com/contact

Verwenden Sie die dargestellten AVENTICS Produkte ausschließlich im industriellen Bereich. Lesen Sie die Produkt-Dokumentation gründlich und vollständig, bevor Sie das Produkt verwenden. Beachten Sie die geltenden Vorschriften und Gesetze des jeweiligen Landes. Bei Integration des Produktes in Applikationen beachten Sie die Angaben des Herstellers der Anlage zur sicheren Anwendung der Produkte. Die angegebenen Daten dienen allein der Produktbeschreibung. Eine Aussage über eine bestimmte Beschaffenheit oder eine Eignung für einen bestimmten Einsatzzweck kann aus unseren Angaben nicht abgeleitet werden. Die Angaben entbinden den Verwender nicht von eigenen Beurteilungen und Prüfungen. Es ist zu beachten, dass die Produkte einem natürlichen Verschleiß- und Alterungsprozess unterliegen.

03-01-2016