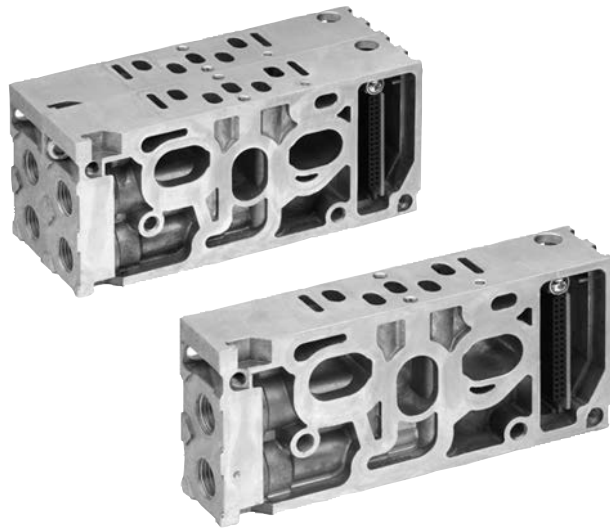


Ventilsysteme ▶ Grundplatten nach Norm





ISO 15407-2

Katalogbroschüre

Rexroth
Pneumatics



Grund- und Endplatten, Typ C

	Grundplatte ▶ Norm: ISO 15407-2 ▶ Baugröße: 26 mm ▶ Typ C ▶ verblockbar ▶ Grundplattenprinzip 1-fach ▶ umgekehrte Druckeinspeisung zulässig ▶ mit gesammelter Entlüftung der Steuerluft ▶ für CD01-PI	3
	Grundplatte ▶ Norm: ISO 15407-2 ▶ Baugröße: 26 mm ▶ Typ C ▶ verblockbar ▶ Grundplattenprinzip 2-fach ▶ umgekehrte Druckeinspeisung zulässig ▶ für CD01-PI	5
	Endplatte rechts ▶ Typ C ▶ umgekehrte Druckeinspeisung zulässig	7
	Endplatte links ▶ Typ C ▶ umgekehrte Druckeinspeisung zulässig ▶ mit gesammelter Entlüftung der Steuerluft	9

Ventilsysteme ▶ Grundplatten nach Norm

Grundplatte

▶ Norm: ISO 15407-2 ▶ Baugröße: 26 mm ▶ Typ C ▶ verblockbar ▶ Grundplattenprinzip 1-fach ▶ umgekehrte Druckeinspeisung zulässig ▶ mit gesammelter Entlüftung der Steuerluft ▶ für CD01-PI



00135243

Umgebungstemperatur min./max.	-15 °C / +50 °C
Mediumstemperatur min./max.	-5 °C / +50 °C
Medium	Druckluft
Betriebsdruck min./max.	-0,95 bar / 16 bar
Anzahl der Ventilplätze	1
Rastermaß	27 mm
Befestigungsschraube	mit Innensechskant
Anzugsmoment für Befestigungsschrauben	5 Nm±0,5
Entlüftung (3,5)	mit gefasster Entlüftung (3/5)
	Anschlüsse getrennt
Druckluftanschluss	nach ISO 15407-2
Werkstoffe:	
Grundplatte	Aluminium
Dichtungen	Acrylnitril-Butadien-Kautschuk

Technische Bemerkungen

- Der min. Steuerdruck darf nicht unterschritten werden, da es sonst zu Fehlschaltungen und ggf. Ventilausfall kommen kann!
- Der Drucktaupunkt muss mindestens 15 °C unter der Umgebungs- und Mediumstemperatur liegen und darf max. 3 °C betragen.
- Der Ölgehalt der Druckluft muss über die gesamte Lebensdauer konstant bleiben.
- Verwenden Sie ausschließlich von AVENTICS zugelassene Öle, siehe Kapitel „Technische Informationen“.

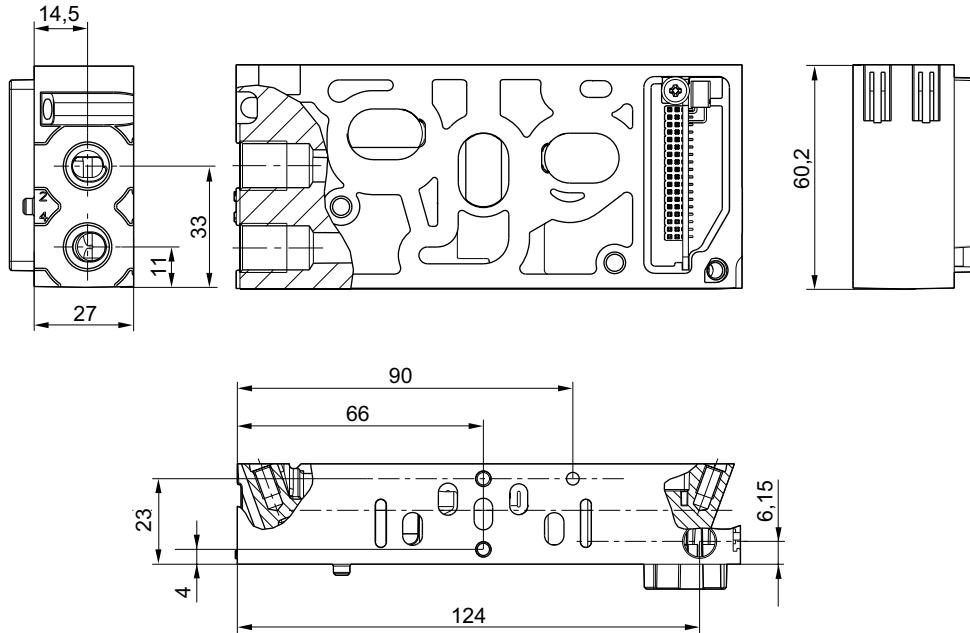
Typ	Baugröße	Anschluss	Materialnummer
Grundplatte für 1 einseitig betätigtes Ventil	26 mm	G 1/4	R412012473
		Ø 3/8"	R412012475
		Ø 10	R412012476
Grundplatte für ein ein- oder beidseitig betätigtes Ventil	26 mm	G 1/4	R412012477
		Ø 3/8"	R412012479
		Ø 10	R412012480

Lieferung inkl. Dichtung und Befestigungsschrauben

Grundplatte

▶ Norm: ISO 15407-2 ▶ Baugröße: 26 mm ▶ Typ C ▶ verblockbar ▶ Grundplattenprinzip 1-fach ▶ umgekehrte Druckeinspeisung zulässig ▶ mit gesammelter Entlüftung der Steuerluft ▶ für CD01-PI

Abmessungen



00135257

Ventilsysteme ▶ Grundplatten nach Norm

Grundplatte

▶ Norm: ISO 15407-2 ▶ Baugröße: 26 mm ▶ Typ C ▶ verblockbar ▶ Grundplattenprinzip 2-fach ▶ umgekehrte Druckeinspeisung zulässig ▶ für CD01-PI



00135244

Umgebungstemperatur min./max.	-15 °C / +50 °C
Mediumstemperatur min./max.	-5 °C / +50 °C
Medium	Druckluft
Betriebsdruck min./max.	-0,95 bar / 16 bar
Anzahl der Ventilplätze	2
Rastermaß	54 mm
Befestigungsschraube	mit Innensechskant
Anzugsmoment für Befestigungsschrauben	5 Nm±0,5
	Anschlüsse getrennt nach ISO 15407-2
Druckluftanschluss	
Werkstoffe:	
Grundplatte	Aluminium
Dichtungen	Acrylnitril-Butadien-Kautschuk

Technische Bemerkungen

- Der min. Steuerdruck darf nicht unterschritten werden, da es sonst zu Fehlschaltungen und ggf. Ventilausfall kommen kann!
- Der Drucktaupunkt muss mindestens 15 °C unter der Umgebungs- und Mediumstemperatur liegen und darf max. 3 °C betragen.
- Der Ölgehalt der Druckluft muss über die gesamte Lebensdauer konstant bleiben.
- Verwenden Sie ausschließlich von AVENTICS zugelassene Öle, siehe Kapitel „Technische Informationen“.

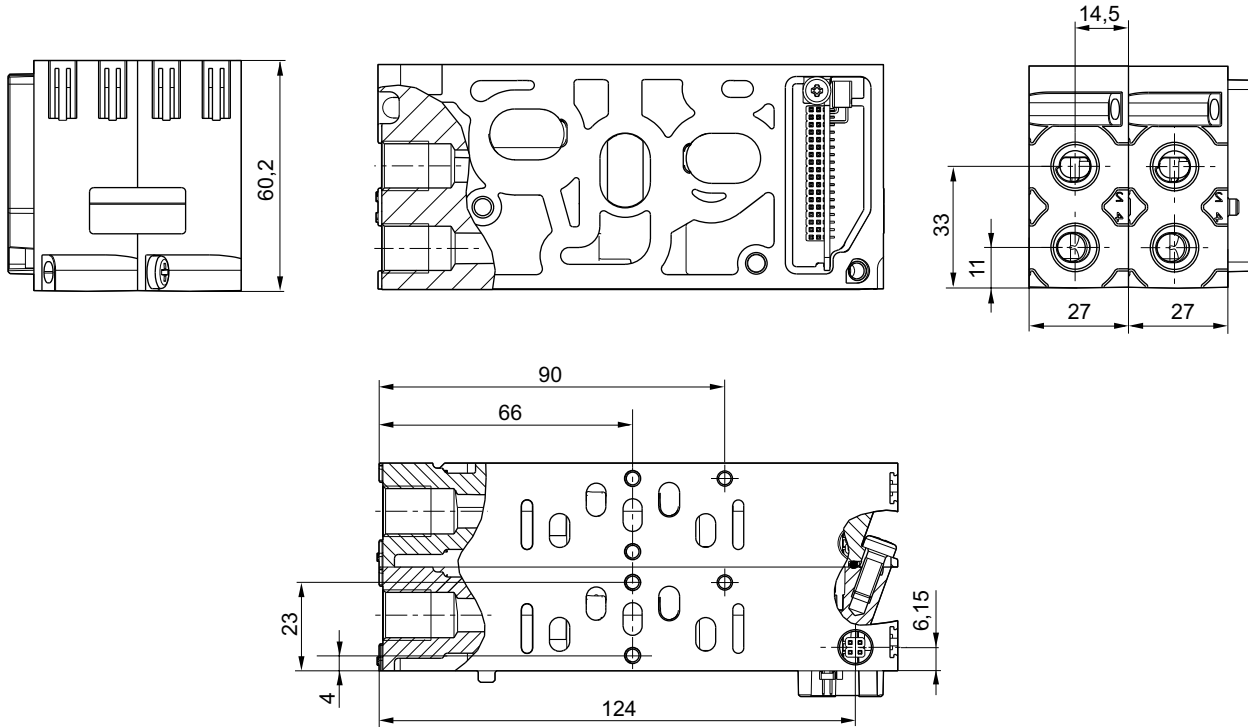
Typ	Baugröße	Anschluss	Materialnummer
Grundplatte für zwei ein- oder beidseitig betätigte Ventile	26 mm	G 1/4	R412012481
		Ø 3/8"	R412012483
		Ø 10	R412012484

Lieferung inkl. Dichtung und Befestigungsschrauben

Grundplatte

▶ Norm: ISO 15407-2 ▶ Baugröße: 26 mm ▶ Typ C ▶ verblockbar ▶ Grundplattenprinzip 2-fach ▶ umgekehrte Druckeinspeisung zulässig ▶ für CD01-PI

Abmessungen



00135259

Ventilsysteme ▶ Grundplatten nach Norm

Endplatte rechts

▶ Typ C ▶ umgekehrte Druckeinspeisung zulässig



00135241

Umgebungstemperatur min./max.

-15 °C / +50 °C

Mediumstemperatur min./max.

-5 °C / +50 °C

Medium

Druckluft

Betriebsdruck min./max.

-0,95 bar / 16 bar

Anschlüsse getrennt

Werkstoffe:

Grundplatte

Aluminium-Druckguss

Dichtungen

Acrylnitril-Butadien-Kautschuk

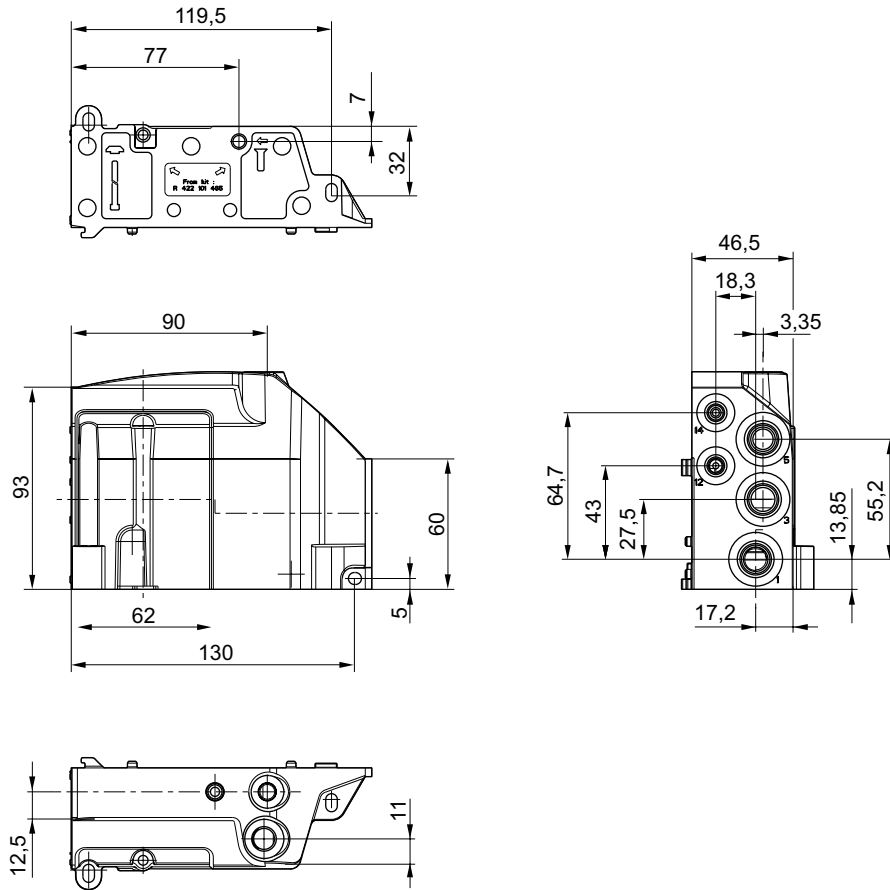
Technische Bemerkungen

- Der min. Steuerdruck darf nicht unterschritten werden, da es sonst zu Fehlschaltungen und ggf. Ventilausfall kommen kann!
- Der Drucktaupunkt muss mindestens 15 °C unter der Umgebungs- und Mediumstemperatur liegen und darf max. 3 °C betragen.
- Der Ölgehalt der Druckluft muss über die gesamte Lebensdauer konstant bleiben.
- Verwenden Sie ausschließlich von AVENTICS zugelassene Öle, siehe Kapitel „Technische Informationen“.

Eingang		Entlüftung		Druckluftanschluss		Vorsteuerung	Materialnummer
[1]	[3 / 5]	Steuerluft	Entlüftung	Steueranschluss	[14]		
G 3/8	G 3/8		G 1/8		G 1/8	extern	R412012469
						intern	R412012471

Endplatte rechts

▶ Typ C ▶ umgekehrte Druckeinspeisung zulässig

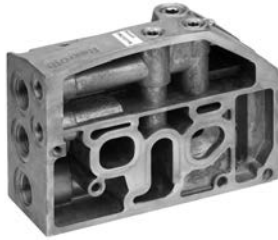
Abmessungen


00135255

Ventilsysteme ▶ Grundplatten nach Norm

Endplatte links

▶ Typ C ▶ umgekehrte Druckeinspeisung zulässig ▶ mit gesammelter Entlüftung der Steuerluft



00135242

Umgebungstemperatur min./max. -15 °C / +50 °C
 Mediumtemperatur min./max. -5 °C / +50 °C
 Medium Druckluft
 Betriebsdruck min./max. -0,95 bar / 16 bar

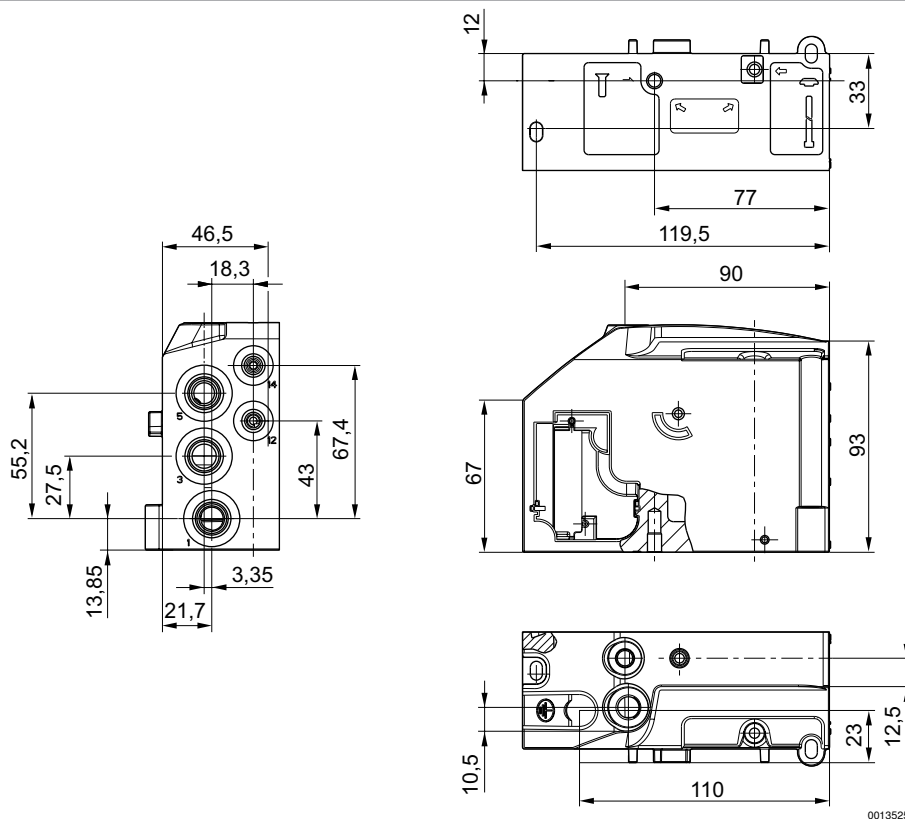
Werkstoffe:
 Grundplatte Aluminium-Druckguss
 Dichtungen Acrylnitril-Butadien-Kautschuk

Technische Bemerkungen

- Der min. Steuerdruck darf nicht unterschritten werden, da es sonst zu Fehlschaltungen und ggf. Ventilausfall kommen kann!
- Der Drucktaupunkt muss mindestens 15 °C unter der Umgebungs- und Mediumtemperatur liegen und darf max. 3 °C betragen.
- Der Ölgehalt der Druckluft muss über die gesamte Lebensdauer konstant bleiben.
- Verwenden Sie ausschließlich von AVENTICS zugelassene Öle, siehe Kapitel „Technische Informationen“.

Eingang	Entlüftung	Steuerluft Entlüftung	Druckluftanschluss Steueranschluss	Vorsteuerung	Materialnummer
[1]	[3 / 5]	[12]	[14]		
G 3/8	G 3/8	G 1/8	G 1/8	extern intern	R412012465 R412012467

Abmessungen



AVENTICS GmbH
Ulmer Straße 4
30880 Laatzen
Tel. +49 511 2136-0
Fax +49 511 2136-269
www.aventics.com
info@aventics.com



Weitere Adressen finden Sie unter
www.aventics.com/contact

Verwenden Sie die dargestellten AVENTICS Produkte ausschließlich im industriellen Bereich. Lesen Sie die Produkt-Dokumentation gründlich und vollständig, bevor Sie das Produkt verwenden. Beachten Sie die geltenden Vorschriften und Gesetze des jeweiligen Landes. Bei Integration des Produktes in Applikationen beachten Sie die Angaben des Herstellers der Anlage zur sicheren Anwendung der Produkte. Die angegebenen Daten dienen allein der Produktbeschreibung. Eine Aussage über eine bestimmte Beschaffenheit oder eine Eignung für einen bestimmten Einsatzzweck kann aus unseren Angaben nicht abgeleitet werden. Die Angaben entbinden den Verwender nicht von eigenen Beurteilungen und Prüfungen. Es ist zu beachten, dass die Produkte einem natürlichen Verschleiß- und Alterungsprozess unterliegen.

22-12-2015