

Hydraulik-2/2-Wegeventile

2/2-Wege-Sitzventile

PN 250

Verwendung: Vorgesteuerte 2/2-Wege-Sitzventile im Aluminiumgehäuse mit Notablassschraube zur Entlastung von A nach B bei geschlossenem Ventil. Die Ventile sind in Sitzbauweise gebaut und sperren einen Ölstrom leakagefrei ab. Bei der Auswahl der Ventile ist die Sperrichtung zu beachten.

Werkstoffe: Gehäuse: Aluminium, Einschraubventil: Stahl verzinkt, Dichtungen: NBR

Temperaturbereich: Medium: -30°C bis max. +100°C, Umgebung: -20°C bis max. +50°C

Betriebsdruck: 10 bis 250 bar

Leistungsaufnahme: 20 W

Schutzart: IP 65, Steckergröße 3

Medien: Hydrauliköle auf Mineralölbasis

Typ	Gewinde	Nenn-durchfluss	Symbol
stromlos geschlossen, einseitig sperrend			
2WW14NCE-**-*	G 1/4"	5 - 20 l/min	
2WW38NCE-**-*	G 3/8"	10 - 40 l/min	
2WW12NCE-**-*	G 1/2"	20 - 50 l/min	
2WW34NCE-**-*	G 3/4"	30 - 70 l/min	
stromlos offen, einseitig sperrend			
2WW14NOE-**-*	G 1/4"	5 - 20 l/min	
2WW38NOE-**-*	G 3/8"	10 - 40 l/min	
2WW12NOE-**-*	G 1/2"	20 - 50 l/min	
2WW34NOE-**-*	G 3/4"	30 - 70 l/min	
stromlos geschlossen, beidseitig sperrend			
2WW14NCB-**-*	G 1/4"	5 - 20 l/min	
2WW38NCB-**-*	G 3/8"	10 - 40 l/min	
2WW12NCB-**-*	G 1/2"	20 - 50 l/min	
2WW34NCB-**-*	G 3/4"	30 - 70 l/min	
stromlos offen, beidseitig sperrend			
2WW14NOB-**-*	G 1/4"	5 - 20 l/min	
2WW38NOB-**-*	G 3/8"	10 - 40 l/min	
2WW12NOB-**-*	G 1/2"	20 - 50 l/min	
2WW34NOB-**-*	G 3/4"	30 - 70 l/min	

* Ventilstecker mit Gleichrichter ist im Lieferumfang enthalten

! Tragen Sie bei Ihrer Bestellung hier die gewünschte Spannung ein!

Bestellbeispiel: 2WW14NCE-**-*

Standardtyp

Verfügbare Spannungsvarianten:
 12V= -12V=
 24V= -24V=
 230V AC* -230V



Typ 2WW14/38...



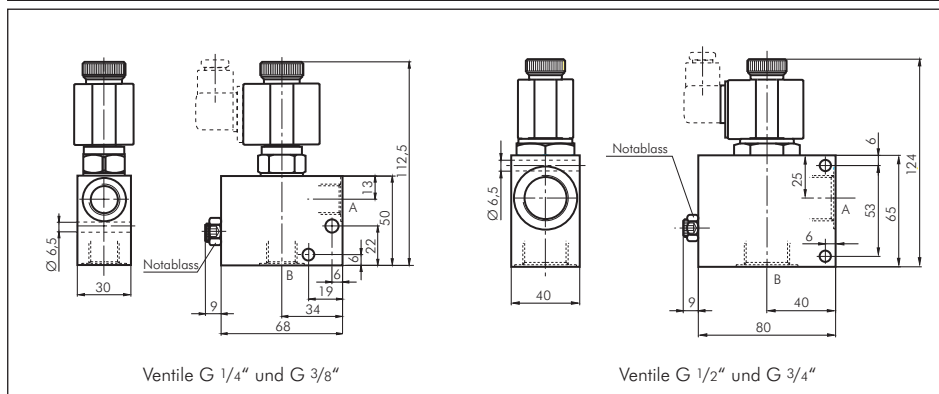
Typ 2WW12/34...

! Zubehör gleich mitbestellen!



Stecker Typ ST03 finden Sie auf der Seite 647.

Maße - 2/2-Wege-Sitzventile



Konfektionierte Wasch- und Hydraulikschläuche auf Seite 421

Schneidringverschraubungen ab Seite 122

Steuerleitung, flexibel

YSLY-JZ

Beschreibung: PVC Steuerleitung, in Anlehnung an VDE 0250, 0271, 0281, 0293, Außenmantel PVC grau, fortlaufender Zahlenaufdruck auf Adern nach VDE 0293, Schutzleiter grün/gelb, PVC-Aderisolierung

Verwendung: Als Anschluss- und Verbindungsleitung für Werkzeugmaschinen, Fertigungsstraßen, Steuergeräte, Steuerpulte, im Anlagenbau, in Kraftwerken, in der Heiz- und Klimatechnik, in Kühlanlagen, in Büromaschinen und Anlagen der Datenverarbeitung. Verlegung in trockenen, feuchten und nassen Räumen, jedoch nicht im Freien. Weitgehend beständig gegen Öle, Fette und Chemikalien.

Betriebsspannung: max. 500 V

Temperaturbereich: -20°C bis +80°C (fest verlegt), -5°C bis max. +80°C (bewegt verlegt)

Rollenlänge: 50 mtr.

Typ	Typ	Typ	Aderzahl*
0,75 mm ²	1,5 mm ²	2,5 mm ²	
FLEX 3x0,75	FLEX 3x1,5	FLEX 3x2,5	3
FLEX 4x0,75	FLEX 4x1,5	FLEX 4x2,5	4
FLEX 5x0,75	FLEX 5x1,5	FLEX 5x2,5	5

* inkl. Schutzleiter

