

Greif- und Vakuumtechnik ▶ Vakuumsauggreifer






Serie FSO

Katalogbroschüre

Rexroth
Pneumatics



Greif- und Vakuumtechnik ▶ Vakuumsauggreifer
Serie FSO

	Serie FSO ▶ F = 0,42 - 1 N ▶ steckbar	3
	Serie FSO ▶ F = 3,1 - 112,6 N ▶ Innengewinde	5
	Serie FSO ▶ F = 3,1 - 112,6 N ▶ Innengewinde ▶ wärmebeständig	7
	Serie FSO ▶ F = 3,1 - 112,6 N ▶ Außengewinde	9
	Serie FSO ▶ F = 3,1 - 112,6 N ▶ Außengewinde ▶ wärmebeständig	11

Greif- und Vakuumtechnik ▶ Vakuumsauggreifer

Serie FSO

▶ F = 0,42 - 1 N ▶ steckbar



00112449

Umgebungstemperatur min./max. -10°C / +70°C
 Umgebungstemperatur kurzzeitig (<30 s) min./max. -30°C / +120°C
 Härte gemäß Norm ISO 7619-1:2010 55 ± 5 Shore A
 Abriebswert gemäß Norm ISO 4649:2002 100-120 mm³

Werkstoffe:
 Sauger

Acrylnitril-Butadien-Kautschuk

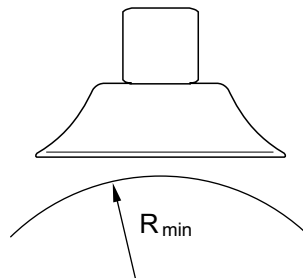
Technische Bemerkungen

- Zur Anwendung auf länglichen, flachen und leicht gewölbten Oberflächen.

	Haltekraft*)	Volumen	max. Krümmung des Objektes R _{min}	Gewicht	Liefereinheit	Materialnummer
	[N]	[cm ³]	[mm]	[kg]	[Stück]	
	0,42	0,004	1	0,001	5	1820455109
	1	0,019	3			1820455110

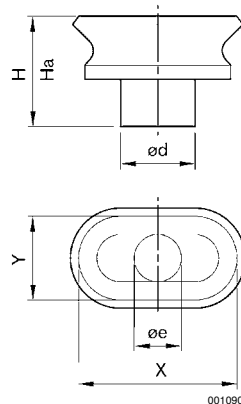
*) Theoretischer Wert bei 60% Vakuum, ohne Sicherheitsfaktor

max. Krümmung des Objektes R_{min}



00132217

Abmessungen



00109047

Serie FSO

 ▶ F = 0,42 - 1 N ▶ steckbar

Materialnummer	X	Y	Ø e	Ø d	Ha*)	H						
1820455109	4,2	2,2	1,2	2,2	2,5	3						
1820455110	7	3,5	1,5	3,5	3,7	4,5						
*) Höhe bei Vakuumbetrieb												

Greif- und Vakuumtechnik ▶ Vakuumsauggreifer

Serie FSO

▶ F = 3,1 - 112,6 N ▶ Innengewinde



00121332

Umgebungstemperatur min./max.	-10°C / +70°C
Umgebungstemperatur kurzzeitig (<30 s) min./max.	-30°C / +120°C
Härte gemäß Norm ISO 7619-1:2010	60 ± 5 Shore A
Abriebswert gemäß Norm ISO 4649:2002	100-120 mm³

Werkstoffe:	
Anschlusssteil	Aluminium
Sauger	Acrylnitril-Butadien-Kautschuk

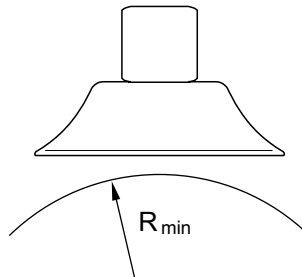
Technische Bemerkungen

- Zur Anwendung auf länglichen, flachen und leicht gewölbten Oberflächen.

	Druckluftanschluss	Haltekraft*)	Volumen	max. Krümmung des Objektes R _{min}	Gewicht	Liefereinheit	Materialnummer
		[N]	[cm³]	[mm]	[kg]	[Stück]	
	M5	3,1	0,036	4	0,004	1	1820415137
	M5	4,5	0,058	4	0,004		1820415138
	G 1/8	8	0,138	8	0,007		1820415139
	G 1/8	12,2	0,28	8	0,007		1820415140
	G 1/4	28,2	0,98	10	0,014		1820415141
	G 1/4	50,1	2,3	20	0,018		1820415142
	G 1/4	78,3	4,7	30	0,026		1820415143
	G 1/4	112,6	8,5	35	0,035		1820415144

*) Theoretischer Wert bei 60% Vakuum, ohne Sicherheitsfaktor

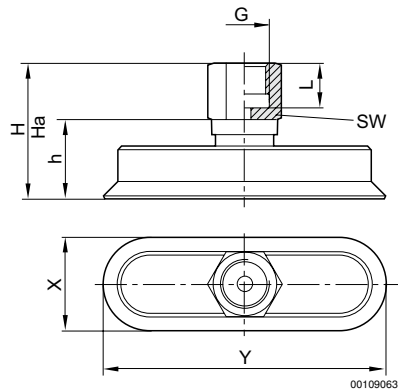
max. Krümmung des Objektes R_{min}



00132217

Serie FSO

▶ F = 3,1 - 112,6 N ▶ Innengewinde

Abmessungen


Materialnummer	G	X	Y	Ha*)	H	h	L	SW				
1820415137	M5	5	15	21,3	22	12	8,5	8				
1820415138	M5	6	18	21,2	22	12	8,5	8				
1820415139	G 1/8	8	24	24	25	12	9	14				
1820415140	G 1/8	10	30	23,5	25	12	9	14				
1820415141	G 1/4	15	45	34	36	21	12	17				
1820415142	G 1/4	20	60	33,5	36	21	12	17				
1820415143	G 1/4	25	75	33,2	36	21	12	17				
1820415144	G 1/4	30	90	32,5	36	21	12	17				

*) Höhe bei Vakuumbetrieb

Greif- und Vakuumtechnik ▶ Vakuumsauggreifer

Serie FSO

▶ F = 3,1 - 112,6 N ▶ Innengewinde ▶ wärmebeständig



00121331

Umgebungstemperatur min./max.	-30°C / +180°C
Umgebungstemperatur kurzzeitig (<30 s) min./max.	-50°C / +220°C
Härte gemäß Norm ISO 7619-1:2010	60 ± 5 Shore A
Abriebswert gemäß Norm ISO 4649:2002	180-200 mm³

Werkstoffe:	
Anschlusssteil	Aluminium
Sauger	Fluor-Methyl-Polysiloxan

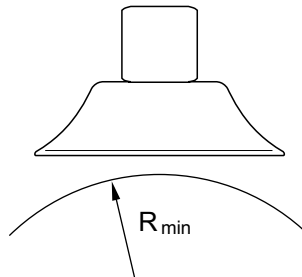
Technische Bemerkungen

- Zur Anwendung auf länglichen, flachen und leicht gewölbten Oberflächen.

	Druckluftanschluss	Haltekraft*)	Volumen	max. Krümmung des Objektes R _{min}	Gewicht	Liefereinheit	Materialnummer
		[N]	[cm³]	[mm]	[kg]	[Stück]	
	M5	3,1	0,036	4	0,004	1	1820415145
	M5	4,5	0,058	4	0,004		1820415146
	G 1/8	8	0,138	8	0,007		1820415147
	G 1/8	12,2	0,28	8	0,007		1820415148
	G 1/4	28,2	0,98	10	0,014		1820415149
	G 1/4	50,1	2,3	20	0,018		1820415150
	G 1/4	78,3	4,7	30	0,026		1820415151
	G 1/4	112,6	8,5	35	0,035		1820415152

*) Theoretischer Wert bei 60% Vakuum, ohne Sicherheitsfaktor

max. Krümmung des Objektes R_{min}

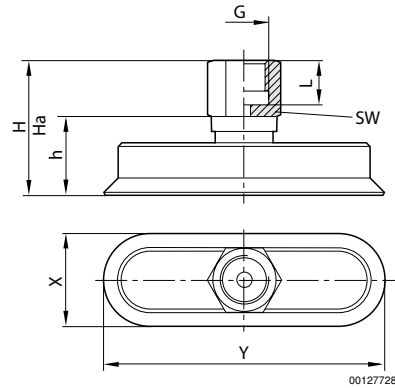


00132217

Serie FSO

▶ F = 3,1 - 112,6 N ▶ Innengewinde ▶ wärmebeständig

Abmessungen



Materialnummer	G	X	Y	Ha*)	H	h	L	SW				
1820415145	M5	5	15	21,3	22	12	8,5	8				
1820415146	M5	6	18	21,2	22	12	8,5	8				
1820415147	G 1/8	8	24	24	25	12	9	14				
1820415148	G 1/8	10	30	23,5	25	12	9	14				
1820415149	G 1/4	15	45	34	36	21	12	17				
1820415150	G 1/4	20	60	33,5	36	21	12	17				
1820415151	G 1/4	25	75	33,2	36	21	12	17				
1820415152	G 1/4	30	90	32,5	36	21	12	17				

*) Höhe bei Vakuumbetrieb

Greif- und Vakuumtechnik ▶ Vakuumsauggreifer

Serie FSO

▶ F = 3,1 - 112,6 N ▶ Außengewinde



00121334

Umgebungstemperatur min./max. -10°C / +70°C
 Umgebungstemperatur kurzzeitig (<30 s) min./max. -30°C / +120°C
 Härte gemäß Norm ISO 7619-1:2010 60 ± 5 Shore A
 Abriebswert gemäß Norm ISO 4649:2002 100-120 mm³

Werkstoffe:
 Anstlussteil Aluminium
 Sauger Acrylnitril-Butadien-Kautschuk

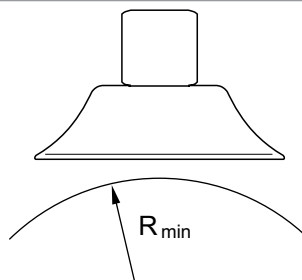
Technische Bemerkungen

- Zur Anwendung auf länglichen, flachen und leicht gewölbten Oberflächen.

	Druckluftanschluss	Haltekraft*)	Volumen	max. Krümmung des Objektes R _{min}		Gewicht	Liefereinheit	Materialnummer
				[N]	[cm³]			
	M5	3,1	0,036	4	0,004	1	1820415121	
	M5	4,5	0,058	4	0,004		1820415122	
	G 1/8	8	0,138	8	0,007		1820415123	
	G 1/8	12,2	0,28	8	0,007		1820415124	
	G 1/4	28,2	0,98	10	0,014		1820415125	
	G 1/4	50,1	2,3	20	0,018		1820415126	
	G 1/4	78,3	4,7	30	0,026		1820415127	
	G 1/4	112,6	8,5	35	0,035		1820415128	

*) Theoretischer Wert bei 60% Vakuum, ohne Sicherheitsfaktor

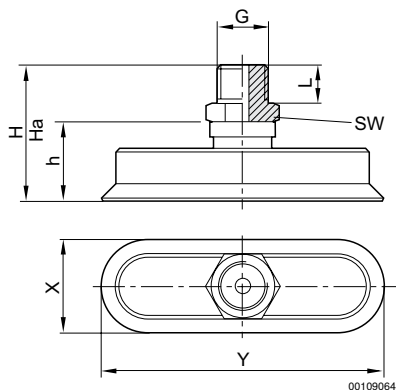
max. Krümmung des Objektes R_{min}



00132217

Serie FSO

▶ F = 3,1 - 112,6 N ▶ Außengewinde

Abmessungen


Materialnummer	G	X	Y	Ha*)	H	h	L	SW				
1820415121	M5	5	15	21,3	22	12	5	8				
1820415122	M5	6	18	21,2	22	12	5	8				
1820415123	G 1/8	8	24	24	25	12	8	14				
1820415124	G 1/8	10	30	23,5	25	12	8	14				
1820415125	G 1/4	15	45	34	36	21	10	17				
1820415126	G 1/4	20	60	33,5	36	21	10	17				
1820415127	G 1/4	25	75	33,2	36	21	10	17				
1820415128	G 1/4	30	90	32,5	36	21	10	17				

*) Höhe bei Vakuumbetrieb

Greif- und Vakuumtechnik ▶ Vakuumsauggreifer

Serie FSO

▶ F = 3,1 - 112,6 N ▶ Außengewinde ▶ wärmebeständig



00121337

Umgebungstemperatur min./max.	-30°C / +180°C
Umgebungstemperatur kurzzeitig (<30 s) min./max.	-50°C / +220°C
Härte gemäß Norm ISO 7619-1:2010	60 ± 5 Shore A
Abriebswert gemäß Norm ISO 4649:2002	180-200 mm³

Werkstoffe:	
Anschlusssteil	Aluminium
Sauger	Fluor-Methyl-Polysiloxan

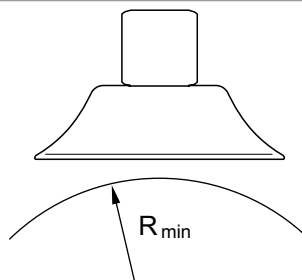
Technische Bemerkungen

- Zur Anwendung auf länglichen, flachen und leicht gewölbten Oberflächen.

	Druckluftanschluss	Haltekraft*)	Volumen	max. Krümmung des Objektes R _{min}		Gewicht	Liefereinheit	Materialnummer
	M5	3,1	0,036		4	0,004	1	1820415129
	M5	4,5	0,058		4	0,004		1820415130
	G 1/8	8	0,138		8	0,007		1820415131
	G 1/8	12,2	0,28		8	0,007		1820415132
	G 1/4	28,2	0,98		10	0,014		1820415133
	G 1/4	50,1	2,3		20	0,018		1820415134
	G 1/4	78,3	4,7		30	0,026		1820415135
	G 1/4	112,6	8,5		35	0,035		1820415136

*) Theoretischer Wert bei 60% Vakuum, ohne Sicherheitsfaktor

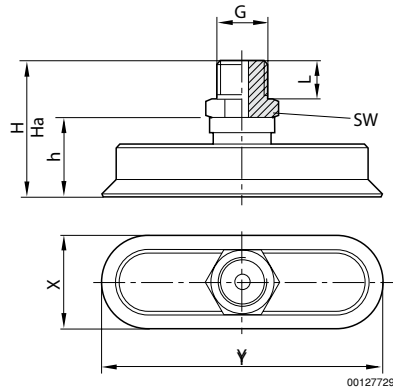
max. Krümmung des Objektes R_{min}



00132217

Serie FSO

▶ F = 3,1 - 112,6 N ▶ Außengewinde ▶ wärmebeständig

Abmessungen


Materialnummer	G	X	Y	Ha*)	H	h	L	SW				
1820415129	M5	5	15	21,3	22	12	5	8				
1820415130	M5	6	18	21,2	22	12	5	8				
1820415131	G 1/8	8	24	24	25	12	8	14				
1820415132	G 1/8	10	30	23,5	25	12	8	14				
1820415133	G 1/4	15	45	34	36	21	10	17				
1820415134	G 1/4	20	60	33,5	36	21	10	17				
1820415135	G 1/4	25	75	33,2	36	21	10	17				
1820415136	G 1/4	30	90	32,5	36	21	10	17				

*) Höhe bei Vakuumbetrieb

AVENTICS GmbH
Ulmer Straße 4
30880 Laatzen
Tel. +49 511 2136-0
Fax +49 511 2136-269
www.aventics.com
info@aventics.com



Weitere Adressen finden Sie unter
www.aventics.com/contact

Verwenden Sie die dargestellten AVENTICS Produkte ausschließlich im industriellen Bereich. Lesen Sie die Produkt-Dokumentation gründlich und vollständig, bevor Sie das Produkt verwenden. Beachten Sie die geltenden Vorschriften und Gesetze des jeweiligen Landes. Bei Integration des Produktes in Applikationen beachten Sie die Angaben des Herstellers der Anlage zur sicheren Anwendung der Produkte. Die angegebenen Daten dienen allein der Produktbeschreibung. Eine Aussage über eine bestimmte Beschaffenheit oder eine Eignung für einen bestimmten Einsatzzweck kann aus unseren Angaben nicht abgeleitet werden. Die Angaben entbinden den Verwender nicht von eigenen Beurteilungen und Prüfungen. Es ist zu beachten, dass die Produkte einem natürlichen Verschleiß- und Alterungsprozess unterliegen.

30-12-2015