

Aufbereitung von Druckluft ▶ Wartungseinheiten und Komponenten

Serie NL4





Katalogbroschüre

Rexroth
Pneumatics









Aufbereitung von Druckluft ▶ Wartungseinheiten und Komponenten Serie NL4

Wartungseinheiten

	<p>Wartungseinheit, 2-teilig, Serie NL4-ACD ▶ G 1/2 - G 3/4 ▶ Filterporenweite: 5 µm ▶ mit Manometer</p>	7
	<p>Wartungseinheit, 3-teilig, Serie NL4-ACT ▶ G 1/2 - G 3/4 ▶ Filterporenweite: 5 µm ▶ mit Manometer</p>	10
	<p>Wartungseinheit, 4-teilig, Serie NL4-ACC ▶ für die Bereitstellung von Sperrluft ▶ G 1/4 ▶ Filterporenweite: 0,01 µm ▶ mit Manometer ▶ mit elektrischer Differenzdruckanzeige</p>	13
	<p>Wartungseinheit, 4-teilig, Serie NL4-ACC ▶ für die Bereitstellung von Sperrluft ▶ G 1/4 ▶ Filterporenweite: 0,01 µm ▶ mit Manometer</p>	15

Druckregelventile, Luftspeisung links





	<p>Druckregelventil, Serie NL4-RGS ▶ G 1/2 - G 3/4 ▶ Qn=5600 l/min</p>	17
	<p>Druckregelventil, Serie NL4-RGS ▶ G 1/2 ▶ Qn=5600 l/min ▶ Betätigung: mechanisch ▶ mit durchgehender Druckversorgung</p>	20
	<p>Druckregelventil, Serie NL4-RGS ▶ G 1/2 - G 3/4 ▶ Qn=5600 l/min ▶ Betätigung: mechanisch ▶ abschließbar ▶ mit Schlüssel</p>	23
	<p>Druckregelventil, Serie NL4-RGS ▶ G 1/2 - G 3/4 ▶ Qn=5600 l/min ▶ Betätigung: pneumatisch</p>	26
	<p>Präzisions-Druckregelventil, Serie NL4-RGP ▶ G 1/2 ▶ Qn=6000 l/min ▶ Betätigung: mechanisch</p>	29
	<p>Präzisions-Druckregelventil, Serie NL4-RGP ▶ G 1/2 ▶ Qn=5600 l/min ▶ Betätigung: mechanisch ▶ mit durchgehender Druckversorgung</p>	32

Aufbereitung von Druckluft ▶ Wartungseinheiten und Komponenten
Serie NL4


Filter-Druckregelventile, Lufteinspeisung links

	Filter-Druckregelventil, Serie NL4-FRE ▶ G 1/2 ▶ Filterporenweite: 5 µm	36
	Filter-Druckregelventil, Serie NL4-FRE ▶ G 1/2 - G 3/4 ▶ Filterporenweite: 5 µm ▶ mit Manometer	39
	Filter-Druckregelventil, Serie NL4-FRE ▶ G 1/2 - G 3/4 ▶ Filterporenweite: 5 µm ▶ abschließbar ▶ mit Schlüssel ▶ mit Manometer	42


Filter, Lufteinspeisung links

	Filter, Serie NL4-FLS ▶ G 1/2 - G 3/4 ▶ Filterporenweite: 5 µm	45
	Vor-Filter, Serie NL4-FLP ▶ G 1/4 - G 1/2 ▶ Filterporenweite: 0,3 µm	48
	Feinstfilter, Serie NL4-FLC ▶ G 1/4 - G 1/2 ▶ Filterporenweite: 0,01 µm	50
	Aktivkohle-Filter, Serie NL4-FLA ▶ G 1/4 - G 1/2	53

Membrantrockner, Lufteinspeisung links






	Membrantrockner, Serie NL4-ADD ▶ G 1/2	55
---	---	----

Öler, Lufteinspeisung links

	Normal-Nebelöler, Serie NL4-LBS ▶ G 1/2 - G 3/4	59
---	--	----

Aufbereitung von Druckluft ▶ Wartungseinheiten und Komponenten





Serie NL4

	<p>Micro-Nebelöler, Serie NL4-LBM ▶ G 1/2 ▶ G 1/2</p>	61
Befüllleinheiten, Lufteinspeisung links		
	<p>Befüllleinheit, elektrisch betätigt, Serie NL4-SSU ▶ ATEX optional ▶ G 1/2 ▶ Rohranschluss ▶ Elektr. Anschluss: Stecker, ISO 6952, Form B</p>	64
	<p>Befüllleinheit, pneumatisch betätigt, Serie NL4-SSU ▶ G 1/2 ▶ Rohranschluss</p>	68
Befüllventile, Lufteinspeisung links		
	<p>Befüllventil, pneumatisch betätigt, Serie NL4-SSV ▶ G 1/2 ▶ Rohranschluss</p>	71
Absperrventile, Lufteinspeisung links		
	<p>3/2-Wegeventil, elektrisch betätigt, Serie NL4-SOV ▶ ATEX optional ▶ G 1/2 ▶ Rohranschluss ▶ Elektr. Anschluss: Stecker, ISO 6952, Form B</p>	74
	<p>3/2-Wegeventil, pneumatisch betätigt, Serie NL4-SOV ▶ G 1/2 ▶ Rohranschluss</p>	76
	<p>3/2-Absperrventil, mechanisch betätigt, Serie NL4-BAV ▶ G 1/2 - G 3/4</p>	78
Verteiler, Lufteinspeisung links		
	<p>Verteiler, Serie NL4-DIL ▶ G 1/2 ▶ Verteiler 4-fach ▶ Verteiler schmal</p>	80
	<p>Verteiler, Serie NL4-DIS ▶ G 1/2 - G 3/4 ▶ Verteiler 4-fach ▶ Verteiler</p>	82

Aufbereitung von Druckluft ▶ Wartungseinheiten und Komponenten
Serie NL4

	Verteiler, Serie NL4-DIN ▶ G 1/2 - G 3/4 ▶ Verteiler 4-fach ▶ Rückschlagventil	83
	Verteiler, Serie NL4-DIC ▶ G 3/4 ▶ Verteiler 2-fach ▶ Mitteneinspeisung	84
Zubehör		
	Behälter, Serie NL4-CLS, NL6-CLS ▶ für Filter - Filterdruckregler ▶ Werkstoff: Polycarbonat, Zink-Druckguss ▶ mit Schauglas	85
	Behälter, Serie NL4-CLC ▶ für Vor- und Feinfilter ▶ Werkstoff: Zink-Druckguss	86
	Behälter, Serie NL4-CLA ▶ für Aktivkohlefilter ▶ Werkstoff: Zink-Druckguss	87
	Behälter, Serie NL4-CBS, NL4-CLA, NL6-CBS ▶ für Aktivkohlefilter und Öler ▶ Werkstoff: Polycarbonat, Zink-Druckguss ▶ mit Schauglas	89
	Schutzkorb ▶ NL4, NL6 ▶ Filter, Öler	91
	Befestigungswinkel ▶ NL4-MBR-...-W02	92
	Befestigungsplatte	92
	Verblockungssatz, Serie NL4-W04	93

Aufbereitung von Druckluft ▶ Wartungseinheiten und Komponenten
Serie NL4

	Verschluss-Schraube ▶ Außengewinde ▶ G 1/8 - G 1/4 ▶ FPT-S-RIO	94
	Befestigungsschrauben für Wandmontage, Serie NL2, NL3, NL4	94
	Schalttafelmutter	95
	Manometer, Serie PG1-SNL ▶ Anschluss hinten ▶ Farbe Hintergrund: Schwarz ▶ Skalenfarben: Grün / Weiß ▶ Sichtscheibe: Polystyrol ▶ Einheiten: bar / psi	96

Aufbereitung von Druckluft ► Wartungseinheiten und Komponenten

Wartungseinheit, 2-teilig, Serie NL4-ACD

► G 1/2 - G 3/4 ► Filterporenweite: 5 µm ► mit Manometer



00106920

Bestandteile	Filterdruckregler, Öler
Nenndurchfluss Qn	3600 l/min
Einbaulage	senkrecht
Betriebsdruck min./max.	1,5 bar / 16 bar
Medium	Druckluft neutrale Gase
Mediumtemperatur min./max.	-10 °C / +60 °C
Umgebungstemperatur min./max.	-10 °C / +60 °C
Reglertyp	Membran-Druckregelventile
Reglerfunktion	mit Sekundärentlüftung
Regelbereich min./max.	0,5 bar / 10 bar
Druckversorgung	einseitig
Behältervolumen Filter	50 cm³
Filterelement	wechselbar
Kondensatablass	Siehe Tabelle unten
Behältervolumen Öler	125 cm³
Befüllungsart	manuelle Ölbefüllung
Ölorte	HLP 32 (DIN 51 524 - ISO VG 32) HLP 68 (DIN 51 524 - ISO VG 68)
Werkstoffe:	
Gehäuse	Zink-Druckguss
Frontplatte	Acrylnitril-Butadien-Styrol
Dichtungen	Acrylnitril-Butadien-Kautschuk
Gewindebuchse	Zink-Druckguss
Filtereinsatz	Polyethylen

Technische Bemerkungen

- Der Drucktaupunkt muss mindestens 15 °C unter der Umgebungs- und Mediumtemperatur liegen und darf max. 3 °C betragen.
- Öldosierung bei 1000 l/min [Tropfen / min]: 1-2
- Max. Restölgehalt gemäß ISO 8573-4 am Ausgang: 5 mg/m³

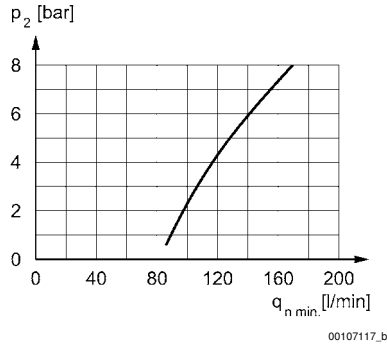
	Anschluss	Kondensatablass	Gewicht	Bem.	Materialnummer
			[kg]		
	G 1/2	halbautomatisch, drucklos offen	1,726	1)	0821300500
	G 1/2	vollautomatisch, drucklos offen	1,792	1)	0821300503
	G 1/2	halbautomatisch, drucklos offen	1,91	1); 3)	0821300501
	G 1/2	vollautomatisch, drucklos offen	1,976	1); 3)	0821300504
	G 1/2	halbautomatisch, drucklos offen	2,342	2)	0821300502
	G 1/2	vollautomatisch, drucklos offen	2,408	2)	0821300505
	G 3/4	halbautomatisch, drucklos offen	1,726	1)	0821300530
	G 3/4	vollautomatisch, drucklos offen	1,792	1)	0821300533
	G 3/4	halbautomatisch, drucklos offen	1,91	1); 3)	0821300531
	G 3/4	vollautomatisch, drucklos offen	1,976	1); 3)	0821300534
	G 3/4	halbautomatisch, drucklos offen	2,342	2)	0821300532
	G 3/4	vollautomatisch, drucklos offen	2,408	2)	0821300535

Nenndurchfluss Qn bei Sekundärdruck 6 bar und $\Delta p = 1$ bar
 Schutzkorb aus Metall für alle Polycarbonat-Behälter nachrüstbar
 1) Behälter: Polycarbonat
 2) Behälter: Zink-Druckguss
 3) Schutzkorb: Stahl

Wartungseinheit, 2-teilig, Serie NL4-ACD

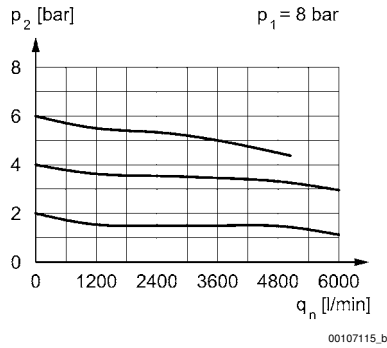
> G 1/2 - G 3/4 > Filterporenweite: 5 µm > mit Manometer

Minstdurchfluss-Diagramm (Für die Funktion des Ölers erforderlicher Durchfluss)



p_1 = Betriebsdruck; p_2 = Sekundärdruck; q_n = Nenndurchfluss; $q_{n \text{ min}}$ = Min. Nenndurchfluss

Durchflusscharakteristik



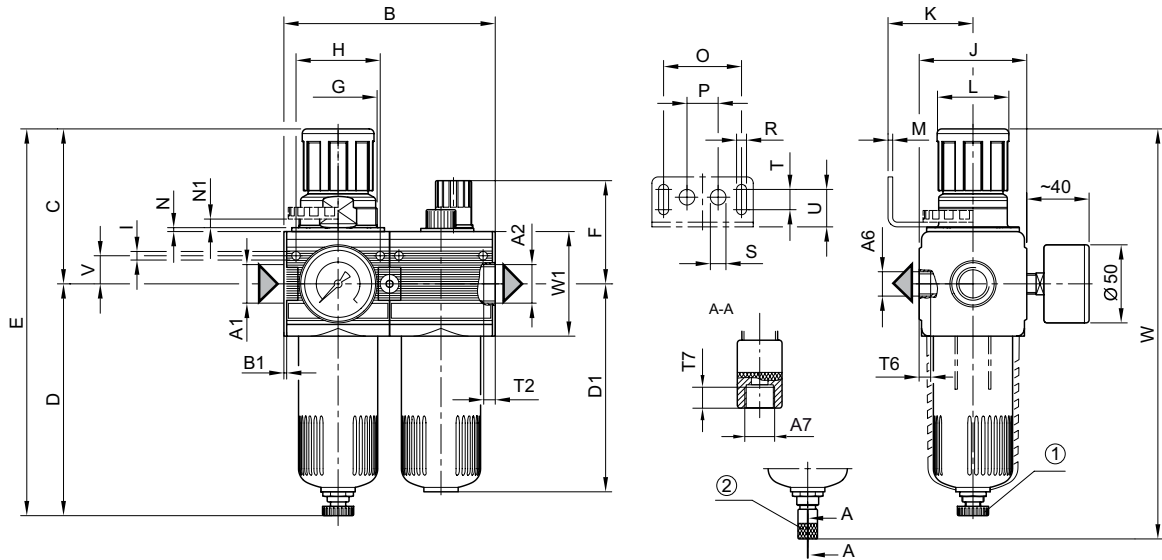
p_1 = Betriebsdruck
 p_2 = Sekundärdruck
 q_n = Nenndurchfluss

Aufbereitung von Druckluft ▶ Wartungseinheiten und Komponenten

Wartungseinheit, 2-teilig, Serie NL4-ACD

▶ G 1/2 - G 3/4 ▶ Filterporenweite: 5 µm ▶ mit Manometer

Abmessungen



- 1) Halbautomatischer Kondensatablass
- 2) Vollautomatischer Kondensatablass

00107262

A1	A2	A6	A7	B	B1	C	D	D1	E	F	G	H	I
G 1/2	G 1/2	G 1/4	G 1/8	135,6	1,8	100,5	147	132	247,5	65	M50x1,5	54	5,5
G 3/4	G 3/4	G 1/4	G 1/8	135,6	1,8	100,5	147	132	247,5	65	M50x1,5	54	5,5
A1	J	K	L	M	N	N1	O	P	R	S	T	T2	T6
G 1/2	69	54,5	46	3	3	5,5	50	20	6,4	10	13	13	7
G 3/4	69	54,5	46	3	3	5,5	50	20	6,4	10	13	13	7
A1	T7	U	V	W	W1								
G 1/2	8,5	24	18	262,5	67								
G 3/4	8,5	24	18	262,5	67								

Wartungseinheit, 3-teilig, Serie NL4-ACT

▶ G 1/2 - G 3/4 ▶ Filterporenweite: 5 µm ▶ mit Manometer



00106921

Bestandteile	Druckregler, Filter, Öler
Nenndurchfluss Qn	3000 l/min
Einbaulage	senkrecht
Betriebsdruck min./max.	1,5 bar / 16 bar
Medium	Druckluft neutrale Gase
Mediumtemperatur min./max.	-10 °C / +60 °C
Umgebungstemperatur min./max.	-10 °C / +60 °C
Reglertyp	Membran-Druckregelventile
Reglerfunktion	mit Sekundärentlüftung
Regelbereich min./max.	0,5 bar / 10 bar
Druckversorgung	einseitig
Behältervolumen Filter	50 cm³
Filterelement	wechselbar
Kondensatablass	Siehe Tabelle unten
Behältervolumen Öler	125 cm³
Befüllungsart	manuelle Ölbefüllung
Ölsorte	HLP 32 (DIN 51 524 - ISO VG 32) HLP 68 (DIN 51 524 - ISO VG 68)
Werkstoffe:	
Gehäuse	Zink-Druckguss
Frontplatte	Acrylnitril-Butadien-Styrol
Dichtungen	Acrylnitril-Butadien-Kautschuk
Filtereinsatz	Polyethylen

Technische Bemerkungen

- Der Drucktaupunkt muss mindestens 15 °C unter der Umgebungs- und Mediumstemperatur liegen und darf max. 3 °C betragen.
- Öldosierung bei 1000 l/min [Tropfen / min]: 1-2
- Max. Restölgehalt gemäß ISO 8573-4 am Ausgang: 5 mg/m³

	Anschluss	Kondensatablass	Gewicht	Bem.	Materialnummer
			[kg]		
	G 1/2	halbautomatisch, drucklos offen	2,37	1)	0821300550
	G 1/2	vollautomatisch, drucklos offen	2,436	1)	0821300553
	G 1/2	halbautomatisch, drucklos offen	2,554	1); 3)	0821300551
	G 1/2	vollautomatisch, drucklos offen	2,62	1); 3)	0821300554
	G 1/2	halbautomatisch, drucklos offen	2,802	2)	0821300552
	G 1/2	vollautomatisch, drucklos offen	2,868	2)	0821300555
	G 3/4	halbautomatisch, drucklos offen	2,37	1)	0821300580
	G 3/4	vollautomatisch, drucklos offen	2,436	1)	0821300583
	G 3/4	halbautomatisch, drucklos offen	2,554	1); 3)	0821300581
	G 3/4	vollautomatisch, drucklos offen	2,62	1); 3)	0821300584
	G 3/4	halbautomatisch, drucklos offen	2,802	2)	0821300582
	G 3/4	vollautomatisch, drucklos offen	2,802	2)	0821300585

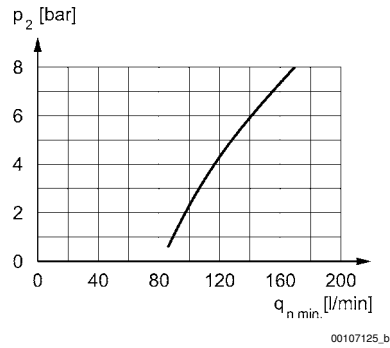
Nenndurchfluss Qn bei Sekundärdruck 6 bar und $\Delta p = 1$ bar
 Schutzkorb aus Metall für alle Polycarbonat-Behälter nachrüstbar
 1) Behälter: Polycarbonat
 2) Behälter: Zink-Druckguss
 3) Schutzkorb: Stahl

Aufbereitung von Druckluft ▶ Wartungseinheiten und Komponenten

Wartungseinheit, 3-teilig, Serie NL4-ACT

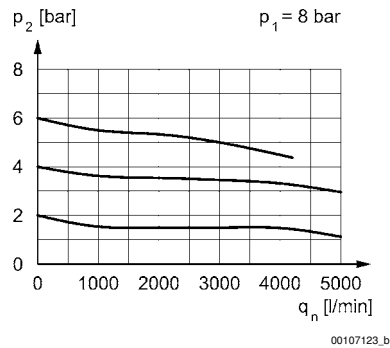
▶ G 1/2 - G 3/4 ▶ Filterporenweite: 5 µm ▶ mit Manometer

Minstdurchfluss-Diagramm (Für die Funktion des Ölers erforderlicher Durchfluss)



p1 = Betriebsdruck; p2 = Sekundärdruck; qn = Nenndurchfluss; qnmin. = Min. Nenndurchfluss

Durchflusscharakteristik

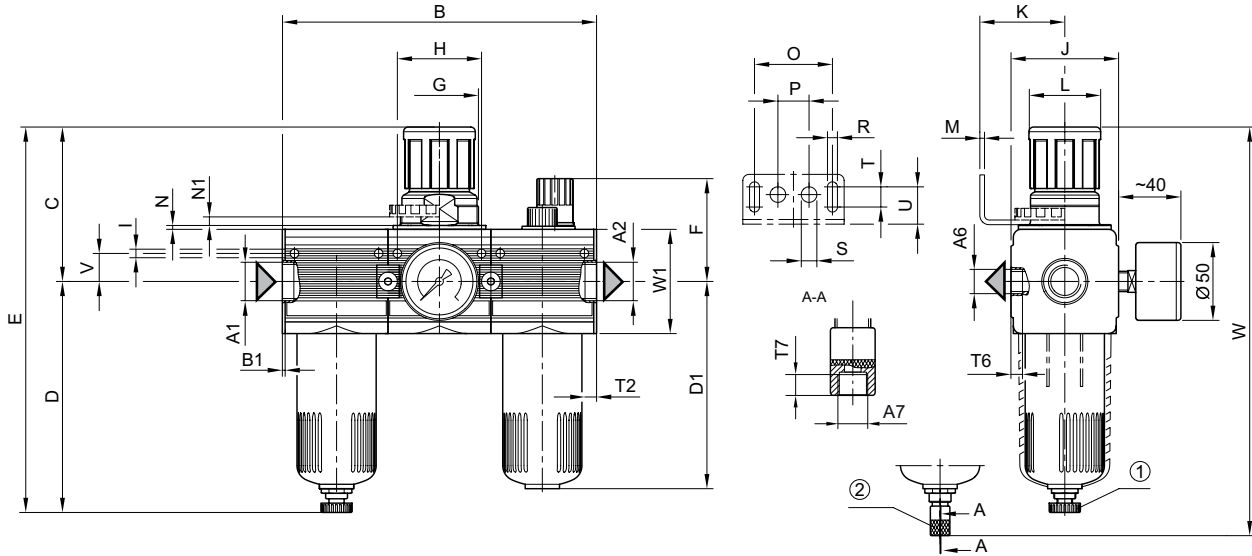


p1 = Betriebsdruck
p2 = Sekundärdruck
qn = Nenndurchfluss

Wartungseinheit, 3-teilig, Serie NL4-ACT

▶ G 1/2 - G 3/4 ▶ Filterporenweite: 5 µm ▶ mit Manometer

Abmessungen



00107265

- 1) Halbautomatischer Kondensatablass
2) Vollautomatischer Kondensatablass

A1	A2	A6	A7	B	B1	C	D	D1	E	F	G	H	I
G 1/2	G 1/2	G 1/4	G 1/8	201,6	1,8	100,5	147	132	247,5	65	M50x1,5	54	5,5
G 3/4	G 3/4	G 1/4	G 1/8	201,6	1,8	100,5	147	132	247,5	65	M50x1,5	54	5,5
A1	J	K	L	M	N	N1	O	P	R	S	T	T2	T6
G 1/2	69	54,5	46	3	3	5,5	50	20	6,4	10	13	13	7
G 3/4	69	54,5	46	3	3	5,5	50	20	6,4	10	13	13	7
A1	T7	U	V	W	W1								
G 1/2	8,5	24	18	262,5	67								
G 3/4	8,5	24	18	262,5	67								

Aufbereitung von Druckluft ▶ Wartungseinheiten und Komponenten

Wartungseinheit, 4-teilig, Serie NL4-ACC

▶ für die Bereitstellung von Sperrluft ▶ G 1/4 ▶ Filterporenweite: 0,01 µm ▶ mit Manometer ▶ mit elektrischer Differenzdruckanzeige



00134259

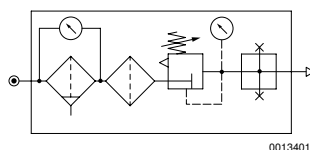
Bestandteile	Feinstfilter, Aktivkohlefilter, Druckregler, Verteiler
Nenndurchfluss Q _n	500 l/min
Einbaulage	senkrecht
Betriebsdruck min./max.	1,5 bar / 16 bar
Medium	Druckluft neutrale Gase
Mediumtemperatur min./max.	-10 °C / +60 °C
Umgebungstemperatur min./max.	-10 °C / +60 °C
Reglertyp	Membran-Druckregelventile
Reglerfunktion	mit Sekundärentlüftung
Regelbereich min./max.	0,3 bar / 3 bar
Druckversorgung	einseitig
Behältervolumen Filter	50 cm ³
Filterelement	wechselbar
Kondensatablass	vollautomatisch, drucklos offen
Behältervolumen Öler	125 cm ³
Ölsorte	HLP 32 (DIN 51 524 - ISO VG 32) HLP 68 (DIN 51 524 - ISO VG 68)
Max. Partikelgröße	0,01 µm
Werkstoffe:	
Gehäuse	Zink-Druckguss
Frontplatte	Acrylnitril-Butadien-Styrol
Dichtungen	Acrylnitril-Butadien-Kautschuk
Filtereinsatz	Polyethylen

Technische Bemerkungen

- Der Drucktaupunkt muss mindestens 15 °C unter der Umgebungs- und Mediumtemperatur liegen und darf max. 3 °C betragen.
- Bereitstellung von Sperrluft für Messgeräte als Sicherheit gegen Verschmutzung.
- Empfohlene Vorfilterung: 5 µm
- Restfeuchtigkeit: Beachten Sie die Vorgabe des Meßgeräte-Herstellers (ISO 8573-1), um evtl. einen Membrantrockner einzusetzen.
- max. Restölgehalt am Ausgang: 0,005 mg/m³
- Max. Restölgehalt gemäß ISO 8573-4 am Ausgang: 0,003 mg/m³
- Feste Verunreinigung der Druckluft am Ausgang nach ISO 8573-1: Klasse 1

	Anschluss	Gewicht	Bem.	Materialnummer
		[kg]		
	G 1/4	2,5	1)	R412004425
			2)	R412004312
1) Behälter: Polycarbonat 2) Behälter: Zink-Druckguss				

Schaltplan

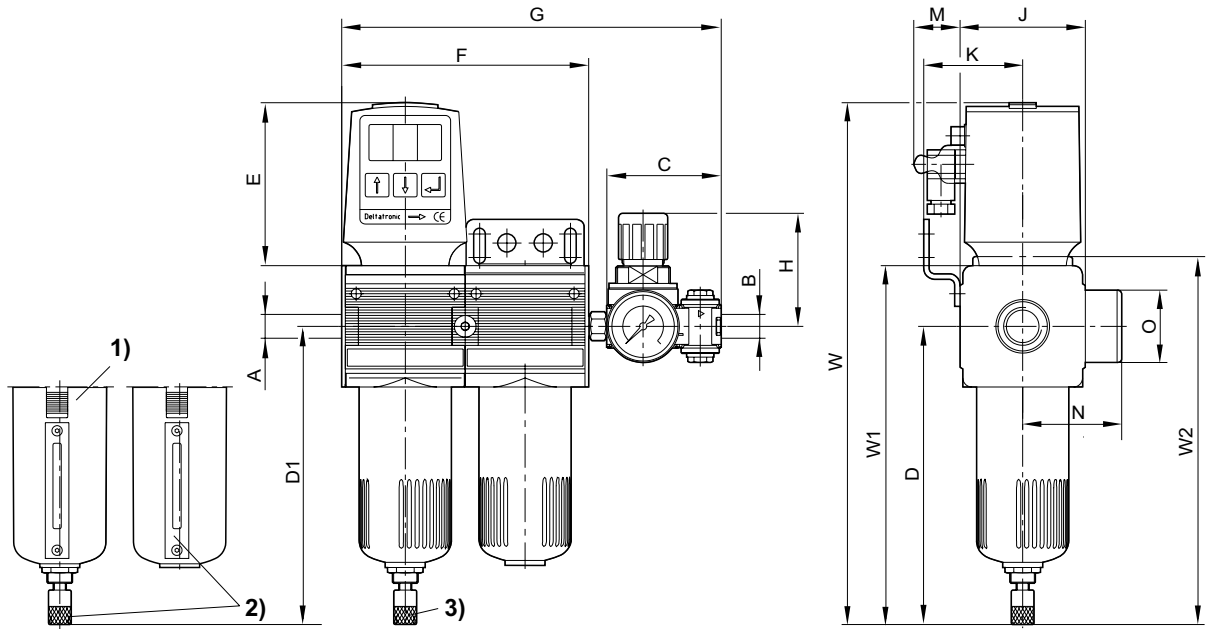


00134018

Wartungseinheit, 4-teilig, Serie NL4-ACC

▶ für die Bereitstellung von Sperrluft ▶ G 1/4 ▶ Filterporenweite: 0,01 µm ▶ mit Manometer ▶ mit elektrischer Differenzdruckanzeige

Abmessungen



00134015

- 1) Kunststoffbehälter und -schutzkorb mit Sichtfenster
 2) Halbautomatischer Kondensatablass
 3) Vollautomatischer Kondensatablass

A1	A7	B	C	D	D1	E	F	G	H	J	K	M	N
G 1/4	G 1/8	G 1/4	63	165	--	90	136	209	62,5	69	55	20,5	55
G 1/4	G 1/8	G 1/4	63	--	165	90	136	209	62,5	69	55	20,5	55

A1	O	T7	W	W1	W2								
G 1/4	40	8,5	288	198	203								
G 1/4	40	8,5	288	198	203								

Aufbereitung von Druckluft ▶ Wartungseinheiten und Komponenten

Wartungseinheit, 4-teilig, Serie NL4-ACC

▶ für die Bereitstellung von Sperrluft ▶ G 1/4 ▶ Filterporenweite: 0,01 µm ▶ mit Manometer

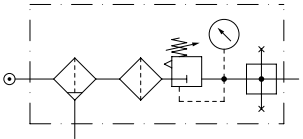


00134258

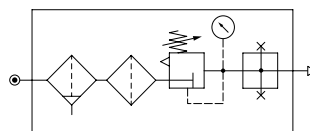
Bestandteile	Feinstfilter, Aktivkohlefilter, Druckregler, Verteiler
Nenndurchfluss Qn	500 l/min
Einbaulage	senkrecht
Betriebsdruck min./max.	1,5 bar / 16 bar
Medium	Druckluft neutrale Gase
Mediumtemperatur min./max.	-10 °C / +60 °C
Umgebungstemperatur min./max.	-10 °C / +60 °C
Reglertyp	Membran-Druckregelventile
Reglerfunktion	mit Sekundärentlüftung
Regelbereich min./max.	0,3 bar / 3 bar
Druckversorgung	einseitig
Behältervolumen Filter	50 cm³
Filterelement	wechselbar
Kondensatablass	vollautomatisch, drucklos offen
Behältervolumen Öler	125 cm³
Ölsorte	HLP 32 (DIN 51 524 - ISO VG 32) HLP 68 (DIN 51 524 - ISO VG 68)
Max. Partikelgröße	0,01 µm
Werkstoffe:	
Gehäuse	Zink-Druckguss
Frontplatte	Acrylnitril-Butadien-Styrol
Dichtungen	Acrylnitril-Butadien-Kautschuk
Filtereinsatz	Polyethylen

Technische Bemerkungen

- Bereitstellung von Sperrluft für Messgeräte als Sicherheit gegen Verschmutzung.
- Der Drucktaupunkt muss mindestens 15 °C unter der Umgebungs- und Mediumtemperatur liegen und darf max. 3 °C betragen.
- Empfohlene Vorfilterung: 5 µm
- Restfeuchtigkeit: Beachten Sie die Vorgabe des Meßgeräte-Herstellers (ISO 8573-1), um evtl. einen Membrantrockner einzusetzen.
- max. Restölgehalt am Ausgang: 0,005 mg/m³
- Max. Restölgehalt gemäß ISO 8573-4 am Ausgang: 0,003 mg/m³
- Feste Verunreinigung der Druckluft am Ausgang nach ISO 8573-1: Klasse 1

	Anschluss	Gewicht [kg]	Materialnummer
	G 1/4	2,3	R412010109
Behälter: Polycarbonat			

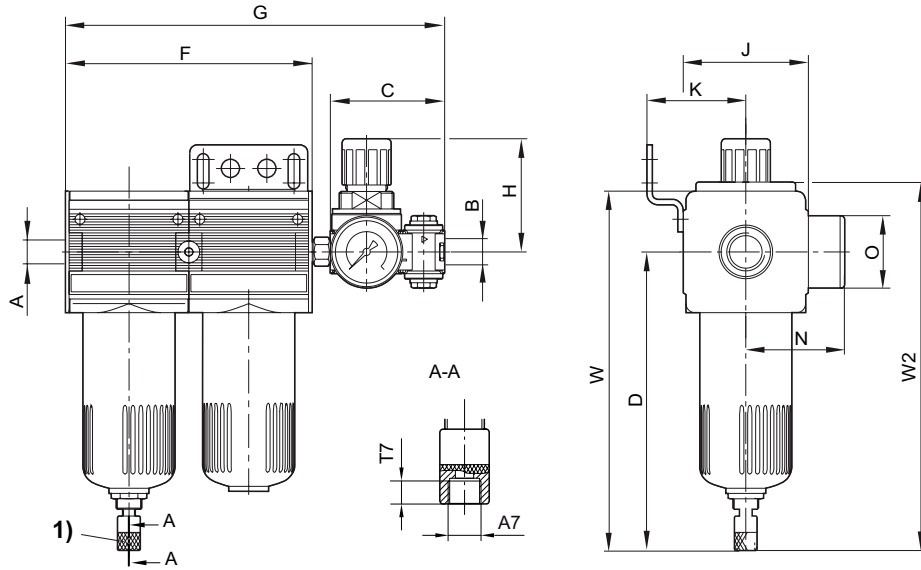
Schaltplan



00136410

Wartungseinheit, 4-teilig, Serie NL4-ACC

▶ für die Bereitstellung von Sperrluft ▶ G 1/4 ▶ Filterporenweite: 0,01 µm ▶ mit Manometer

Abmessungen


00134021

1) Vollautomatischer Kondensatablass

A1	A7	B	C	D	F	G	H	J	K	N	O	T7	W
G 1/4	G 1/8	G 1/4	63	165	136	209	62,5	69	55	55	40	8,5	198
A1	W2												
G 1/4	203												

Aufbereitung von Druckluft ▶ Wartungseinheiten und Komponenten

Druckregelventil, Serie NL4-RGS

▶ G 1/2 - G 3/4 ▶ Qn=5600 l/min



00107354

Einbaulage
 Betriebsdruck min./max.
 Medium
 Mediumtemperatur min./max.
 Umgebungstemperatur min./max.
 Reglertyp
 Reglerfunktion
 Regelbereich min./max.
 Druckversorgung

Beliebig
 Siehe Tabelle unten
 Druckluft
 neutrale Gase
 -10°C / +60°C
 -10°C / +60°C
 Membran-Druckregelventile, verblockbar
 mit Sekundärentlüftung (> 3 bar)
 Siehe Tabelle unten
 einseitig

Werkstoffe:
 Gehäuse
 Frontplatte
 Dichtungen

Zink-Druckguss
 Acrylnitril-Butadien-Styrol
 Acrylnitril-Butadien-Kautschuk

Technische Bemerkungen

- Der Drucktaupunkt muss mindestens 15 °C unter der Umgebungs- und Mediumtemperatur liegen und darf max. 3 °C betragen.
- Empfohlene Vorfilterung: 5 µm

		Anschluss	Qn	Betriebsdruck min./max.	Regelbereich min. - max.	Gewicht	Bem.	Materialnummer
			[l/min]	[bar]	[bar]	[kg]		
		G 1/2	5600	0,5 / 10	0,1 - 3	0,935	1)	0821302505
		G 1/2		0,5 / 16	0,2 - 6			0821302580
		G 1/2		0,5 / 16	0,5 - 10			0821302500
		G 3/4		0,5 / 16	0,1 - 3			0821302544
		G 3/4		0,5 / 16	0,2 - 6			0821302545
		G 3/4		0,5 / 16	0,5 - 10			0821302540
	-	G 1/2	5600	0,5 / 10	0,1 - 3	0,85	2)	0821302504
		G 1/2		0,5 / 10	0,2 - 6			0821302506
		G 1/2		0,5 / 16	0,5 - 10			0821302501
		G 3/4		0,5 / 16	0,1 - 3			0821302546
		G 3/4		0,5 / 16	0,2 - 6			0821302547
		G 3/4		0,5 / 16	0,5 - 10			0821302541

Nenndurchfluss Qn bei Sekundärdruck 6 bar und Δp = 1 bar

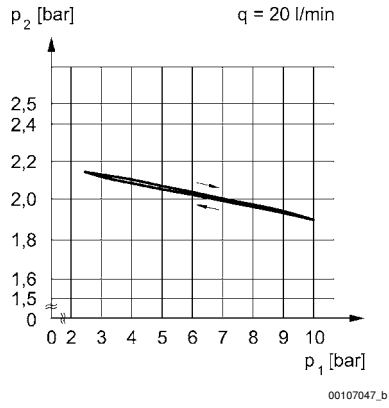
1) Manometer lose beigelegt

2) Manometer separat bestellen

Druckregelventil, Serie NL4-RGS

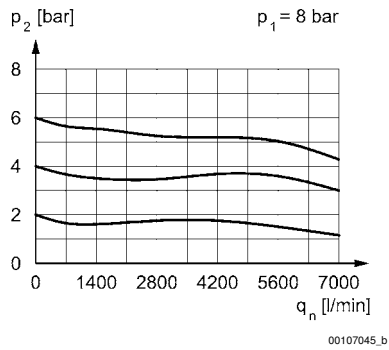
> G 1/2 - G 3/4 > Qn=5600 l/min

Druckkennlinie



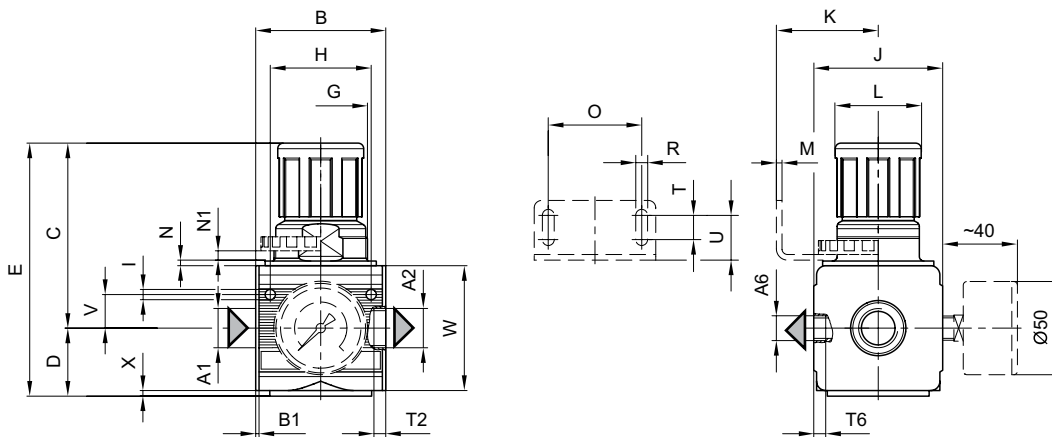
p_1 = Betriebsdruck; p_2 = Sekundärdruck; q = Durchfluss

Durchflusscharakteristik (Regelbereich p_2 : 0,5 - 10 bar)



p_1 = Betriebsdruck
 p_2 = Sekundärdruck
 q_n = Nenndurchfluss

Abmessungen



00107355

Aufbereitung von Druckluft ▶ Wartungseinheiten und Komponenten
Druckregelventil, Serie NL4-RGS

▶ G 1/2 - G 3/4 ▶ Qn=5600 l/min

A1	A2	A6	B	B1	C	D	E	G	H	I	J	K	L
G 1/2	G 1/2	G 1/4	69,5	1,8	97	35,5	132,5	M50x1,5	54	5,5	69	54,5	46
G 3/4	G 3/4	G 1/4	69,5	1,8	97	35,5	132,5	M50x1,5	54	5,5	69	54,5	46

A1	M	N	N1	O	R	S	T	T2	T6	U	V	W	X
G 1/2	3	3	5,5	50	6,4	10	13	13	10	24	18	67	2
G 3/4	3	3	5,5	50	6,4	10	13	13	10	24	18	67	2

Druckregelventil, Serie NL4-RGS

▶ G 1/2 ▶ Qn=5600 l/min ▶ Betätigung: mechanisch ▶ mit durchgehender Druckversorgung



00106908

Einbaulage	Beliebig
Betriebsdruck min./max.	0,5 bar / 16 bar
Medium	Druckluft neutrale Gase
Mediumtemperatur min./max.	-10°C / +60°C
Umgebungstemperatur min./max.	-10°C / +60°C
Reglertyp	Membran-Druckregelventile, verblockbar
Reglerfunktion	mit Sekundärentlüftung (> 3 bar)
Regelbereich min./max.	Siehe Tabelle unten
Druckversorgung	beidseitig
Werkstoffe:	
Gehäuse	Zink-Druckguss
Frontplatte	Acrylnitril-Butadien-Styrol
Dichtungen	Acrylnitril-Butadien-Kautschuk

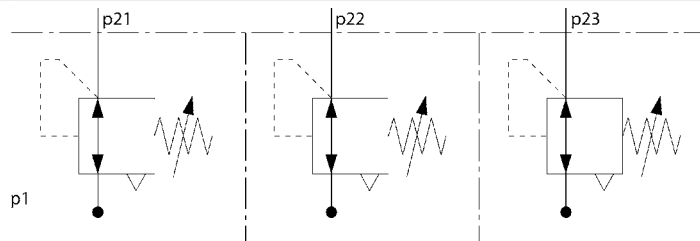
Technische Bemerkungen

- Der Drucktaupunkt muss mindestens 15 °C unter der Umgebungs- und Mediumtemperatur liegen und darf max. 3 °C betragen.
- Empfohlene Vorfiltrung: 5 µm

	Anschluss	Qn	Regelbereich	Gewicht	Materialnummer
			min. - max.		
		[l/min]	[bar]	[kg]	
	G 1/2	5600	0,1 - 3	0,867	0821302509
			0,2 - 6		0821302508
			0,5 - 10		0821302507

Nenndurchfluss Qn bei Sekundärdruck 6 bar und $\Delta p = 1$ bar
 Manometer separat bestellen
 Max. Manometer-Ø im verblockten Zustand [mm]: 63

Anwendungsbeispiel



00108090

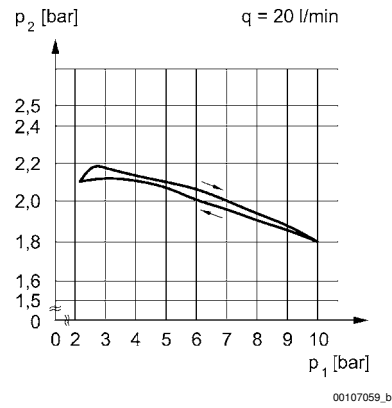
p1 = Betriebsdruck
 p21; p22; p23 = Sekundärdruck

Aufbereitung von Druckluft ▶ Wartungseinheiten und Komponenten

Druckregelventil, Serie NL4-RGS

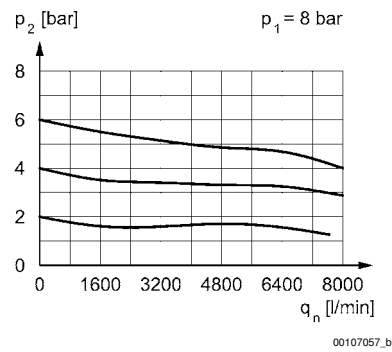
▶ G 1/2 ▶ Qn=5600 l/min ▶ Betätigung: mechanisch ▶ mit durchgehender Druckversorgung

Druckkennlinie



p₁ = Betriebsdruck; p₂ = Sekundärdruck; q = Durchfluss

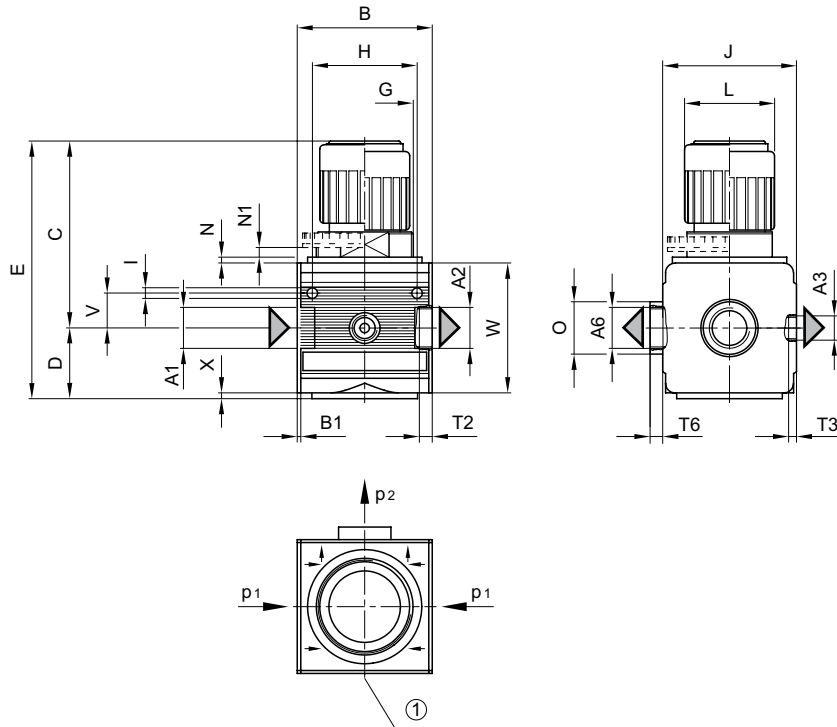
Durchflusscharakteristik (Regelbereich p₂: 0,5 - 10 bar)



p₁ = Betriebsdruck
 p₂ = Sekundärdruck
 q_n = Nenndurchfluss

Druckregelventil, Serie NL4-RGS

▶ G 1/2 ▶ Qn=5600 l/min ▶ Betätigung: mechanisch ▶ mit durchgehender Druckversorgung

Abmessungen


00107246_b

1) Manometeranschluss
 p1 = Betriebsdruck
 p2 = Sekundärdruck

A1	A2	A3	A6	B	B1	C	D	E	G	H	I	J	L
G 1/2	G 1/2	G 1/4	G 1/2	69,6	1,8	97	35,5	132,5	M50x1,5	54	5,5	69	46
A1	N	N1	O	T2	T3	T6	V	W	X				
G 1/2	3	5,5	27	13	7	6	18	67	2				

Aufbereitung von Druckluft ▶ Wartungseinheiten und Komponenten

Druckregelventil, Serie NL4-RGS

▶ G 1/2 - G 3/4 ▶ Qn=5600 l/min ▶ Betätigung: mechanisch ▶ abschließbar ▶ mit Schlüssel



00107357

Einbaulage	Beliebig
Betriebsdruck min./max.	0,5 bar / 16 bar
Medium	Druckluft neutrale Gase
Mediumtemperatur min./max.	-10°C / +60°C
Umgebungstemperatur min./max.	-10°C / +60°C
Reglertyp	Membran-Druckregelventile, verblockbar
Reglerfunktion	mit Sekundärentlüftung (> 3 bar)
Regelbereich min./max.	Siehe Tabelle unten
Druckversorgung	einseitig
Werkstoffe:	
Gehäuse	Zink-Druckguss
Frontplatte	Acrylnitril-Butadien-Styrol
Dichtungen	Acrylnitril-Butadien-Kautschuk

Technische Bemerkungen

- Der Drucktaupunkt muss mindestens 15 °C unter der Umgebungs- und Mediumtemperatur liegen und darf max. 3 °C betragen.
- Empfohlene Vorfilterung: 5 µm

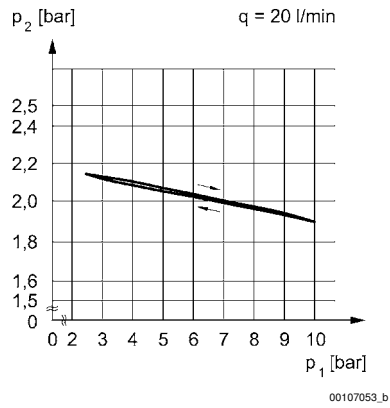
		Anschluss	Qn	Regelbereich	Gewicht	Bem.	Materialnummer
			[l/min]	min. - max. [bar]			
		G 1/2	5600	0,1 - 3	0,935	1)	0821302581
		G 1/2		0,2 - 6			0821302582
		G 1/2		0,5 - 10			0821302502
		G 3/4		0,1 - 3			0821302548
		G 3/4		0,2 - 6			0821302549
		G 3/4		0,5 - 10			0821302542
	-	G 1/2	5600	0,1 - 3	0,85	2)	0821302583
		G 1/2		0,2 - 6			0821302584
		G 1/2		0,5 - 10			0821302503
		G 3/4		0,1 - 3			0821302550
		G 3/4		0,2 - 6			0821302551
		G 3/4		0,5 - 10			0821302543

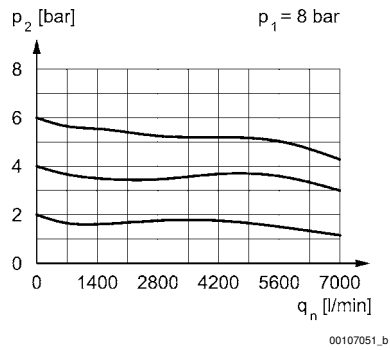
Nenndurchfluss Qn bei Sekundärdruck 6 bar und $\Delta p = 1$ bar

1) Manometer lose beigelegt

2) Manometer separat bestellen

Druckregelventil, Serie NL4-RGS

 ▶ G 1/2 - G 3/4 ▶ $Q_n=5600$ l/min ▶ **Betätigung: mechanisch ▶ abschließbar ▶ mit Schlüssel**
Druckkennlinie

 p_1 = Betriebsdruck; p_2 = Sekundärdruck; q = Durchfluss

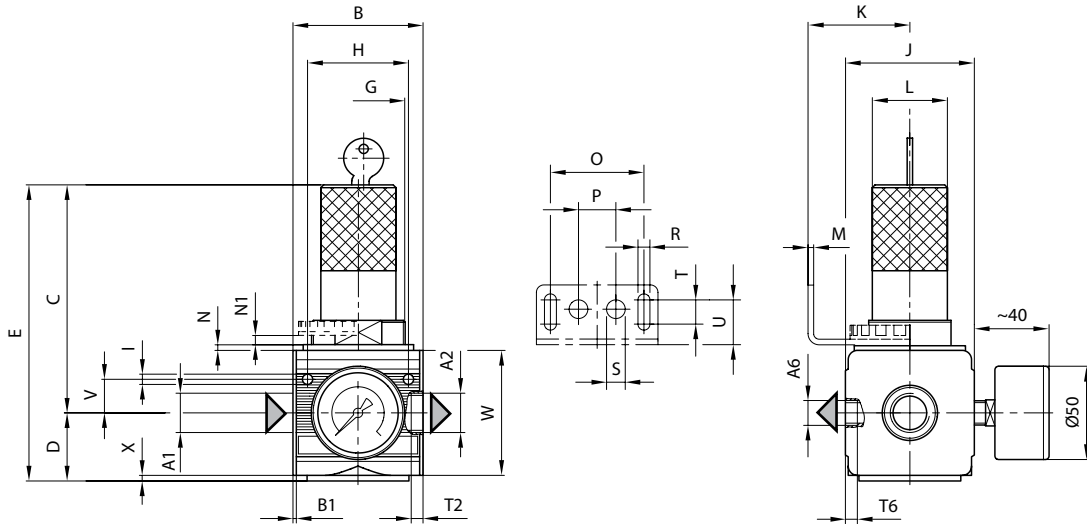
Durchflusscharakteristik (Regelbereich p_2 : 0,5 - 10 bar)

 p_1 = Betriebsdruck
 p_2 = Sekundärdruck
 q_n = Nenndurchfluss

Aufbereitung von Druckluft ▶ Wartungseinheiten und Komponenten

Druckregelventil, Serie NL4-RGS

▶ G 1/2 - G 3/4 ▶ Qn=5600 l/min ▶ Betätigung: mechanisch ▶ abschließbar ▶ mit Schlüssel

Abmessungen



00107244

A1	A2	A6	B	B1	C	D	E	G	H	I	J	K	L
G 1/2	G 1/2	G 1/4	69,5	1,8	122	35,5	157,5	M50x1,5	54	5,5	67	54,5	46
G 3/4	G 3/4	G 1/4	69,5	1,8	122	35,5	157,5	M50x1,5	54	5,5	67	54,5	46
A1	M	N	N1	O	P	R	S	T	T2	T6	U	V	W
G 1/2	3	3	5,5	50	20	6,4	10	13	13	7	24	18	67
G 3/4	3	3	5,5	50	20	6,4	10	13	13	7	24	18	67
A1	X												
G 1/2	2												
G 3/4	2												

Druckregelventil, Serie NL4-RGS

▶ G 1/2 - G 3/4 ▶ Qn=5600 l/min ▶ Betätigung: pneumatisch



00106954

Einbaulage	Beliebig
Betriebsdruck min./max.	0,5 bar / 16 bar
Medium	Druckluft neutrale Gase
Mediumtemperatur min./max.	-10°C / +60°C
Umgebungstemperatur min./max.	-10°C / +60°C
Reglertyp	Membran-Druckregelventile, verblockbar
Reglerfunktion	mit Sekundärentlüftung (> 3 bar)
Regelbereich min./max.	0,5 bar / 10 bar
Druckversorgung	einseitig
Steuerdruck, max.	10 bar
Werkstoffe:	
Gehäuse	Zink-Druckguss
Frontplatte	Acrylnitril-Butadien-Styrol
Dichtungen	Acrylnitril-Butadien-Kautschuk

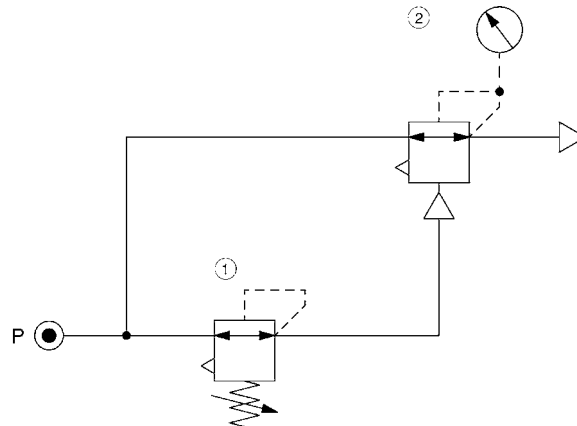
Technische Bemerkungen

- Der Drucktaupunkt muss mindestens 15 °C unter der Umgebungs- und Mediumtemperatur liegen und darf max. 3 °C betragen.
- Empfohlene Vorfiltration: 5 µm

	Anschluss	Qn [l/min]	Gewicht [kg]	Materialnummer
	G 1/2	5600	0,85	R412004952
	G 3/4			R412007667

Nenndurchfluss Qn bei Sekundärdruck 6 bar und $\Delta p = 1$ bar
 Manometer separat bestellen

Anwendungsbeispiel



00108093

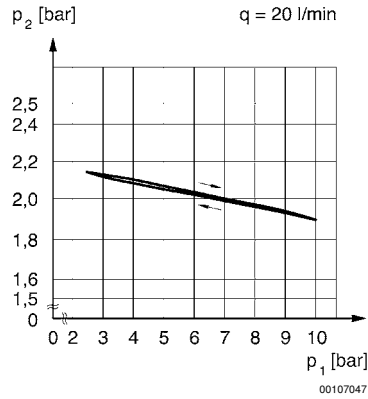
- 1) Präzisions-Druckregelventil
- 2) Druckregelventil, pneumatisch betätigt

Aufbereitung von Druckluft ▶ Wartungseinheiten und Komponenten

Druckregelventil, Serie NL4-RGS

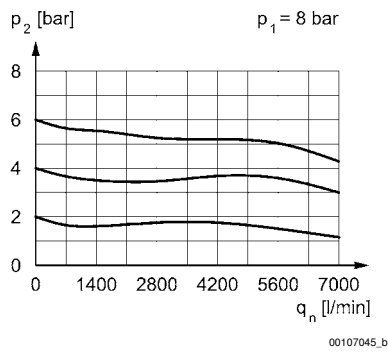
▶ G 1/2 - G 3/4 ▶ Qn=5600 l/min ▶ Betätigung: pneumatisch

Druckkennlinie



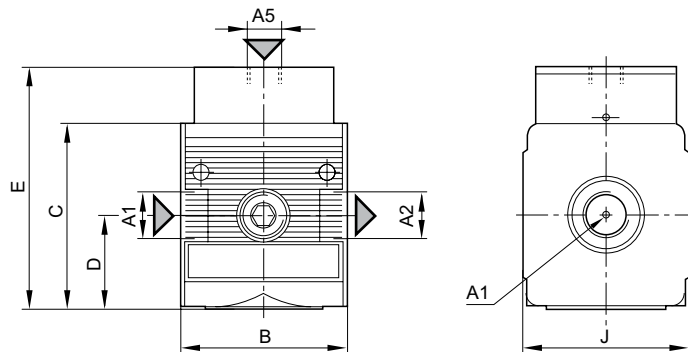
p₁ = Betriebsdruck; p₂ = Sekundärdruck; q = Durchfluss

Durchflusscharakteristik (Regelbereich p₂: 0,5 - 10 bar)



p₁ = Betriebsdruck
p₂ = Sekundärdruck
q_n = Nenndurchfluss

Abmessungen



00121361

A1 = Eingang
A2 = Ausgang
A5 = Steuerdruckanschluss

Druckregelventil, Serie NL4-RGS

 ▶ G 1/2 - G 3/4 ▶ Qn=5600 l/min ▶ Betätigung: pneumatisch

A1	A2	A5	B	C	D	E	J						
G 1/2	G 1/2	G 1/4	69,5	70	36,5	93,5	67						
G 3/4	G 3/4	G 1/4	69,5	70	36,5	93,5	67						

Aufbereitung von Druckluft ▶ Wartungseinheiten und Komponenten

Präzisions-Druckregelventil, Serie NL4-RGP

▶ G 1/2 ▶ Qn=6000 l/min ▶ Betätigung: mechanisch



00106908

Einbaulage
 Betriebsdruck min./max.
 Medium
 Mediumtemperatur min./max.
 Umgebungstemperatur min./max.
 Reglertyp
 Reglerfunktion
 Regelbereich min./max.
 Druckversorgung
 Max. Eigenluftverbrauch

Beliebig
 0,5 bar / 16 bar
 Druckluft
 neutrale Gase
 -10°C / +60°C
 -10°C / +60°C
 Membran-Druckregelventile, verblockbar
 mit Sekundärentlüftung
 Siehe Tabelle unten
 einseitig
 2,6 l/min

Werkstoffe:
 Gehäuse
 Frontplatte
 Dichtungen

Zink-Druckguss
 Acrylnitril-Butadien-Styrol
 Acrylnitril-Butadien-Kautschuk

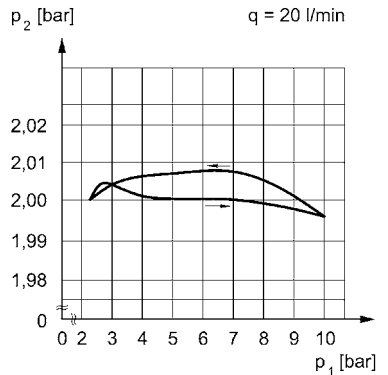
Technische Bemerkungen

- Der Drucktaupunkt muss mindestens 15 °C unter der Umgebungs- und Mediumtemperatur liegen und darf max. 3 °C betragen.
- Empfohlene Vorfilterung: 5 µm

	Anschluss	Qn [l/min]	Regelbereich	Gewicht [kg]	Materialnummer
			min. - max. [bar]		
	G 1/2	6000	0,1 - 3	0,867	0821302511
			0,2 - 6		0821302512
			0,5 - 10		0821302513

Nenndurchfluss Qn bei Sekundärdruck 6 bar und $\Delta p = 1$ bar
 Manometer separat bestellen

Druckkennlinie

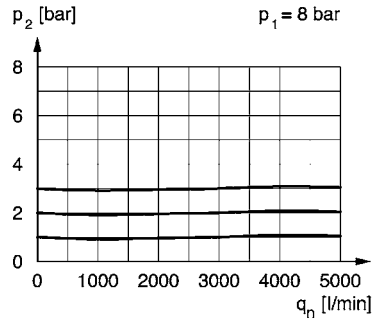


00107066_b

p_1 = Betriebsdruck; p_2 = Sekundärdruck; q = Durchfluss

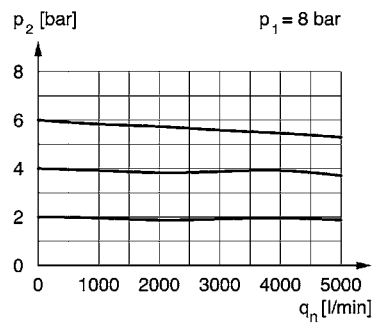
Präzisions-Druckregelventil, Serie NL4-RGP

> G 1/2 > Qn=6000 l/min > Betätigung: mechanisch

Durchflusscharakteristik


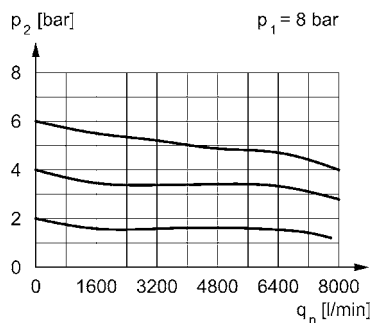
00111966a_b

p_1 = Betriebsdruck
 p_2 = Sekundärdruck
 q_n = Nenndurchfluss
 $p_2 = 0,1 - 3$ bar

Durchflusscharakteristik


00111966b_b

p_1 = Betriebsdruck
 p_2 = Sekundärdruck
 q_n = Nenndurchfluss
 $p_2 = 0,2 - 6$ bar

Durchflusscharakteristik


00111966c_b

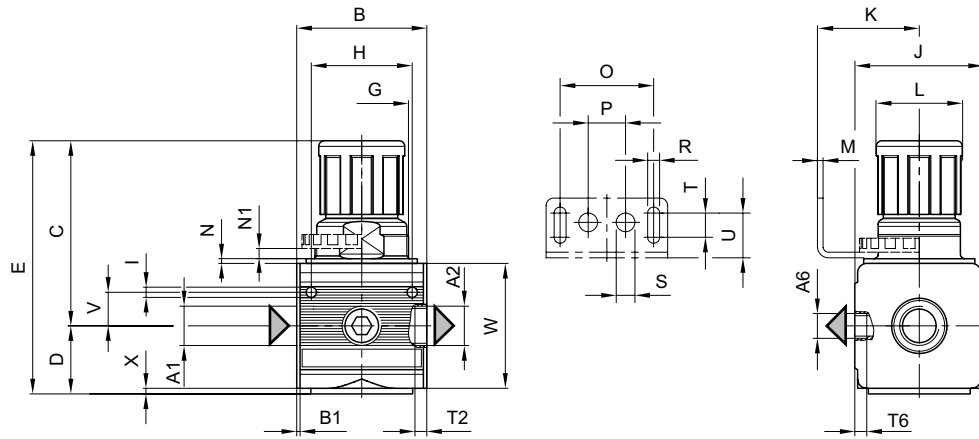
p_1 = Betriebsdruck
 p_2 = Sekundärdruck
 q_n = Nenndurchfluss
 $p_2 = 0,5 - 10$ bar

Aufbereitung von Druckluft ▶ Wartungseinheiten und Komponenten

Präzisions-Druckregelventil, Serie NL4-RGP

▶ G 1/2 ▶ Qn=6000 l/min ▶ Betätigung: mechanisch

Abmessungen



00107249

A1	A2	A6	B	B1	C	D	E	G	H	I	J	K	L
G 1/2	G 1/2	G 1/2	69,6	1,8	97	35,5	132,5	M50x1,5	54	5,5	69	54,5	46
A1	M	N	N1	O	P	R	S	T	T2	T6	U	V	W
G 1/2	3	3	5,5	50	20	6,4	10	13	13	7	24	18	67
A1	X												
G 1/2	2												

Präzisions-Druckregelventil, Serie NL4-RGP
▶ G 1/2 ▶ Qn=5600 l/min ▶ Betätigung: mechanisch ▶ mit durchgehender Druckversorgung


00106908

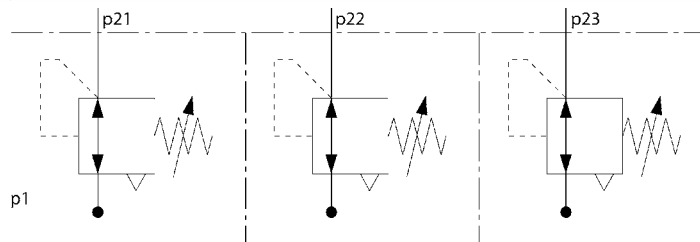
Einbaulage	Beliebig
Betriebsdruck min./max.	0,5 bar / 16 bar
Medium	Druckluft neutrale Gase
Mediumtemperatur min./max.	-10°C / +60°C
Umgebungstemperatur min./max.	-10°C / +60°C
Reglertyp	Membran-Druckregelventile, verblockbar
Reglerfunktion	mit Sekundärentlüftung
Regelbereich min./max.	Siehe Tabelle unten
Druckversorgung	beidseitig
Max. Eigenluftverbrauch	2,6 l/min
Werkstoffe:	
Gehäuse	Zink-Druckguss
Frontplatte	Acrylnitril-Butadien-Styrol
Dichtungen	Acrylnitril-Butadien-Kautschuk

Technische Bemerkungen

- Der Drucktaupunkt muss mindestens 15 °C unter der Umgebungs- und Mediumtemperatur liegen und darf max. 3 °C betragen.
- Empfohlene Vorfilterung: 5 µm

	Anschluss	Qn	Regelbereich	Gewicht	Materialnummer
			min. - max.		
		[l/min]	[bar]	[kg]	
	G 1/2	5600	0,1 - 3	0,867	0821302524
			0,2 - 6		0821302525
			0,5 - 10		0821302526

Nenndurchfluss Qn bei Sekundärdruck 6 bar und $\Delta p = 1$ bar
 Manometer separat bestellen
 Max. Manometer-Ø im verblockten Zustand [mm]: 40

Anwendungsbeispiel


00108090

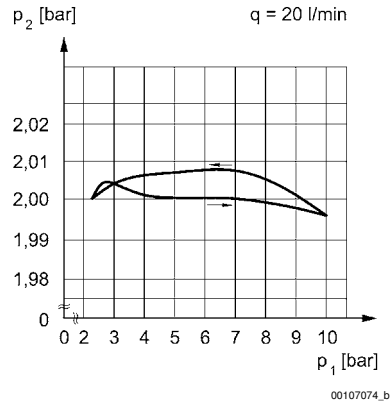
p1 = Betriebsdruck
 p21; p22; p23 = Sekundärdruck

Aufbereitung von Druckluft ▶ Wartungseinheiten und Komponenten

Präzisions-Druckregelventil, Serie NL4-RGP

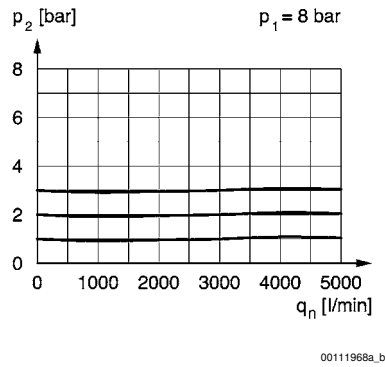
▶ G 1/2 ▶ Qn=5600 l/min ▶ Betätigung: mechanisch ▶ mit durchgehender Druckversorgung

Druckkennlinie



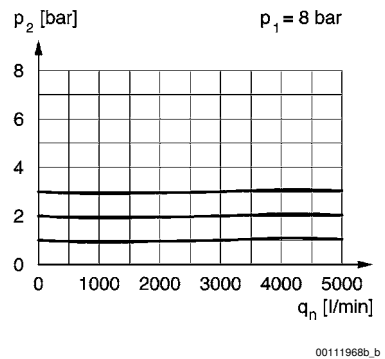
p_1 = Betriebsdruck; p_2 = Sekundärdruck; q = Durchfluss

Durchflusscharakteristik



$p_2 = 0,1 - 3 \text{ bar}$
 p_1 = Betriebsdruck
 p_2 = Sekundärdruck
 q_n = Nenndurchfluss

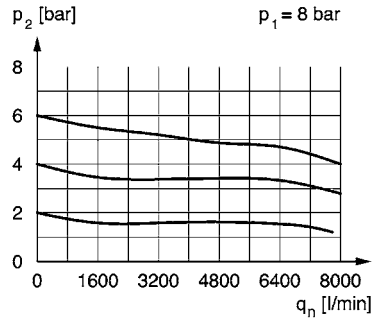
Durchflusscharakteristik



$p_2 = 0,2 - 6 \text{ bar}$
 p_1 = Betriebsdruck
 p_2 = Sekundärdruck
 q_n = Nenndurchfluss

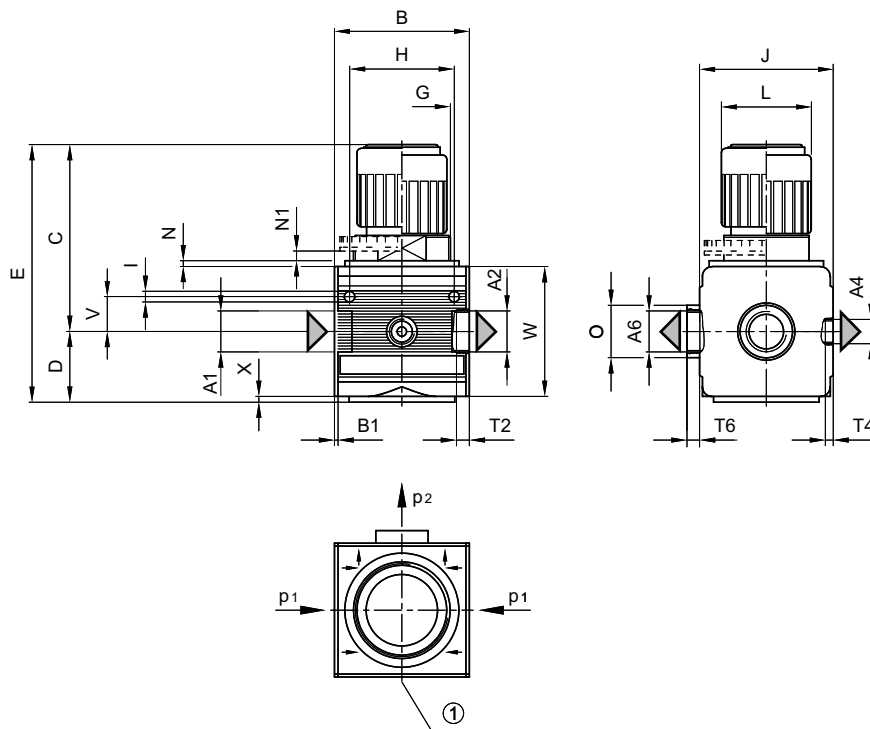
Präzisions-Druckregelventil, Serie NL4-RGP

▶ G 1/2 ▶ Qn=5600 l/min ▶ Betätigung: mechanisch ▶ mit durchgehender Druckversorgung

Durchflusscharakteristik


0011968c_b

$p_2 = 0,5 - 10 \text{ bar}$
 $p_1 = \text{Betriebsdruck}$
 $p_2 = \text{Sekundärdruck}$
 $q_n = \text{Nenndurchfluss}$

Abmessungen


00107251_b

1) Manometeranschluss
 $p_1 = \text{Betriebsdruck}$
 $p_2 = \text{Sekundärdruck}$

A1	A2	A4	A6	B	B1	C	D	E	G	H	I	J	L
G 1/2	G 1/2	G 1/4	G 1/2	69,6	1,8	97	35,5	132,5	M50x1,5	54	5,5	69	46

Aufbereitung von Druckluft ▶ Wartungseinheiten und Komponenten

Präzisions-Druckregelventil, Serie NL4-RGP

▶ G 1/2 ▶ Qn=5600 l/min ▶ Betätigung: mechanisch ▶ mit durchgehender Druckversorgung

A1	N	N1	O	T2	T4	T6	V	W	X				
G 1/2	3	5,5	27	13	7	6	18	67	2				

Filter-Druckregelventil, Serie NL4-FRE

▶ G 1/2 ▶ Filterporenweite: 5 µm



00135025

Bestandteile	Filter, Druckregler
Nenndurchfluss Qn	3500 l/min
Einbaulage	senkrecht
Betriebsdruck min./max.	1,5 bar / 16 bar
Medium	Druckluft neutrale Gase
Mediumstemperatur min./max.	-10 °C / +60 °C
Umgebungstemperatur min./max.	-10 °C / +60 °C
Reglertyp	Membran-Druckregelventile
Reglerfunktion	mit Sekundärentlüftung (> 3 bar)
Regelbereich min./max.	0,5 bar / 10 bar
Druckversorgung	einseitig
Behältervolumen Filter	50 cm ³
Filterelement	wechselbar
Kondensatablass	Siehe Tabelle unten
Werkstoffe:	
Gehäuse	Zink-Druckguss
Frontplatte	Acrylnitril-Butadien-Styrol
Dichtungen	Acrylnitril-Butadien-Kautschuk
Gewindebuchse	Zink-Druckguss
Filtereinsatz	Polyethylen

Technische Bemerkungen

- Der Drucktaupunkt muss mindestens 15 °C unter der Umgebungs- und Mediumstemperatur liegen und darf max. 3 °C betragen.
- Max. Restölgehalt gemäß ISO 8573-4 am Ausgang: 5 mg/m³

	Anschluss	Kondensatablass	Gewicht [kg]	Bem.	Materialnummer
	G 1/2	halbautomatisch, drucklos offen	1,19	1)	0821300364
		vollautomatisch, drucklos offen	1,256	1)	0821300367
		vollautomatisch, drucklos offen	1,472	2)	0821300281

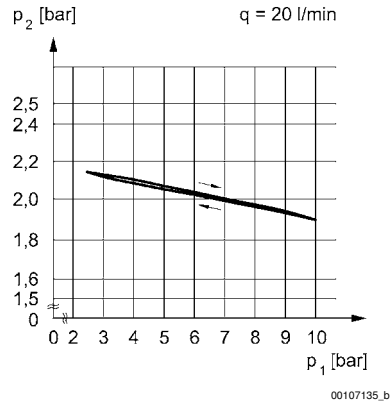
Nenndurchfluss Qn bei Sekundärdruck 6 bar und $\Delta p = 1$ bar
 Schutzkorb aus Metall für alle Polycarbonat-Behälter nachrüstbar
 Manometer separat bestellen
 1) Behälter: Polycarbonat
 2) Behälter: Zink-Druckguss

Aufbereitung von Druckluft ▶ Wartungseinheiten und Komponenten

Filter-Druckregelventil, Serie NL4-FRE

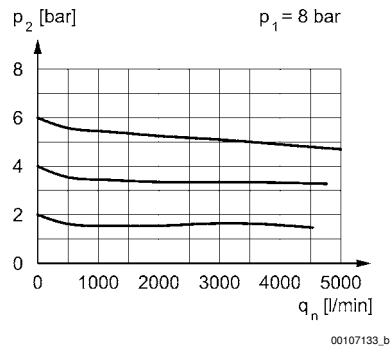
▶ G 1/2 ▶ Filterporenweite: 5 µm

Druckkennlinie



p_1 = Betriebsdruck; p_2 = Sekundärdruck; q = Durchfluss

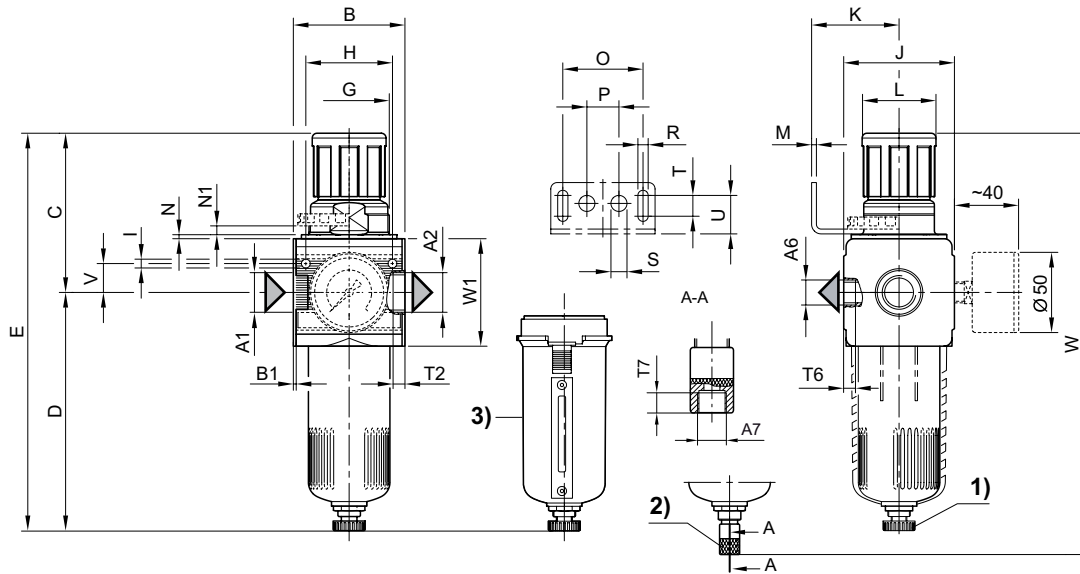
Durchflusscharakteristik



p_1 = Betriebsdruck
 p_2 = Sekundärdruck
 q_n = Nenndurchfluss

Filter-Druckregelventil, Serie NL4-FRE

▶ G 1/2 ▶ Filterporenweite: 5 µm

Abmessungen


- 1) Halbautomatischer Kondensatablass
 2) Vollautomatischer Kondensatablass
 3) Metallbehälter mit Sichtanzeige

00133987

A1	A2	A6	A7	B	B1	C	D	E	G	H	I	J	
G 1/2	G 1/2	G 1/4	G 1/8	69,6	1,8	98,3	146,5	244,8	M50x1,5	54	5,5	69	
A1	K	L	M	N	N1	O	P	R	S	T	T2	T6	T7
G 1/2	54,5	46	3	3	5,5	50	20	6,4	10	13	13	7	8,5
A1	U	V	W	W1									
G 1/2	24	18	262,8	67									

Aufbereitung von Druckluft ► Wartungseinheiten und Komponenten

Filter-Druckregelventil, Serie NL4-FRE

► G 1/2 - G 3/4 ► Filterporenweite: 5 µm ► mit Manometer



00106912

Bestandteile	Filter, Druckregler
Nenndurchfluss Qn	3500 l/min
Einbaulage	senkrecht
Betriebsdruck min./max.	1,5 bar / 16 bar
Medium	Druckluft neutrale Gase
Mediumtemperatur min./max.	-10 °C / +60 °C
Umgebungstemperatur min./max.	-10 °C / +60 °C
Reglertyp	Membran-Druckregelventile
Reglerfunktion	mit Sekundärentlüftung (> 3 bar)
Regelbereich min./max.	0,5 bar / 10 bar
Druckversorgung	einseitig
Behältervolumen Filter	50 cm³
Filterelement	wechselbar
Kondensatablass	Siehe Tabelle unten
Werkstoffe:	
Gehäuse	Zink-Druckguss
Frontplatte	Acrylnitril-Butadien-Styrol
Dichtungen	Acrylnitril-Butadien-Kautschuk
Gewindebuchse	Zink-Druckguss
Filtereinsatz	Polyethylen

Technische Bemerkungen

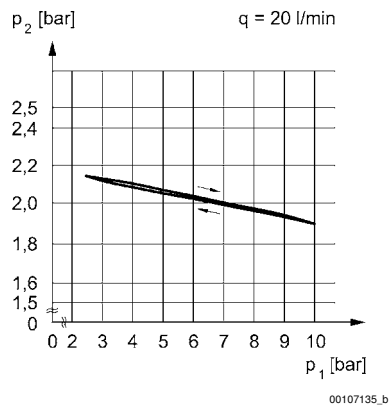
- Der Drucktaupunkt muss mindestens 15 °C unter der Umgebungs- und Mediumtemperatur liegen und darf max. 3 °C betragen.
- Max. Restölgehalt gemäß ISO 8573-4 am Ausgang: 5 mg/m³

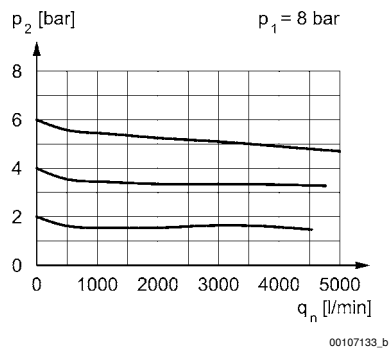
	Anschluss	Kondensatablass	Gewicht	Bem.	Materialnummer
			[kg]		
	G 1/2	halbautomatisch, drucklos offen	1,19	1)	0821300350
	G 1/2	halbautomatisch, drucklos offen	1,282	1); 3)	0821300351
	G 1/2	halbautomatisch, drucklos offen	1,406	2)	0821300352
	G 1/2	vollautomatisch, drucklos offen	1,256	1)	0821300353
	G 1/2	vollautomatisch, drucklos offen	1,346	1); 3)	0821300354
	G 1/2	vollautomatisch, drucklos offen	1,472	2)	0821300355
	G 3/4	halbautomatisch, drucklos offen	1,19	1)	0821300380
	G 3/4	halbautomatisch, drucklos offen	1,282	1); 3)	0821300381
	G 3/4	halbautomatisch, drucklos offen	1,406	2)	0821300382
	G 3/4	vollautomatisch, drucklos offen	1,256	1)	0821300383
	G 3/4	vollautomatisch, drucklos offen	1,346	1); 3)	0821300384
	G 3/4	vollautomatisch, drucklos offen	1,472	2)	0821300385

Nenndurchfluss Qn bei Sekundärdruck 6 bar und $\Delta p = 1$ bar
 Schutzkorb aus Metall für alle Polycarbonat-Behälter nachrüstbar
 Manometer lose beigelegt
 1) Behälter: Polycarbonat
 2) Behälter: Zink-Druckguss
 3) Schutzkorb: Stahl

Filter-Druckregelventil, Serie NL4-FRE

> G 1/2 - G 3/4 > Filterporenweite: 5 µm > mit Manometer

Druckkennlinie

 p_1 = Betriebsdruck; p_2 = Sekundärdruck; q = Durchfluss

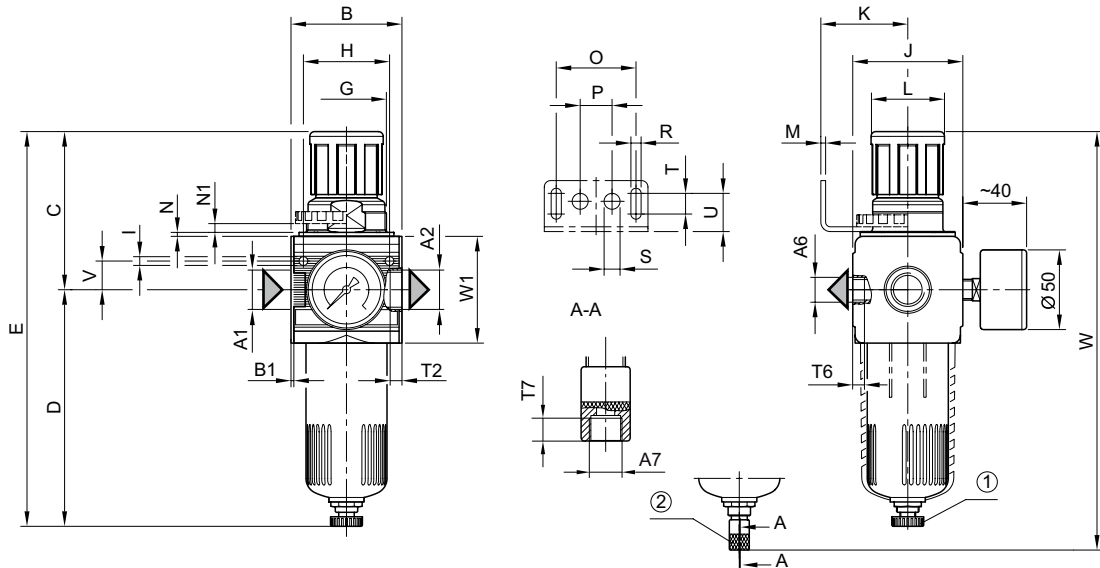
Durchflusscharakteristik

 p_1 = Betriebsdruck
 p_2 = Sekundärdruck
 q_n = Nenndurchfluss

Aufbereitung von Druckluft ▶ Wartungseinheiten und Komponenten

Filter-Druckregelventil, Serie NL4-FRE

▶ G 1/2 - G 3/4 ▶ Filterporenweite: 5 µm ▶ mit Manometer

Abmessungen



- 1) Halbautomatischer Kondensatablass
 2) Vollautomatischer Kondensatablass

00107269

A1	A2	A6	A7	B	B1	C	D	E	G	H	I	J	
G 1/2	G 1/2	G 1/4	G 1/8	69,6	1,8	98,3	146,5	244,8	M50x1,5	54	5,5	69	
G 3/4	G 3/4	G 1/4	G 1/8	69,6	1,8	98,3	146,5	244,8	M50x1,5	54	5,5	69	
A1	K	L	M	N	N1	O	P	R	S	T	T2	T6	T7
G 1/2	54,5	46	3	3	5,5	50	20	6,4	10	13	13	7	8,5
G 3/4	54,5	46	3	3	5,5	50	20	6,4	10	13	13	7	8,5
A1	U	V	W	W1									
G 1/2	24	18	262,8	67									
G 3/4	24	18	262,8	67									

Filter-Druckregelventil, Serie NL4-FRE
▶ G 1/2 - G 3/4 ▶ Filterporenweite: 5 µm ▶ abschließbar ▶ mit Schlüssel ▶ mit Manometer


00106911

Bestandteile	Filter, Druckregler
Nenndurchfluss Qn	3500 l/min
Einbaulage	senkrecht
Betriebsdruck min./max.	1,5 bar / 16 bar
Medium	Druckluft neutrale Gase
Mediumstemperatur min./max.	-10 °C / +60 °C
Umgebungstemperatur min./max.	-10 °C / +60 °C
Reglertyp	Membran-Druckregelventile
Reglerfunktion	mit Sekundärentlüftung (> 3 bar)
Regelbereich min./max.	0,5 bar / 10 bar
Druckversorgung	einseitig
Behältervolumen Filter	50 cm ³
Filterelement	wechselbar
Kondensatablass	Siehe Tabelle unten
Werkstoffe:	
Gehäuse	Zink-Druckguss
Frontplatte	Acrylnitril-Butadien-Styrol
Dichtungen	Acrylnitril-Butadien-Kautschuk
Gewindebuchse	Zink-Druckguss
Filtereinsatz	Polyethylen

Technische Bemerkungen

- Der Drucktaupunkt muss mindestens 15 °C unter der Umgebungs- und Mediumstemperatur liegen und darf max. 3 °C betragen.
- Max. Restölgehalt gemäß ISO 8573-4 am Ausgang: 5 mg/m³

		Anschluss	Kondensatablass	Gewicht [kg]	Bem.	Materialnummer
		G 1/2	halbautomatisch, drucklos offen	2,01	1)	0821300356
		G 1/2	halbautomatisch, drucklos offen	2,102	1); 3)	0821300234
		G 1/2	halbautomatisch, drucklos offen	2,226	2)	0821300235
		G 1/2	vollautomatisch, drucklos offen	2,076	1)	0821300236
		G 1/2	vollautomatisch, drucklos offen	2,166	1); 3)	0821300237
		G 1/2	vollautomatisch, drucklos offen	2,292	2)	0821300238
		G 3/4	halbautomatisch, drucklos offen	2,01	1)	0821300386
		G 3/4	halbautomatisch, drucklos offen	2,102	1); 3)	0821300239
		G 3/4	halbautomatisch, drucklos offen	2,226	2)	0821300240
		G 3/4	vollautomatisch, drucklos offen	2,076	1)	0821300241
		G 3/4	vollautomatisch, drucklos offen	2,166	1); 3)	0821300242
		G 3/4	vollautomatisch, drucklos offen	2,292	2)	0821300243

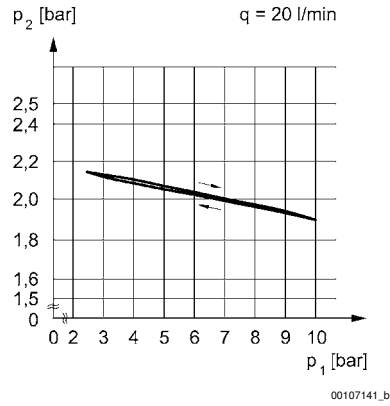
Nenndurchfluss Qn bei Sekundärdruck 6 bar und $\Delta p = 1$ bar
 Schutzkorb aus Metall für alle Polycarbonat-Behälter nachrüstbar
 * Manometer lose beigelegt
 1) Behälter: Polycarbonat
 2) Behälter: Zink-Druckguss
 3) Schutzkorb: Stahl

Aufbereitung von Druckluft ▶ Wartungseinheiten und Komponenten

Filter-Druckregelventil, Serie NL4-FRE

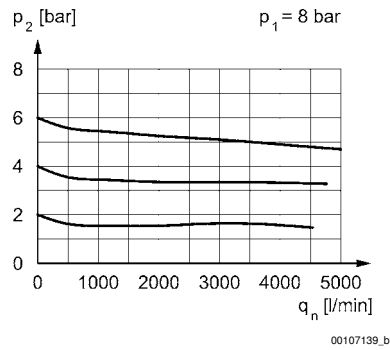
▶ G 1/2 - G 3/4 ▶ Filterporenweite: 5 µm ▶ abschließbar ▶ mit Schlüssel ▶ mit Manometer

Druckkennlinie



p_1 = Betriebsdruck; p_2 = Sekundärdruck; q = Durchfluss

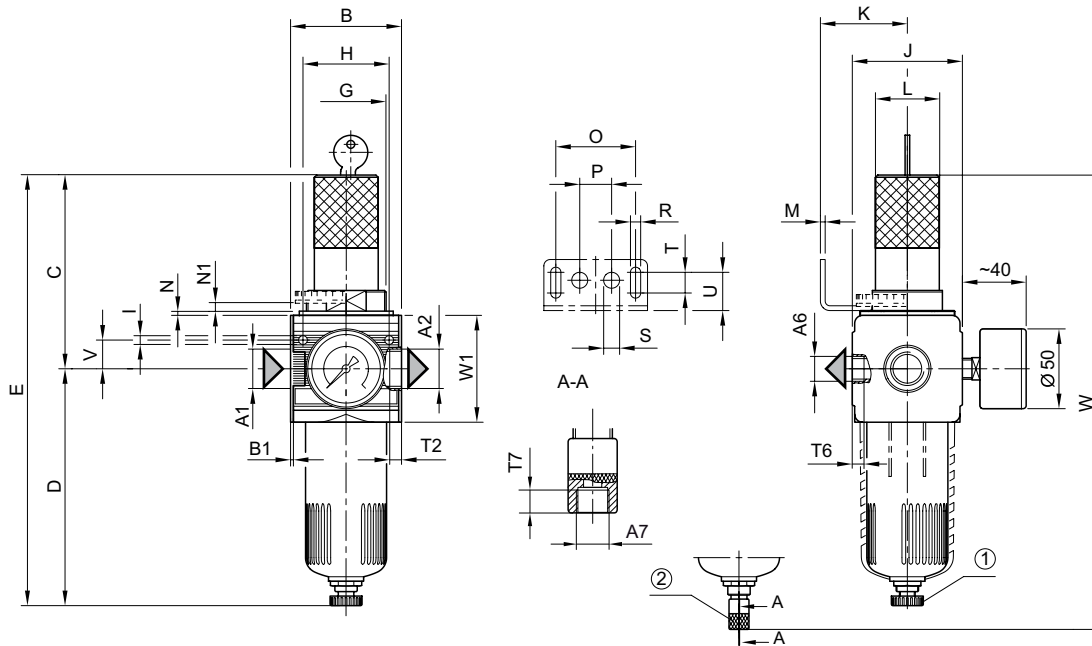
Durchflusscharakteristik



p_1 = Betriebsdruck
 p_2 = Sekundärdruck
 q_n = Nenndurchfluss

Filter-Druckregelventil, Serie NL4-FRE

▶ G 1/2 - G 3/4 ▶ Filterporenweite: 5 µm ▶ abschließbar ▶ mit Schlüssel ▶ mit Manometer

Abmessungen


00107271

- 1) Halbautomatischer Kondensatablass
2) Vollautomatischer Kondensatablass

A1	A2	A6	A7	B	B1	C	D	E	G	H	I	J	K
G 1/2	G 1/2	G 1/4	G 1/8	69,6	1,8	122	146,5	268,5	M50x1,5	54	5,5	69	54,5
G 3/4	G 3/4	G 1/4	G 1/8	69,6	1,8	122	146,5	268,5	M50x1,5	54	5,5	69	54,5
A1	L	M	N	N1	O	P	R	S	T	T2	T6	T7	U
G 1/2	46	3		5,5	50	20	6,4	10	13	13	7	8,5	24
G 3/4	46	3	3	5,5	50	20	6,4	10	13	13	7	8,5	24
A1	V	W	W1										
G 1/2	18	286,5	67										
G 3/4	18	286,5	67										

Aufbereitung von Druckluft ▶ Wartungseinheiten und Komponenten

Filter, Serie NL4-FLS

▶ G 1/2 - G 3/4 ▶ Filterporenweite: 5 µm



00106910

Bauart	Standard-Filter, verblockbar
Einbaulage	senkrecht
Betriebsdruck min./max.	1,5 bar / 16 bar
Medium	Druckluft neutrale Gase
Mediumtemperatur min./max.	-10 °C / +60 °C
Umgebungstemperatur min./max.	-10 °C / +60 °C
Behältervolumen Filter	50 cm³
Filterelement	wechselbar
Filterporenweite	5 µm
Kondensatablass	Siehe Tabelle unten
Werkstoffe:	
Gehäuse	Zink-Druckguss
Frontplatte	Acrylnitril-Butadien-Styrol
Dichtungen	Acrylnitril-Butadien-Kautschuk
Filtereinsatz	Cellpor

Technische Bemerkungen

- Der Drucktaupunkt muss mindestens 15 °C unter der Umgebungs- und Mediumtemperatur liegen und darf max. 3 °C betragen.
- Max. Restölgehalt gemäß ISO 8573-4 am Ausgang: 5 mg/m³
- Feste Verunreinigung der Druckluft am Ausgang nach ISO 8573-1: Klasse 6

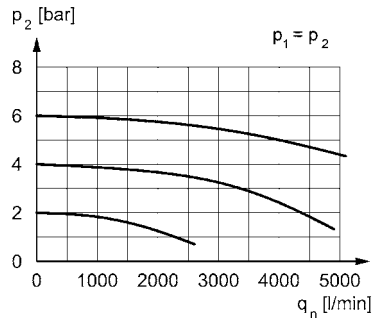
	An- schluss	Qn [l/min]	Kondensatablass	Behälter	Schutzkorb	Gewicht [kg]	Bem.	Material- nummer
	G 1/2	4000	halbautomatisch, drucklos offen	Polycarbonat	-	0,798	-	0821303500
	G 1/2		halbautomatisch, drucklos offen	Polycarbonat	Stahl	0,89	-	0821303501
	G 1/2		halbautomatisch, drucklos offen	Zink-Druckguss mit Schauglas	-	1,225	-	0821303502
	G 1/2		vollautomatisch, drucklos offen	Polycarbonat	-	0,864	-	0821303503
	G 1/2		vollautomatisch, drucklos offen	Polycarbonat	Stahl	0,956	-	0821303504
	G 1/2		vollautomatisch, drucklos offen	Zink-Druckguss mit Schauglas	-	1,291	-	0821303505
	G 1/2		vollautomatisch, drucklos offen	Zink-Druckguss mit Schauglas	-	1,291	1)	0821303559
	G 3/4		halbautomatisch, drucklos offen	Polycarbonat	-	0,798	-	0821303540
	G 3/4		halbautomatisch, drucklos offen	Polycarbonat	-	0,798	1)	0821303558
	G 3/4		halbautomatisch, drucklos offen	Polycarbonat	Stahl	0,89	-	0821303541
	G 3/4		halbautomatisch, drucklos offen	Zink-Druckguss mit Schauglas	-	1,225	-	0821303542
	G 3/4		vollautomatisch, drucklos offen	Polycarbonat	-	0,864	-	0821303543
	G 3/4		vollautomatisch, drucklos offen	Polycarbonat	Stahl	0,956	-	0821303544
	G 3/4		vollautomatisch, drucklos offen	Zink-Druckguss mit Schauglas	-	1,291	-	0821303545

Nenndurchfluss Qn bei 6 bar und Δp = 1 bar
1) mit Manometeranschluss G1/4 vorne

Filter, Serie NL4-FLS

▶ G 1/2 - G 3/4 ▶ Filterporenweite: 5 µm

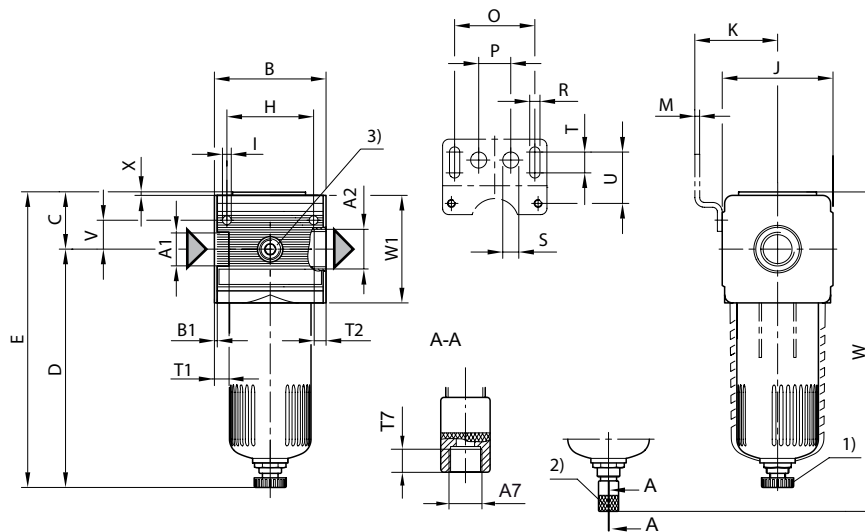
Durchflusscharakteristik



00107148_b

p2 = Sekundärdruck
qn = Nenndurchfluss

Abmessungen



00107275

- 1) Halbautomatischer Kondensatablass
- 2) Vollautomatischer Kondensatablass
- 3) Manometeranschluss G 1/4 optional

Materialnummer	A1	A2	A7	B	B1	C	D	E	H	I	J	K
0821303500	G 1/2	G 1/2	G 1/8	69,6	1,8	36,5	146,5	183	54	5,5	69	54,5
0821303501	G 1/2	G 1/2	G 1/8	69,6	1,8	36,5	146,5	183	54	5,5	69	54,5
0821303502	G 1/2	G 1/2	G 1/8	69,6	1,8	36,5	146,5	183	54	5,5	69	54,5
0821303503	G 1/2	G 1/2	G 1/8	69,6	1,8	36,5	146,5	183	54	5,5	69	54,5
0821303504	G 1/2	G 1/2	G 1/8	69,6	1,8	36,5	146,5	183	54	5,5	69	54,5
0821303505	G 1/2	G 1/2	G 1/8	69,6	1,8	36,5	146,5	183	54	5,5	69	54,5
0821303540	G 3/4	G 3/4	G 1/8	69,6	1,8	36,5	146,5	183	54	5,5	69	54,5
0821303541	G 3/4	G 3/4	G 1/8	69,6	1,8	36,5	146,5	183	54	5,5	69	54,5
0821303542	G 3/4	G 3/4	G 1/8	69,6	1,8	36,5	146,5	183	54	5,5	69	54,5
0821303543	G 3/4	G 3/4	G 1/8	69,6	1,8	36,5	146,5	183	54	5,5	69	54,5
0821303544	G 3/4	G 3/4	G 1/8	69,6	1,8	36,5	146,5	183	54	5,5	69	54,5
0821303545	G 3/4	G 3/4	G 1/8	69,6	1,8	36,5	146,5	183	54	5,5	69	54,5

Aufbereitung von Druckluft ▶ Wartungseinheiten und Komponenten

Filter, Serie NL4-FLS

▶ G 1/2 - G 3/4 ▶ Filterporenweite: 5 µm

Materialnummer	M	O	P	R	S	T	T1	T2	T7	U	V	W
0821303500	3	50	20	6,4	10	13	13	13	8,5	33	18	199
0821303501	3	50	20	6,4	10	13	13	13	8,5	33	18	199
0821303502	3	50	20	6,4	10	13	13	13	8,5	33	18	199
0821303503	3	50	20	6,4	10	13	13	13	8,5	33	18	199
0821303504	3	50	20	6,4	10	13	13	13	8,5	33	18	199
0821303505	3	50	20	6,4	10	13	13	13	8,5	33	18	199
0821303540	3	50	20	6,4	10	13	13	13	8,5	33	18	199
0821303541	3	50	20	6,4	10	13	13	13	8,5	33	18	199
0821303542	3	50	20	6,4	10	13	13	13	8,5	33	18	199
0821303543	3	50	20	6,4	10	13	13	13	8,5	33	18	199
0821303544	3	50	20	6,4	10	13	13	13	8,5	33	18	199
0821303545	3	50	20	6,4	10	13	13	13	8,5	33	18	199

Materialnummer	W1	X										
0821303500	67	3										
0821303501	67	3										
0821303502	67	3										
0821303503	67	3										
0821303504	67	3										
0821303505	67	3										
0821303540	67	3										
0821303541	67	3										
0821303542	67	3										
0821303543	67	3										
0821303544	67	3										
0821303545	67	3										

Vor-Filter, Serie NL4-FLP

▶ G 1/4 - G 1/2 ▶ Filterporenweite: 0,3 µm



00008660

Bauart	Vorfilter, verblockbar
Einbaulage	senkrecht
Betriebsdruck min./max.	1,5 bar / 16 bar
Medium	Druckluft neutrale Gase
Mediumstemperatur min./max.	-10 °C / +60 °C
Umgebungstemperatur min./max.	-10 °C / +60 °C
Behältervolumen Filter	25 cm ³
Filterelement	wechselbar
Filterporenweite	0,3 µm
Kondensatablass	Siehe Tabelle unten

Werkstoffe:
 Gehäuse
 Frontplatte
 Dichtungen
 Filtereinsatz

Zink-Druckguss
 Acrylnitril-Butadien-Styrol
 Acrylnitril-Butadien-Kautschuk
 imprägniertes Papier

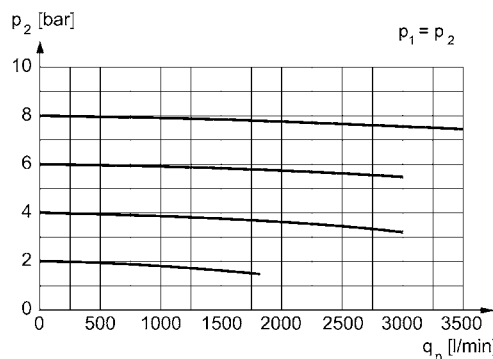
Technische Bemerkungen

- Der Drucktaupunkt muss mindestens 15 °C unter der Umgebungs- und Mediumstemperatur liegen und darf max. 3 °C betragen.
- Empfohlene Vorfilterung: 5 µm
- max. Restölgehalt am Ausgang: 0,01 mg/m³
- Feste Verunreinigung der Druckluft am Ausgang nach ISO 8573-1: Klasse 1

	Anschluss	Qn	Kondensatablass	Behälter	Gewicht	Abb.	Materialnummer
		[l/min]			[kg]		
	G 1/4	1000	vollautomatisch, drucklos offen	Zink-Druckguss	0,482	Fig. 1	0821303302
	G 1/4	2500	vollautomatisch, drucklos offen	Zink-Druckguss	0,886	Fig. 2	0821303303
	G 1/2	2500	vollautomatisch, drucklos offen	Zink-Druckguss	1,291	Fig. 2	0821303515
	G 1/2	1000	halbautomatisch, drucklos offen	Polycarbonat	0,798	Fig. 2	0821303529

Nenndurchfluss Qn bei p₁=6 bar und Δp = 0,1 bar.

Durchflusscharakteristik, Fig. 1



00129612

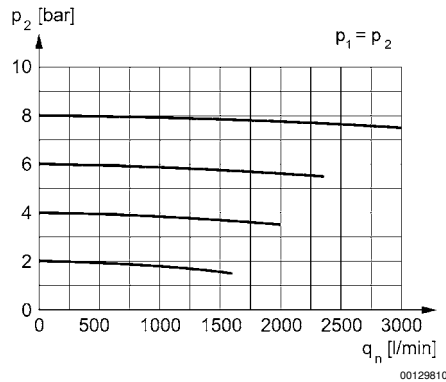
p₂ = Sekundärdruck
 q_n = Nenndurchfluss

Aufbereitung von Druckluft ▶ Wartungseinheiten und Komponenten

Vor-Filter, Serie NL4-FLP

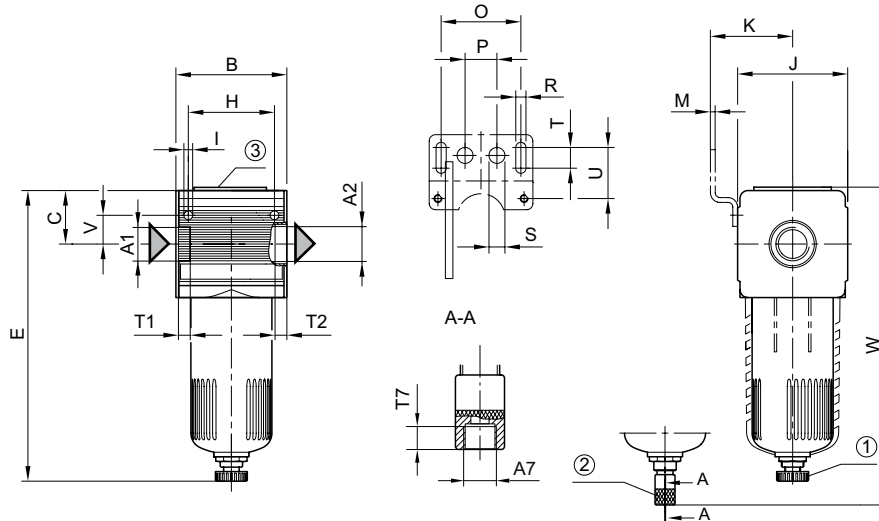
▶ G 1/4 - G 1/2 ▶ Filterporenweite: 0,3 µm

Durchflusscharakteristik, Fig. 2



p2 = Sekundärdruck
qn = Nenndurchfluss

Abmessungen



- 1) Halbautomatischer Kondensatablass
- 2) Vollautomatischer Kondensatablass
- 3) Differenzdruck-Manometer Anschluss

00108162

Materialnummer	A1	A2	A7	B	C	E	H	I	J	K	M	O
0821303302	G 1/4	G 1/4	G 1/8	69,6	38,5	-	54	5,5	69	54,5	3	50
0821303303	G 1/4	G 1/4	G 1/8	69,6	38,5	-	54	5,5	69	54,5	3	50
0821303515	G 1/2	G 1/2	G 1/8	69,6	38,5	-	54	5,5	69	54,5	3	50
0821303529	G 1/2	G 1/2	G 1/8	69,6	38,5	185	54	5,5	69	54,5	3	50

Materialnummer	P	R	S	T	T1	T2	T7	U	V	W
0821303302	20	6,4	10	13	13	13	8,5	33	18	203
0821303303	20	6,4	10	13	13	13	8,5	33	18	232
0821303515	20	6,4	10	13	13	13	8,5	33	18	317
0821303529	20	6,4	10	13	13	13	8,5	33	18	-

Feinstfilter, Serie NL4-FLC

▶ G 1/4 - G 1/2 ▶ Filterporenweite: 0,01 µm



00010372

Bauart	Feinstfilter, verblockbar
Einbaulage	senkrecht
Betriebsdruck min./max.	1,5 bar / 16 bar
Medium	Druckluft neutrale Gase
Mediumtemperatur min./max.	-10 °C / +60 °C
Umgebungstemperatur min./max.	-10 °C / +60 °C
Behältervolumen Filter	25 cm ³
Filterelement	wechselbar
Filterporenweite	0,01 µm
Kondensatablass	Siehe Tabelle unten

Werkstoffe:	
Gehäuse	Zink-Druckguss
Frontplatte	Acrylnitril-Butadien-Styrol
Dichtungen	Acrylnitril-Butadien-Kautschuk
Gewindebuchse	Zink-Druckguss
Filtereinsatz	Borsilikat-Glasfaser

Technische Bemerkungen

- Der Drucktaupunkt muss mindestens 15 °C unter der Umgebungs- und Mediumtemperatur liegen und darf max. 3 °C betragen.
- Empfohlene Vorfilterung: 0,3 µm
- max. Restölgehalt am Ausgang: 0,01 mg/m³
- Feste Verunreinigung der Druckluft am Ausgang nach ISO 8573-1: Klasse 1

	An- schluss	Qn [l/min]	Kondensatablass	Behälter	Schutzkorb	Gewicht [kg]	Material- nummer
	G 1/4	720	vollautomatisch, drucklos offen	Zink-Druckguss mit Schauglas	-	0,886	0821303418
	G 1/4	720	vollautomatisch, drucklos offen	Zink-Druckguss mit Schauglas	-	0,886	0821303419
	G 1/2	720	halbautomatisch, drucklos offen	Polycarbonat	-	1,225	0821303514
	G 1/2	1200	vollautomatisch, drucklos offen	Zink-Druckguss mit Schauglas	-	1,631	0821303516
	G 1/2	720	halbautomatisch, drucklos offen	Polycarbonat	Stahl	1,225	R412010794
	G 1/2	720	halbautomatisch, drucklos offen	Zink-Druckguss mit Schauglas	-	1,225	R412010795
	G 1/2	720	vollautomatisch, drucklos offen	Polycarbonat	-	1,291	0821303571
	G 1/2	720	vollautomatisch, drucklos offen	Polycarbonat	Stahl	1,291	R412010796
	G 1/2	720	vollautomatisch, drucklos offen	Zink-Druckguss mit Schauglas	-	1,291	R412010797

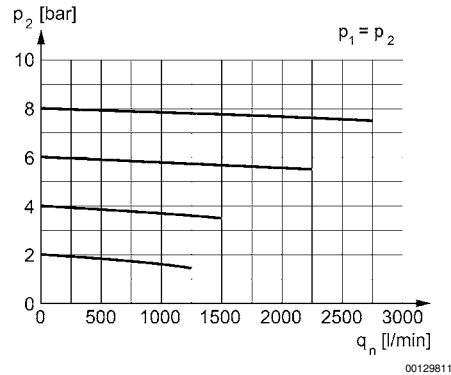
Nenndurchfluss Qn bei p1=6 bar und Δp = 0,1 bar.

Aufbereitung von Druckluft ▶ Wartungseinheiten und Komponenten

Feinstfilter, Serie NL4-FLC

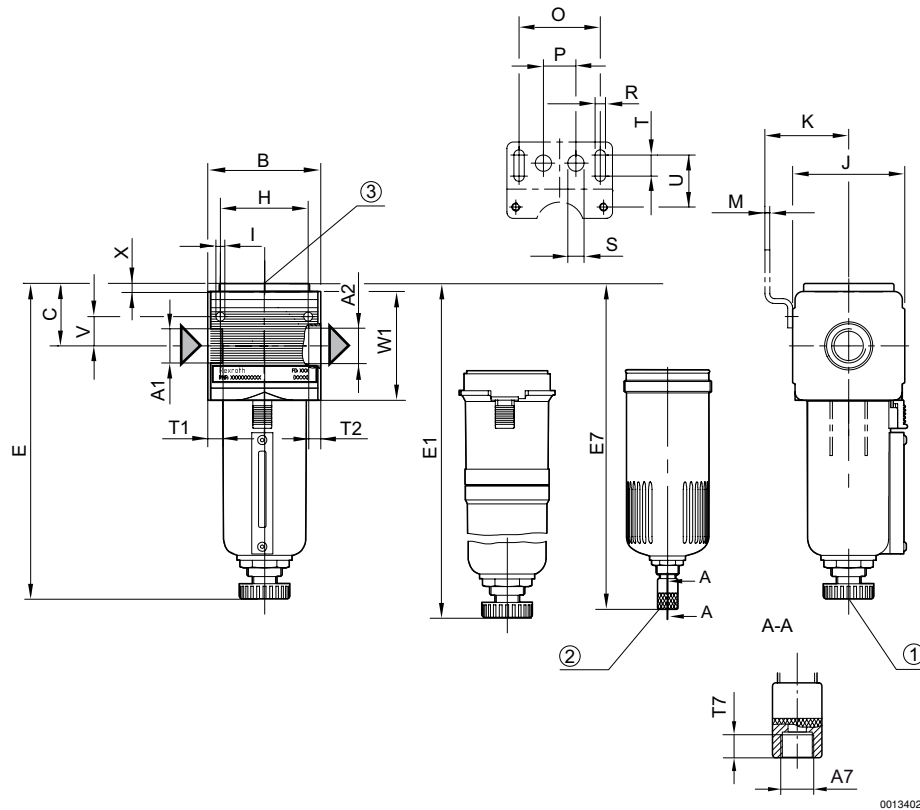
▶ G 1/4 - G 1/2 ▶ Filterporenweite: 0,01 µm

Durchflusscharakteristik



p2 = Sekundärdruck
qn = Nenndurchfluss

Abmessungen



- 1) Halbautomatischer Kondensatablass
- 2) Vollautomatischer Kondensatablass
- 3) Differenzdruck-Manometer Anschluss

Materialnummer	A1	A2	A7	B	C	E	E1	E7	H	I	J	K
0821303418	G 1/4	G 1/4	G 1/8	69,6	38,5	202	-	-	54	5,5	69	54,5
0821303419	G 1/4	G 1/4	G 1/8	69,6	-	-	249	-	54	5,5	69	54,5
0821303514	G 1/2	G 1/2	G 1/8	69,6	39,5	186	-	-	54	5,5	69	54,5

Feinstfilter, Serie NL4-FLC

▶ G 1/4 - G 1/2 ▶ Filterporenweite: 0,01 µm

Materialnummer	A1	A2	A7	B	C	E	E1	E7	H	I	J	K
0821303516	G 1/2	G 1/2	G 1/8	69,6	38,5	–	335	–	54	5,5	69	54,5
R412010794	G 1/2	G 1/2	G 1/8	69,6	38,5	–	186	–	54	5,5	69	54,5
R412010795	G 1/2	G 1/2	G 1/8	69,6	38,5	186	–	–	54	5,5	69	54,5
0821303571	G 1/2	G 1/2	G 1/8	69,6	38,5	–	–	201	54	5,5	69	54,5
R412010796	G 1/2	G 1/2	G 1/8	69,6	38,5	–	–	201	54	5,5	69	54,5
R412010797	G 1/2	G 1/2	G 1/8	69,6	38,5	–	–	201	54	5,5	69	54,5

Materialnummer	M	O	P	R	S	T	T1	T2	T7	U	V	W1
0821303418	3	50	20	6,4	10	13	13	13	8,5	33	18	67
0821303419	3	50	20	6,4	10	13	13	13	8,5	33	18	67
0821303514	3	50	20	6,4	10	13	13	13	8,5	33	18	67
0821303516	3	50	20	6,4	10	13	13	13	8,5	33	18	67
R412010794	3	50	20	6,4	10	13	13	13	8,5	33	18	67
R412010795	3	50	20	6,4	10	13	13	13	8,5	33	18	67
0821303571	3	50	20	6,4	10	13	13	13	8,5	33	18	67
R412010796	3	50	20	6,4	10	13	13	13	8,5	33	18	67
R412010797	3	50	20	6,4	10	13	13	13	8,5	33	18	67

Materialnummer	X											
0821303418	5											
0821303419	–											
0821303514	–											
0821303516	5											
R412010794	–											
R412010795	–											
0821303571	–											
R412010796	–											
R412010797	–											

Aufbereitung von Druckluft ▶ Wartungseinheiten und Komponenten

Aktivkohle-Filter, Serie NL4-FLA

▶ G 1/4 - G 1/2



00108157

Bauart Einbaulage Betriebsdruck min./max. Medium Mediumtemperatur min./max. Umgebungstemperatur min./max. Behältervolumen Filter Filterelement Werkstoffe: Gehäuse Frontplatte Dichtungen Filtereinsatz	Aktivkohle-Filter, verblockbar senkrecht 0,5 bar / 16 bar Druckluft neutrale Gase -10 °C / +60 °C -10 °C / +60 °C 50 cm³ wechselbar Zink-Druckguss Acrylnitril-Butadien-Styrol Acrylnitril-Butadien-Kautschuk Aktivkohle
---	--

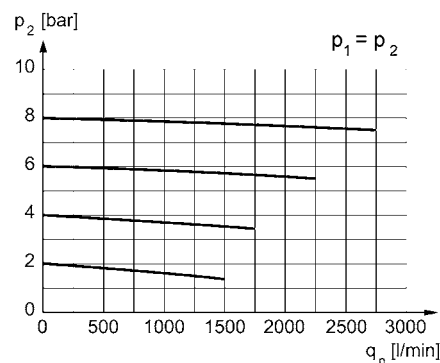
Technische Bemerkungen

- Der Drucktaupunkt muss mindestens 15 °C unter der Umgebungs- und Mediumtemperatur liegen und darf max. 3 °C betragen.
- Empfohlene Vorfiltrung: 0,01 µm
- max. Restölgehalt am Ausgang: 0,005 mg/m³
- Feste Verunreinigung der Druckluft am Ausgang nach ISO 8573-1: Klasse 1

	Anschluss	Qn	Behälter	Gewicht	Materialnummer
		[l/min]		[kg]	
	G 1/4	2250	Zink-Druckguss	0,836	0821303300
	G 1/4			0,836	0821303301
	G 1/2			1,581	0821303517

Nenndurchfluss Qn bei p₁=6 bar und Δp = 0,1 bar.
 Schutzkorb aus Metall für alle Polycarbonat-Behälter nachrüstbar

Durchflusscharakteristik



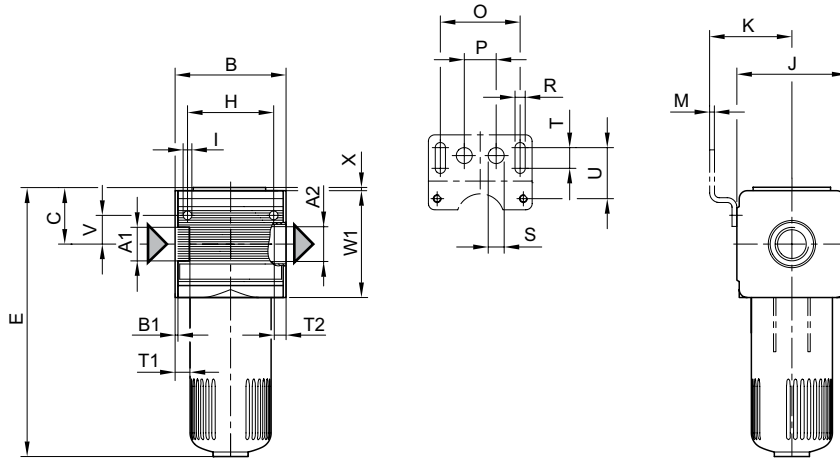
00129813

p₂ = Sekundärdruck
 qn = Nenndurchfluss

Aktivkohle-Filter, Serie NL4-FLA

▶ G 1/4 - G 1/2

Abmessungen



00108164

Materialnummer	A1	A2	B	B1	C	D	E	H	I	J	K	M
0821303300	G 1/4	G 1/4	69,6	1,8	34,5	-	170	54	5,5	69	54,5	3
0821303301	G 1/4	G 1/4	69,6	1,8	34,5	-	222	54	5,5	69	54,5	3
0821303517	G 1/2	G 1/2	69,6	1,8	34,5	-	308	54	5,5	69	54,5	3

Materialnummer	O	P	R	S	T	T1	T2	U	V	W1	X
0821303300	50	20	6,4	10	13	13	13	33	18	67	1
0821303301	50	20	6,4	10	13	13	13	33	18	67	1
0821303517	50	20	6,4	10	13	13	13	33	18	67	1

Aufbereitung von Druckluft ▶ Wartungseinheiten und Komponenten

Membrantrockner, Serie NL4-ADD

▶ G 1/2



00125898

<p>Bauart Einbaulage Betriebsdruck min./max. Medium Mediumstemperatur min./max. Umgebungstemperatur min./max. Filterelement Absenkung Drucktaupunkt Werkstoffe: Gehäuse Frontplatte Dichtungen Behälter</p>	<p>Membrantrockner senkrecht 4 bar / 12,5 bar Druckluft neutrale Gase +2 °C / +60 °C +2 °C / +60 °C nicht wechselbar 20 °C Zink-Druckguss Acrylnitril-Butadien-Styrol Acrylnitril-Butadien-Kautschuk Aluminium</p>
---	---

Technische Bemerkungen	
■	Der Drucktaupunkt muss mindestens 15 °C unter der Umgebungs- und Mediumstemperatur liegen und darf max. 3 °C betragen.
■	Hinweis: Luft darf kein Kondensat enthalten
■	Spülluft ca. 12 % vom Nenndurchfluss Qn
■	Empfohlene Vorfilterung [µm]: 5 / 0.01 µm

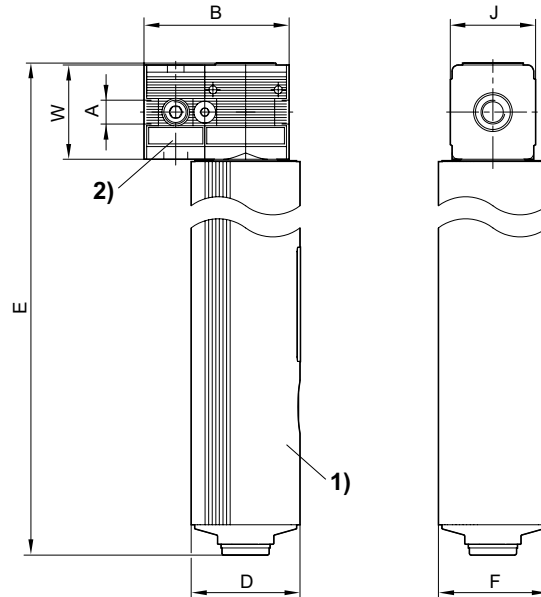
	Anschluss	Qn	Behälter	Gewicht	Bem.	Materialnummer
		[l/min]		[kg]		
	G 1/2	500	Aluminium	4,43	1)	R412007606
		650		4,55		R412007607
		950		4,65		R412007608

1) incl. Verteiler

Membrantrockner, Serie NL4-ADD

▶ G 1/2

Abmessungen



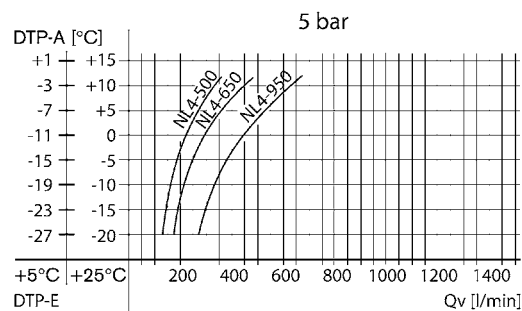
00127628

- 1) Membrantrockner
2) Verteiler

Materialnummer	A	1)	B	D	E	F	J					
R412007606	G 1/2	13	106	80	518	80	69					
R412007607	G 1/2	13	106	80	569	80	69					
R412007608	G 1/2	13	106	80	638	80	69					

1) min. nutzbare Gewindetiefe

Leistungskurven



00127629

DTP-E: Drucktaupunkt Eingang
DTP-A: Drucktaupunkt Ausgang
Qv: Eingangsvolumenstrom (Nenndurchfluss Qn + Spülluft)

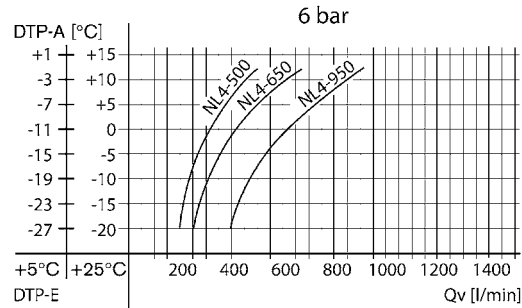
Für abweichende Bedingungen richten Sie sich bitte an das nächst gelegene AVENTICS Vertriebszentrum.

Aufbereitung von Druckluft ▶ Wartungseinheiten und Komponenten

Membrantrockner, Serie NL4-ADD

▶ G 1/2

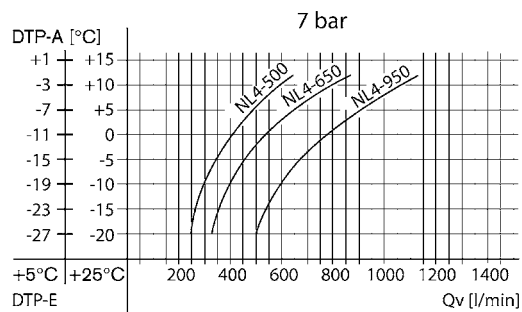
Leistungskurven



00127631

DTP-E: Drucktaupunkt Eingang
 DTP-A: Drucktaupunkt Ausgang
 Qv: Eingangsvolumenstrom (Nenndurchfluss Qn + Spülluft)
 Für abweichende Bedingungen richten Sie sich bitte an das nächst gelegene AVENTICS Vertriebszentrum.

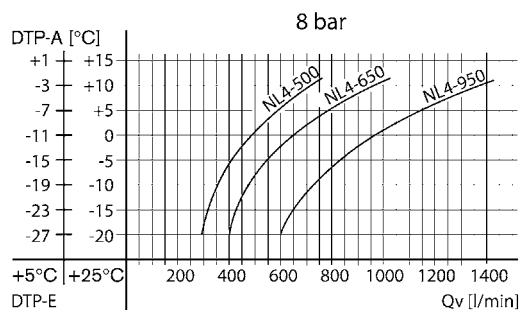
Leistungskurven



00127630

DTP-E: Drucktaupunkt Eingang
 DTP-A: Drucktaupunkt Ausgang
 Qv: Eingangsvolumenstrom (Nenndurchfluss Qn + Spülluft)
 Für abweichende Bedingungen richten Sie sich bitte an das nächst gelegene AVENTICS Vertriebszentrum.

Leistungskurven



00127633

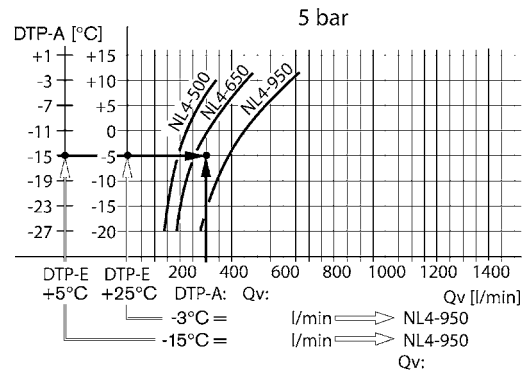
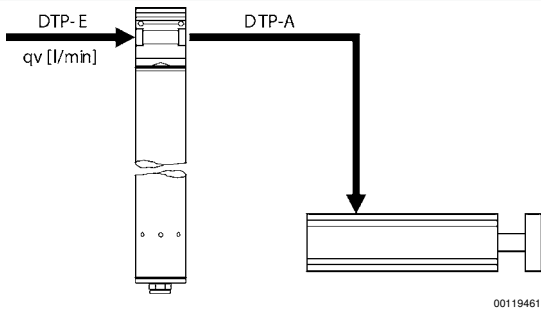
DTP-E: Drucktaupunkt Eingang
 DTP-A: Drucktaupunkt Ausgang
 Qv: Eingangsvolumenstrom (Nenndurchfluss Qn + Spülluft)
 Für abweichende Bedingungen richten Sie sich bitte an das nächst gelegene AVENTICS Vertriebszentrum.

Membrantrockner, Serie NL4-ADD

▶ G 1/2

Beispiel

geg.: $Q_n = 350 \text{ l/min}$, DTP-E = $+5 \text{ [+25]} \text{ °C}$,
 ges.: DTP-A = $-15 \text{ [-3]} \text{ °C}$ geeigneter Membrantrockner



00128204

Ergebnis: Membrantrockner NL4-950 (mit einem Q_v von 950 l/min), Materialnummer R412007608

Aufbereitung von Druckluft ► Wartungseinheiten und Komponenten

Normal-Nebelöler, Serie NL4-LBS

► G 1/2 - G 3/4



00106915

Bauart	Nebelöler, verblockbar
Einbaulage	senkrecht
Betriebsdruck min./max.	0,5 bar / 16 bar
Medium	Druckluft neutrale Gase
Mediumtemperatur min./max.	-10°C / +60°C
Umgebungstemperatur min./max.	-10°C / +60°C
Befüllungsart	manuelle Ölbefüllung
Ölsorte	HLP 32 (DIN 51 524 - ISO VG 32) HLP 68 (DIN 51 524 - ISO VG 68)
Werkstoffe:	
Gehäuse	Zink-Druckguss
Frontplatte	Acrylnitril-Butadien-Styrol
Dichtungen	Acrylnitril-Butadien-Kautschuk
Gewindebuchse	Zink-Druckguss

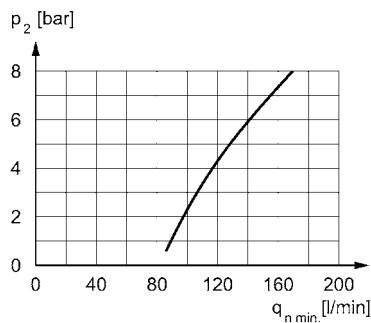
Technische Bemerkungen

- Der Drucktaupunkt muss mindestens 15 °C unter der Umgebungs- und Mediumtemperatur liegen und darf max. 3 °C betragen.
- Gesamte eingestellte Tropfmenge gelangt in das Drucksystem
- Manuelle Ölbefüllung im laufenden Betrieb möglich
- Öldosierung bei 1000 l/min [Tropfen / min]: 1-2

	Anschluss	Qn	Behältervolumen Öl	Behälter	Schutzkorb	Gewicht	Bem.	Materialnummer
		[l/min]	[cm³]			[kg]		
	G 1/2	6000	125	Polycarbonat	-	0,684	-	0821301500
	G 1/2		125	Polycarbonat	Stahl	0,776	-	0821301501
	G 1/2		125	Zink-Druckguss mit Schauglas	-	0,9	-	0821301502
	G 1/2		116	Polycarbonat	-	0,725	1)	0821301515
	G 3/4		125	Polycarbonat	-	0,684	-	0821301540
	G 3/4		125	Polycarbonat	Stahl	0,776	-	0821301541
	G 3/4		125	Zink-Druckguss mit Schauglas	-	0,9	-	0821301542
	G 3/4		116	Polycarbonat	-	0,725	1)	0821301545

1) Elektrische Niveauabfrage: mit interner Abfrage
 Nenndurchfluss Qn bei Sekundärdruck 6 bar und Δp = 1 bar

Minstdurchfluss-Diagramm (Für die Funktion des Ölers erforderlicher Durchfluss)



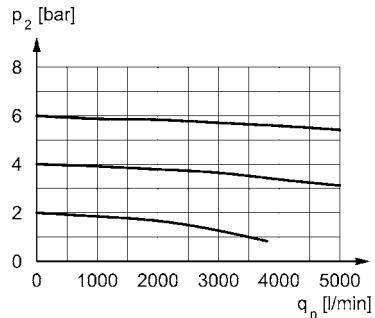
00107155_b

p2 = Sekundärdruck; qnmin. = Min. Nenndurchfluss

Normal-Nebelöler, Serie NL4-LBS

▶ G 1/2 - G 3/4

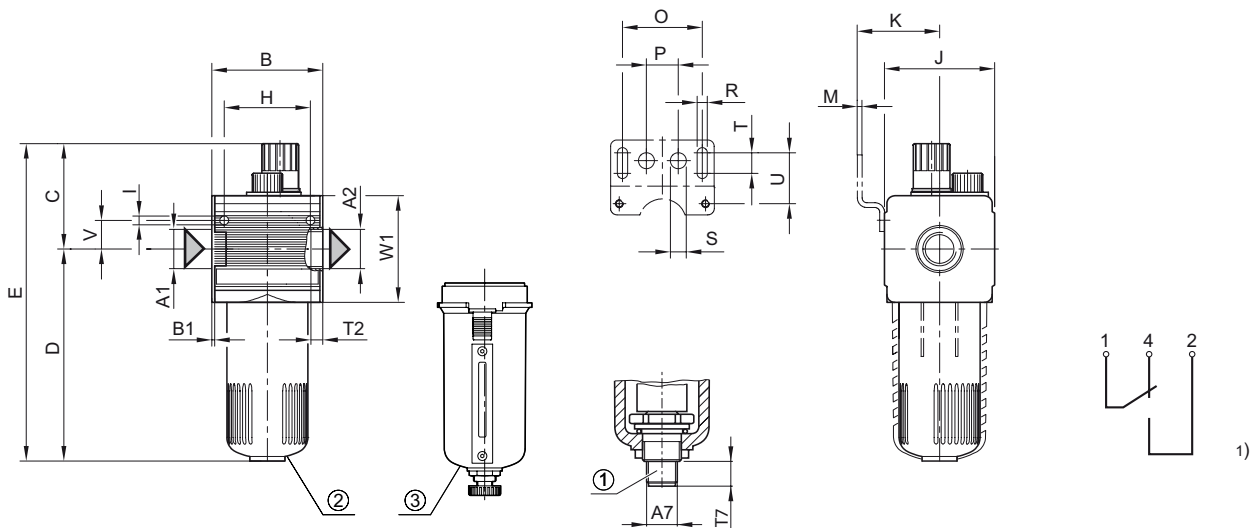
Durchflusscharakteristik



00107153_b

p₂ = Sekundärdruck
q_n = Nenndurchfluss

Abmessungen



00119768

- 1) Elektrische Niveauanzeige
 – Anschluss: 4-polig, M12x1
 – Kontaktbelastung: 50 V AC / 0,5A / 5W
 – Bauart: 1 Wechsler (Schließer/Öffner) bei min. Flüssigkeitsstand
 Leitungsdose (M12x1) gesondert bestellen
- 2) PC-Behälter
- 3) Metallbehälter mit Sichtanzeige

A1	A2	A7	B	B1	C	D	D2	E	F	H	I	J	K
G 1/2	G 1/2	M12x1	69,5	1,8	65	132	12	197	M12x1	54	5,5	67	54,5
G 3/4	G 3/4	M12x1	69,5	1,8	65	132	12	197	M12x1	54	5,5	67	54,5

A1	M	O	P	R	S	T	T2	T7	U	V	W1
G 1/2	3	50	20	6,4	10	13	13	12	33	18	67
G 3/4	3	50	20	6,4	10	13	13	12	33	18	67

Aufbereitung von Druckluft ▶ Wartungseinheiten und Komponenten

Micro-Nebelöler, Serie NL4-LBM

▶ G 1/2 ▶ G 1/2

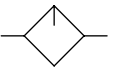


00106915

Bauart	Micro-Nebelöler, verblockbar
Einbaulage	senkrecht
Betriebsdruck min./max.	0,5 bar / 16 bar
Medium	Druckluft neutrale Gase
Mediumtemperatur min./max.	-10 °C / +60 °C
Umgebungstemperatur min./max.	-10 °C / +60 °C
Befüllungsart	manuelle Ölbefüllung
Ölsorte	HLP 32 (DIN 51 524 - ISO VG 32) HLP 68 (DIN 51 524 - ISO VG 68)
Werkstoffe:	
Gehäuse	Zink-Druckguss
Frontplatte	Acrylnitril-Butadien-Styrol
Dichtungen	Acrylnitril-Butadien-Kautschuk

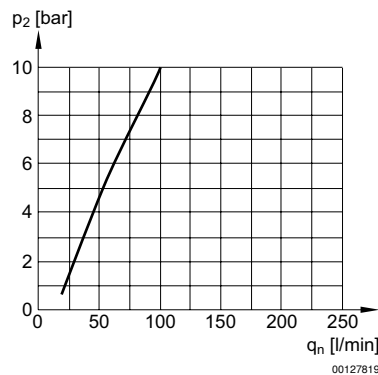
Technische Bemerkungen

- Der Drucktaupunkt muss mindestens 15 °C unter der Umgebungs- und Mediumtemperatur liegen und darf max. 3 °C betragen.
- Nur ca. 10% der eingestellten Tropfmenge gelangt in das Druckluftsystem
- Ölbefüllung im laufenden Betrieb nicht möglich
- Öldosierung bei 1000 l/min [Tropfen / min]: 10-20

	Anschluss	Qn	Behältervolu-	Behälter	Schutzkorb	Bem.	Materialnummer
			men Öl				
		[l/min]	[cm³]				
	G 1/2	4700	125	Polycarbonat	-	-	R412007654
			125	Polycarbonat	Stahl	-	R412007655
			125	Zink-Druckguss mit Schauglas	-	-	R412007656
			125	Polycarbonat	-	1)	R412007657
			1000	Zink-Druckguss mit Schauglas	-	1)	R412007658
			1500	Zink-Druckguss mit Schauglas	-	1)	R412007659

1) Elektrische Niveauabfrage: mit interner Abfrage
 Nenndurchfluss Qn bei Sekundärdruck 6 bar und $\Delta p = 1$ bar

Minstdurchfluss-Diagramm (Für die Funktion des Ölers erforderlicher Durchfluss)

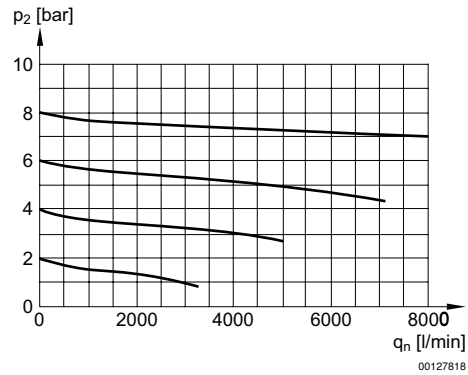


p_2 = Sekundärdruck; $q_{nmin.}$ = Min. Nenndurchfluss

Micro-Nebelöler, Serie NL4-LBM

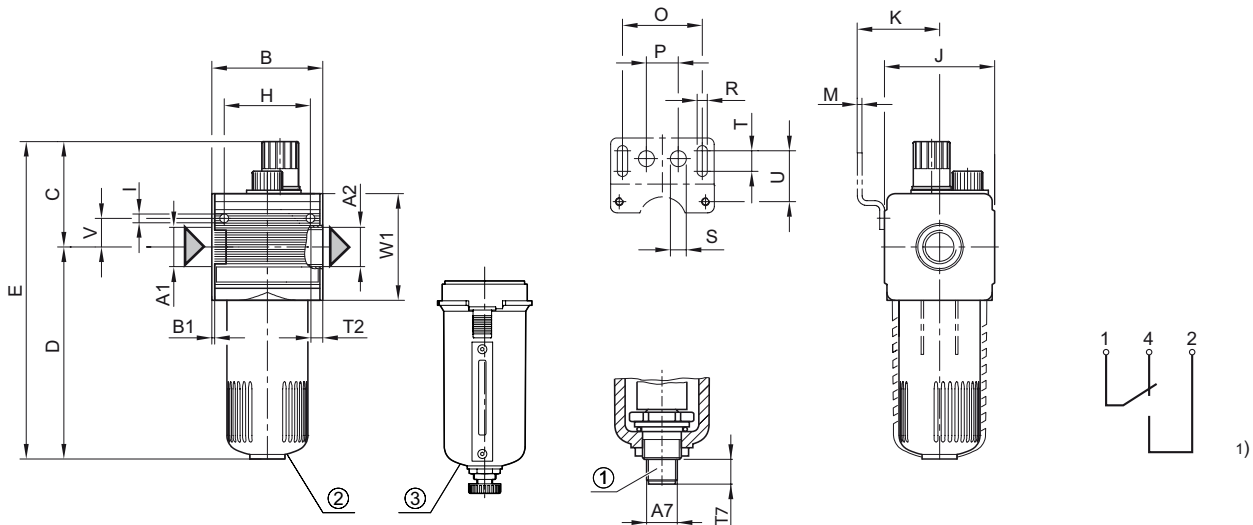
▶ G 1/2 ▶ G 1/2

Durchflusscharakteristik



p_2 = Sekundärdruck
 q_n = Nenndurchfluss

Abmessungen



00119768

- 1) Elektrische Niveauanzeige
 – Anschluss: 4-polig, M12x1
 – Kontaktbelastung: 50 V AC / 0,5A / 5W
 – Bauart: 1 Wechsler (Schließer/Öffner) bei min. Flüssigkeitsstand
 Leitungsdose (M12x1) gesondert bestellen
- 2) PC-Behälter
- 3) Metallbehälter mit Schauglas

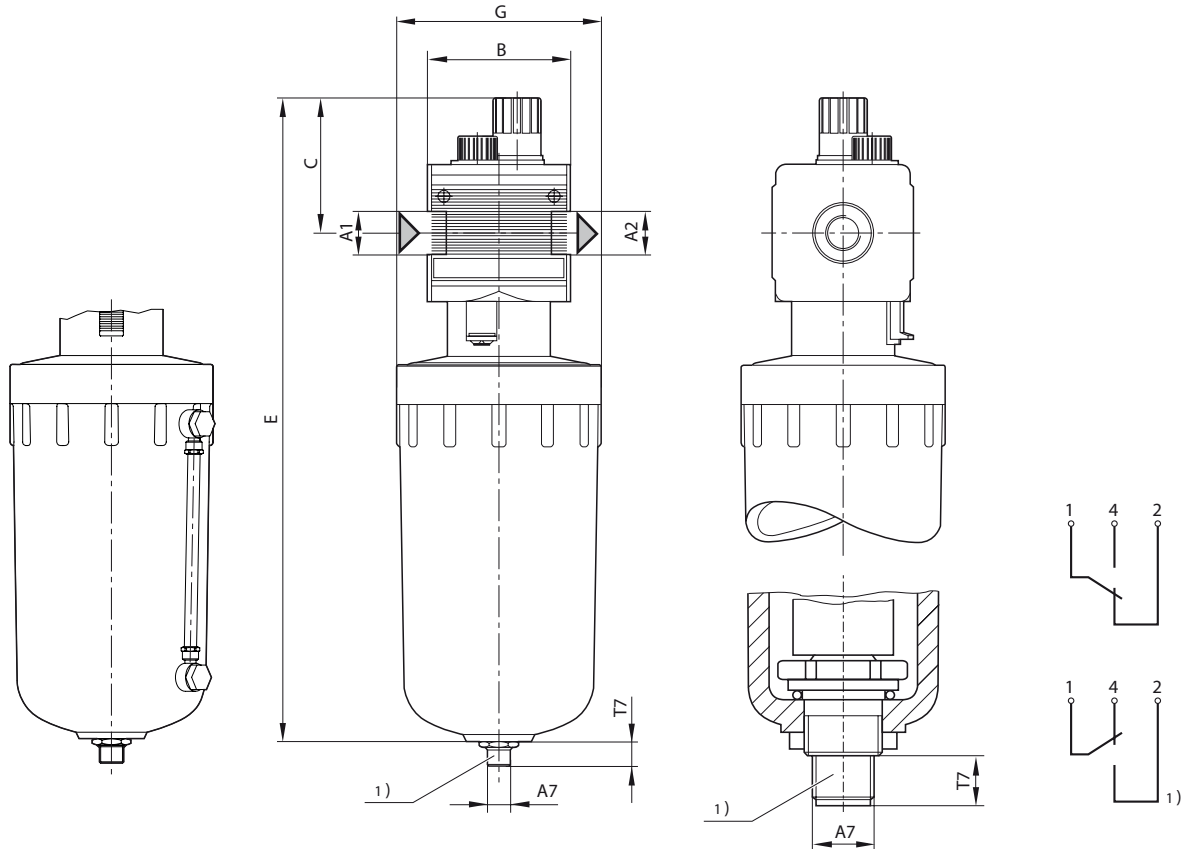
A1	A2	A7	B	B1	C	D	E	H	I	J	K	M	O
G 1/2	G 1/2	M12x1	69,5	1,8	65	132	197	54	5,5	67	54,5	3	50
A1	P	R	S	T	T2	T7	U	V	W1				
G 1/2	20	6,4	10	13	13	12	33	18	67				

Aufbereitung von Druckluft ▶ Wartungseinheiten und Komponenten

Micro-Nebelöler, Serie NL4-LBM

▶ G 1/2 ▶ G 1/2

Metallbehälter



00127649_b

1) Elektrische Niveauanzeige

- Anschluss: 4-polig, M12x1
 - Kontaktbelastung: 50 V AC / 0,5A / 5W
 - Bauart: 1 Wechsler (Schließer/Öffner) bei min. Flüssigkeitsstand
- Leitungsdose (M12x1) gesondert bestellen

A1		A2	A7	B ±5	C ±5	E	G ±5	T7					
G 1/2	1 L	G 1/2	M12x1	69,6	66	315	Ø 100	12					
G 1/2	1,5 L	G 1/2	M12x1	69,6	66	415	Ø 100	12					

Befüllereinheit, elektrisch betätigt, Serie NL4-SSU

▶ ATEX optional ▶ G 1/2 ▶ Rohranschluss ▶ Elektr. Anschluss: Stecker, ISO 6952, Form B



00106026_2

Bestandteile	3/2-Wegeventil, elektrisch betätigt, Befüllventil
Bauart	Sitzventil, verblockbar
Nenndurchfluss, 1▶2	2500 l/min
Nenndurchfluss, 2▶3	1600 l/min
	verpolungssicher
Betriebsdruck min./max.	2,5 bar / 10 bar
Medium	Druckluft neutrale Gase
Mediumtemperatur min./max.	-10°C / +60°C
Umgebungstemperatur min./max.	-10°C / +60°C
Vorsteuerung	intern
Dichtprinzip	weich dichtend
Max. Partikelgröße	5 µm
Schutzart, mit Stecker montiert	IP65
Einschaltdauer	100 %
Werkstoffe:	
Gehäuse	Zink-Druckguss
Frontplatte	Acrylnitril-Butadien-Styrol
Dichtungen	Acrylnitril-Butadien-Styrol
Gewindebuchse	Zink-Druckguss

Technische Bemerkungen

- Der Drucktaupunkt muss mindestens 15 °C unter der Umgebungs- und Mediumtemperatur liegen und darf max. 3 °C betragen.
- Baut den Druck in Pneumatikanlagen langsam auf, d.h. schlagartiger Druckaufbau bei Wiederinbetriebnahme nach Netzdruckausfall bzw. NOT-AUS Schaltung wird verhindert. Dadurch keine gefährlichen, ruckartigen Zylinderbewegungen.
- ATEX optional: Die ATEX Kennzeichnung hängt von der gewählten ATEX-Spule ab.

Betriebsspannung			Leistungsaufnahme	Einschaltleistung	Halteleistung
DC	AC 50 Hz	AC 60 Hz			
			DC	AC 50 Hz	AC 50 Hz
			W	VA	VA
24 V	-	-	4,8	-	-
-	230 V	230 V	-	11,8	8,5

	Anschluss	Entlüftung	Betriebsspannung			Gewicht	Bem.	Materialnummer
			DC	AC 50 Hz	AC 60 Hz			
			[kg]					
	-	G 1/2	G 1/2	24 V	-	-	1,735	1) 0821300951
				-	230 V	230 V		

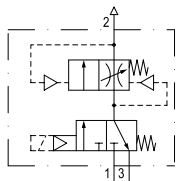
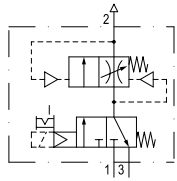
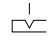
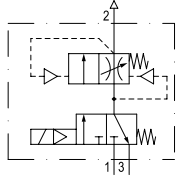
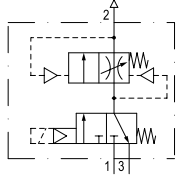
Nenndurchfluss Qn bei Sekundärdruck 6 bar und $\Delta p = 1$ bar

- 1) Befüllung einstellbar
- 2) Befüllung mit Festblende
- 3) Vorsteuerventil ohne Spule
- 4) Handhilfsbetätigung: rastend

Aufbereitung von Druckluft ▶ Wartungseinheiten und Komponenten

Befüllereinheit, elektrisch betätigt, Serie NL4-SSU

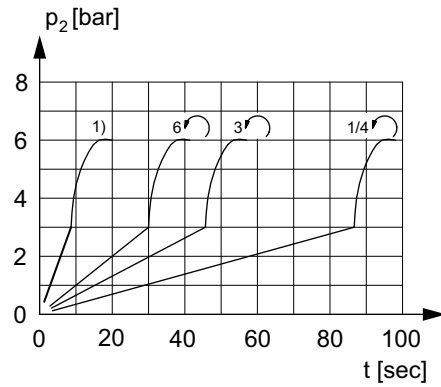
▶ ATEX optional ▶ G 1/2 ▶ Rohranschluss ▶ Elektr. Anschluss: Stecker, ISO 6952, Form B

		Anschluss	Entlüftung	Betriebsspannung			Gewicht	Bem.	Materialnummer
				DC	AC 50 Hz	AC 60 Hz			
				[kg]					
	-	G 1/2	G 1/2	-	-	-	1,695	1); 3)	0821300952
		G 1/2	G 1/2	-	-	-	1,84	1); 3); 4)	0821300953
	-	G 1/2	G 1/2	24 V	-	-	1,735	2)	0821300955 0821300956
	-	G 1/2	G 1/2	-	-	-	1,695	2); 3)	0821300957

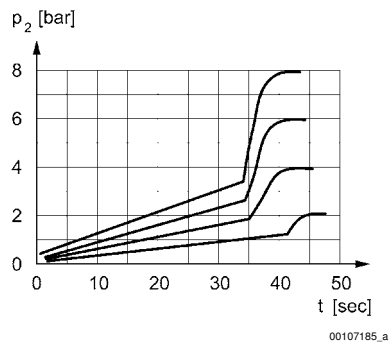
Nenndurchfluss Qn bei Sekundärdruck 6 bar und $\Delta p = 1$ bar
 1) Befüllung einstellbar
 2) Befüllung mit Festblende
 3) Vorsteuerventil ohne Spule
 4) Handhilfsbetätigung: rastend

Befüllereinheit, elektrisch betätigt, Serie NL4-SSU

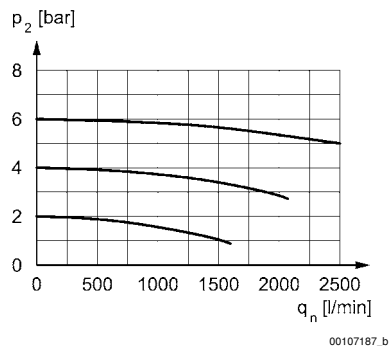
▶ ATEX optional ▶ G 1/2 ▶ Rohranschluss ▶ Elektr. Anschluss: Stecker, ISO 6952, Form B

Sekundärdruckverlauf bei Befüllung


Befüllung einstellbar
 1) Vollständig geöffnet
 p₂ = Sekundärdruck
 t = Befüllzeit



Befüllung mit Festblende
 p₂ = Sekundärdruck
 t = Befüllzeit

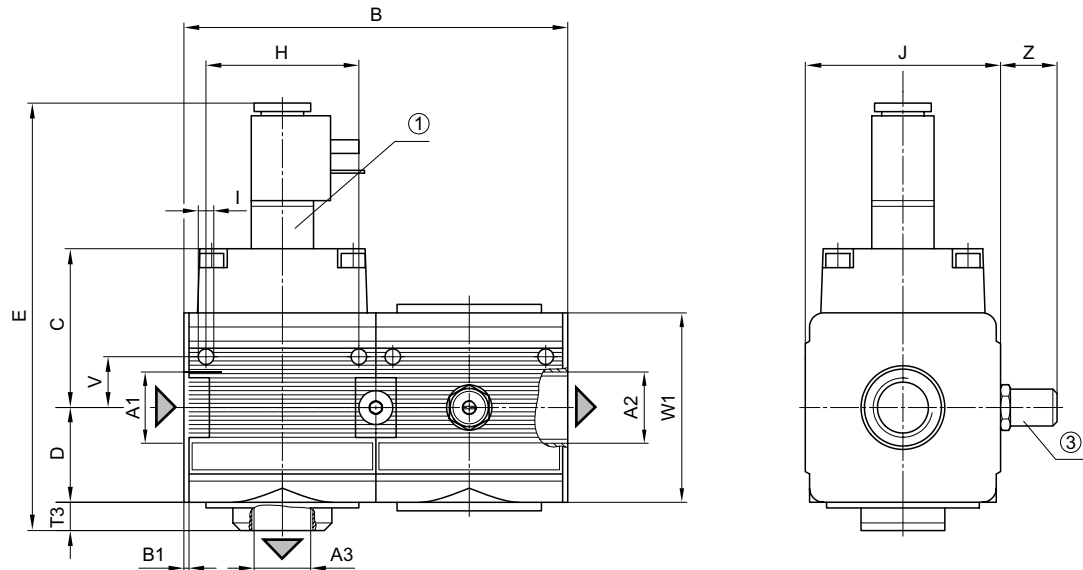
Durchflusscharakteristik


p₂ = Sekundärdruck
 q_n = Nenndurchfluss

Befüllereinheit, elektrisch betätigt, Serie NL4-SSU

▶ ATEX optional ▶ G 1/2 ▶ Rohranschluss ▶ Elektr. Anschluss: Stecker, ISO 6952, Form B

Abmessungen



00105930_m

- 1) elektrisch betätigt
- 3) Stellschraube für Befüllzeit
- A1 = Eingang
- A2 = Ausgang
- A3 = Entlüftungsanschluss

A1	A2	A3	B	B1	C	D	E	H	I	J	T3	W1	Z
G 1/2	G 1/2	G 1/2	135,6	1,8	56,5	33,5	151	54	5,5	69	10	52	20
G 1/2	G 1/2	G 1/2	135,6	1,8	56,5	33,5	151	54	5,5	69	10	52	-

Befüllereinheit, pneumatisch betätigt, Serie NL4-SSU

▶ G 1/2 ▶ Rohranschluss



00106902

Bestandteile	3/2-Wegeventil, pneumatisch betätigt, Befüllventil
Bauart	Sitzventil, verblockbar
Betriebsdruck min./max.	0 bar / 16 bar
Medium	Druckluft neutrale Gase
Mediumstemperatur min./max.	-10 °C / +60 °C
Umgebungstemperatur min./max.	-10 °C / +60 °C
Vorsteuerung	intern
Dichtprinzip	weich dichtend
Steuerdruck min./max.	2,5 bar / 16 bar
Max. Partikelgröße	5 µm
Werkstoffe:	
Gehäuse	Zink-Druckguss
Frontplatte	Acrylnitril-Butadien-Styrol
Dichtungen	Acrylnitril-Butadien-Kautschuk
Gewindebuchse	Zink-Druckguss

Technische Bemerkungen

- Der Drucktaupunkt muss mindestens 15 °C unter der Umgebungs- und Mediumstemperatur liegen und darf max. 3 °C betragen.
- Baut den Druck in Pneumatikanlagen langsam auf, d.h. schlagartiger Druckaufbau bei Wiederinbetriebnahme nach Netzdruckausfall bzw. NOT-AUS Schaltung wird verhindert. Dadurch keine gefährlichen, ruckartigen Zylinderbewegungen.

	Anschluss	Entlüftung	Qn		Gewicht	Bem.	Materialnummer
			1▶2	2▶3			
			[l/min]		[kg]		
	G 1/2	G 1/2	2500	1600	1,685	1)	0821300949
	G 1/2	G 1/2	2500	1600	1,685	2)	0821300954

1) Befüllung einstellbar

2) Befüllung mit Festblende

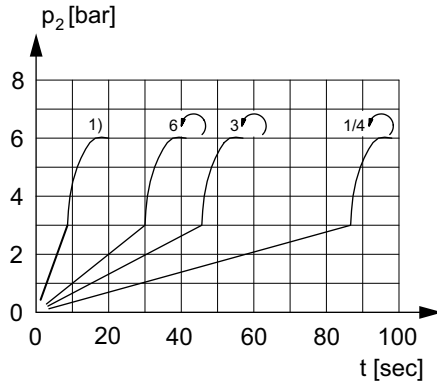
Nenndurchfluss Qn bei Sekundärdruck 6 bar und $\Delta p = 1$ bar

Aufbereitung von Druckluft ▶ Wartungseinheiten und Komponenten

Befüllereinheit, pneumatisch betätigt, Serie NL4-SSU

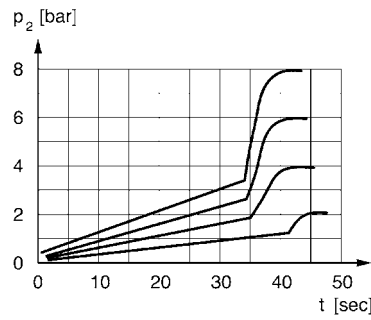
▶ G 1/2 ▶ Rohranschluss

Sekundärdruckverlauf bei Befüllung



00107183

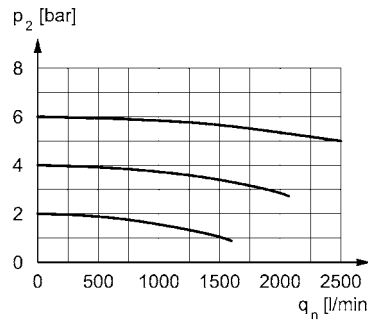
Befüllung einstellbar
 1) Vollständig geöffnet
 p_2 = Sekundärdruck
 t = Befüllzeit



00107185

Befüllung mit Festblende
 p_2 = Sekundärdruck
 t = Befüllzeit

Durchflusscharakteristik



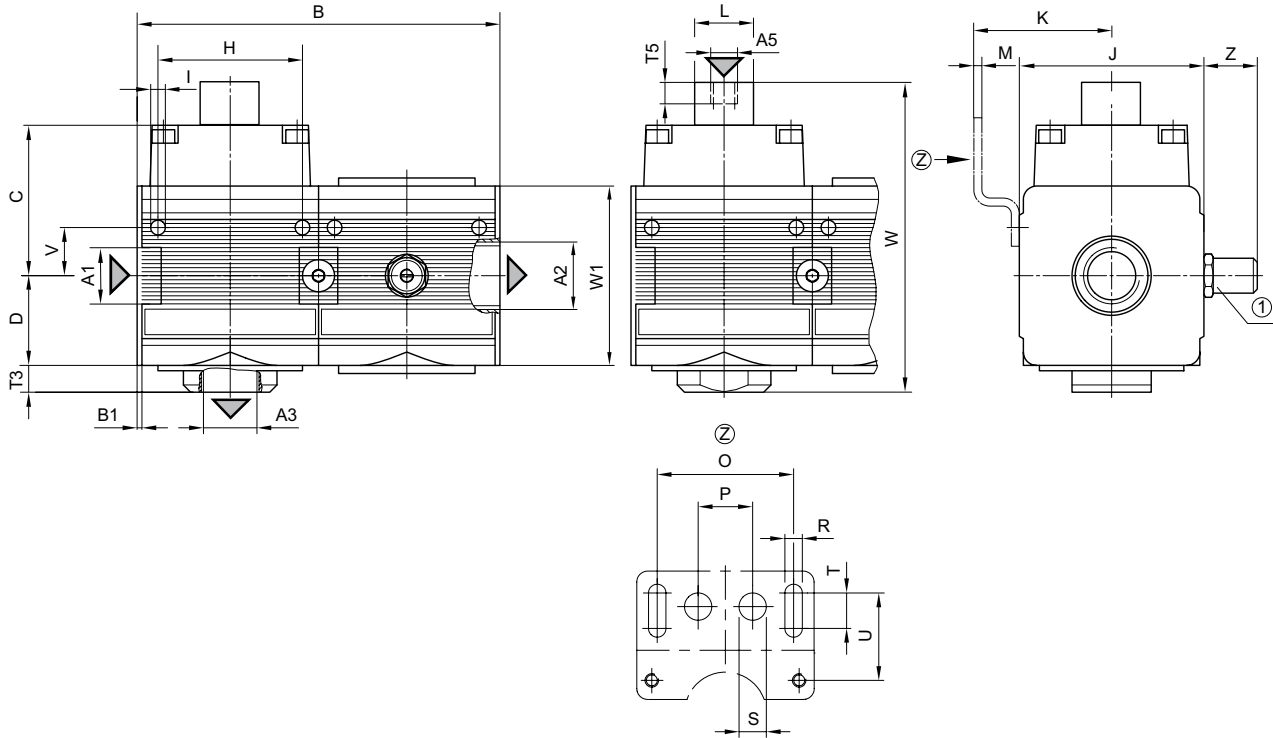
00107187_b

p_2 = Sekundärdruck
 q_n = Nenndurchfluss

Befüllereinheit, pneumatisch betätigt, Serie NL4-SSU

▶ G 1/2 ▶ Rohranschluss

Abmessungen



00128487

1) Stellschraube für Befüllzeit

A1 = Eingang

A2 = Ausgang

A3 = Entlüftungsanschluss

A5 = Steuerdruckanschluss

Materialnummer	A1	A2	A3	A5	B	B1	C	D	H	I	J	K
0821300949	G 1/2	G 1/2	G 1/2	G 1/8	135,6	1,8	56,5	33,5	54	5,5	69	54,5
0821300954	G 1/2	G 1/2	G 1/2	G 1/8	135,6	1,8	56,5	33,5	54	5,5	69	54,5
Materialnummer	L	M	O	P	R	S	T	T3	T5	U	V	W
0821300949	22	3	50	20	6,4	20	10	10	13	27,5	12,3	96
0821300954	22	3	50	20	6,4	20	10	10	13	27,5	12,3	96
Materialnummer	W1	Z										
0821300949	52	20										
0821300954	52	-										

Aufbereitung von Druckluft ▶ Wartungseinheiten und Komponenten

Befüllventil, pneumatisch betätigt, Serie NL4-SSV

▶ G 1/2 ▶ Rohranschluss



00106024

Bauart	Sitzventil, verblockbar
Betriebsdruck min./max.	0 bar / 16 bar
Medium	Druckluft neutrale Gase
Mediumtemperatur min./max.	-10°C / +60°C
Umgebungstemperatur min./max.	-10°C / +60°C
Dichtprinzip	weich dichtend
Steuerdruck min./max.	2,5 bar / 16 bar
Max. Partikelgröße	5 µm
Werkstoffe:	
Gehäuse	Zink-Druckguss
Frontplatte	Acrylnitril-Butadien-Styrol
Dichtungen	Acrylnitril-Butadien-Kautschuk
Gewindebuchse	Zink-Druckguss

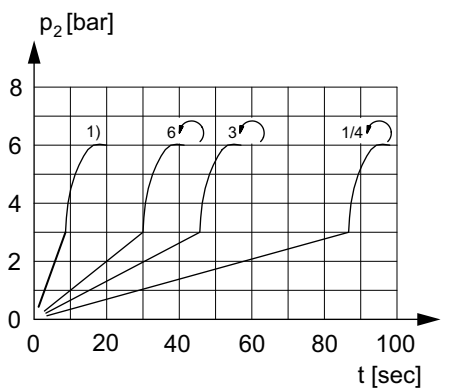
Technische Bemerkungen

- Der Drucktaupunkt muss mindestens 15 °C unter der Umgebungs- und Mediumstemperatur liegen und darf max. 3 °C betragen.
- Baut den Druck in Pneumatikanlagen langsam auf, d.h. schlagartiger Druckaufbau bei Wiederinbetriebnahme nach Netzdruckausfall bzw. NOT-AUS Schaltung wird verhindert. Dadurch keine gefährlichen, ruckartigen Zylinderbewegungen.

	Anschluss	Qn [l/min]	Gewicht [kg]	Bem.	Materialnummer
	G 1/2	4000	0,76	1)	0821300936
	G 1/2	4000	0,685	2)	0821300935

1) Befüllung einstellbar
 2) Befüllung mit Festblende
 Nenndurchfluss Qn bei Sekundärdruck 6 bar und $\Delta p = 1$ bar

Sekundärdruckverlauf bei Befüllung

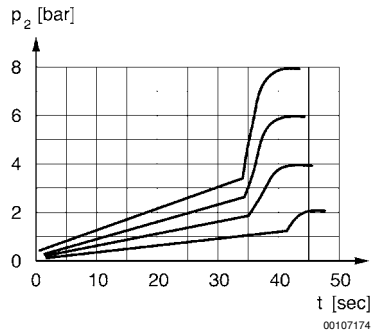


00107183

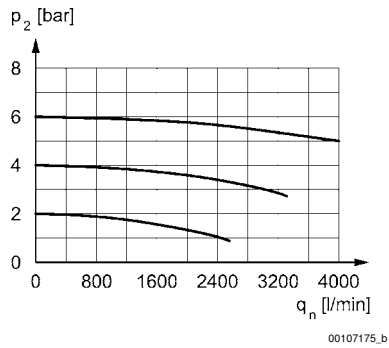
Befüllung einstellbar
 p_2 = Sekundärdruck
 t = Befüllzeit

Befüllventil, pneumatisch betätigt, Serie NL4-SSV

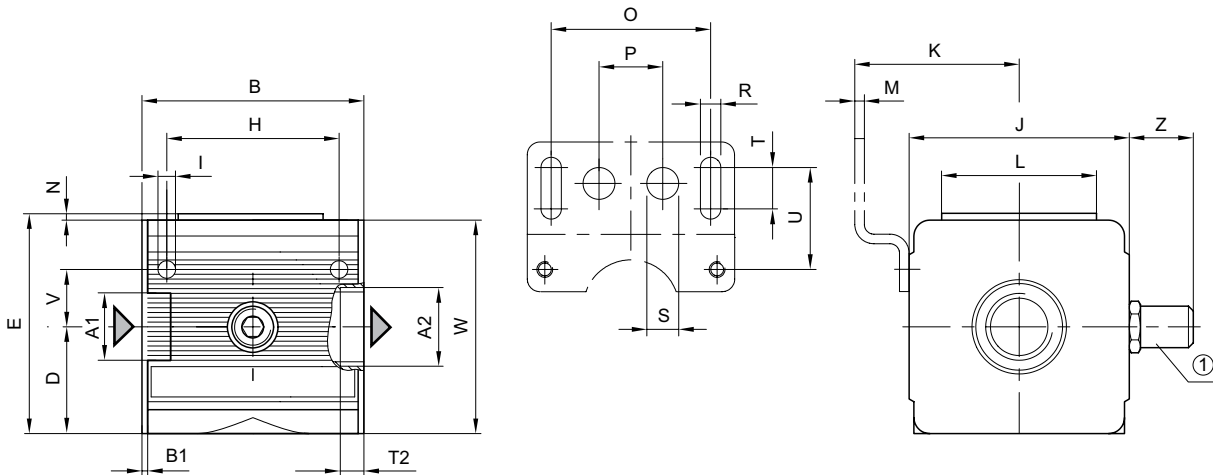
▶ G 1/2 ▶ Rohranschluss



Befüllung mit Festblende
 p_2 = Sekundärdruck
 t = Befüllzeit

Durchflusscharakteristik


p_2 = Sekundärdruck
 q_n = Nenndurchfluss

Abmessungen


1) Stellschraube für Befüllzeit
 A1 = Eingang
 A2 = Ausgang

00106029

Aufbereitung von Druckluft ▶ Wartungseinheiten und Komponenten
Befüllventil, pneumatisch betätigt, Serie NL4-SSV

▶ G 1/2 ▶ Rohranschluss

Materialnummer	A1	A2	B	B1	D	E	H	I	J	K	L	M
0821300936	G 1/2	G 1/2	69,6	1,8	36,5	73	54	5,4	69	54,5	48	3
0821300935	G 1/2	G 1/2	69,6	1,8	36,5	73	54	5,4	69	54,5	48	3

Materialnummer	N	O	P	R	S	T	T2	U	V	W	Z
0821300936	3	50	20	6,4	10	13	13	33	18	67	20
0821300935	3	50	20	6,4	10	13	13	33	18	67	-

3/2-Wegeventil, elektrisch betätigt, Serie NL4-SOV

▶ ATEX optional ▶ G 1/2 ▶ Rohranschluss ▶ Elektr. Anschluss: Stecker, ISO 6952, Form B



00106022_2

Bauart	Sitzventil, verblockbar
Nenndurchfluss, 1▶2	4000 l/min
Nenndurchfluss, 2▶3	1600 l/min
	verpolungssicher
Betriebsdruck min./max.	2,5 bar / 10 bar
Medium	Druckluft neutrale Gase
Mediumstemperatur min./max.	-10 °C / +60 °C
Umgebungstemperatur min./max.	-10 °C / +60 °C
Vorsteuerung	intern
Dichtprinzip	weich dichtend
Max. Partikelgröße	5 µm
Schutzart, mit Stecker montiert	IP65
Einschaltdauer	100 %
Werkstoffe:	
Gehäuse	Zink-Druckguss
Frontplatte	Acrylnitril-Butadien-Styrol
Dichtungen	Acrylnitril-Butadien-Styrol

Technische Bemerkungen

- Der Drucktaupunkt muss mindestens 15 °C unter der Umgebungs- und Mediumstemperatur liegen und darf max. 3 °C betragen.
- ATEX optional: Die ATEX Kennzeichnung hängt von der gewählten ATEX-Spule ab.

Betriebsspannung			Leistungsaufnahme	Einschaltleistung		Halteleistung
DC	AC 50 Hz	AC 60 Hz		DC	AC 50 Hz	
			W	VA	VA	
24 V	-	-	4,8	-	-	-
-	230 V	230 V	-	11,8	8,5	

	Anschluss	Entlüftung	Betriebsspannung			Gewicht	Bem.	Materialnummer	
			DC	AC 50 Hz	AC 60 Hz				
						[kg]			
	-	G 1/2	G 1/2	24 V	-	-	1,05	-	0821300932
				-	230 V	230 V			0821300933
	-	G 1/2	G 1/2	-	-	-	1,09	1)	0821300934
		G 1/2	G 1/2	-	-	-	1,05	1); 2)	0821300937

Nenndurchfluss Qn bei Sekundärdruck 6 bar und $\Delta p = 1$ bar

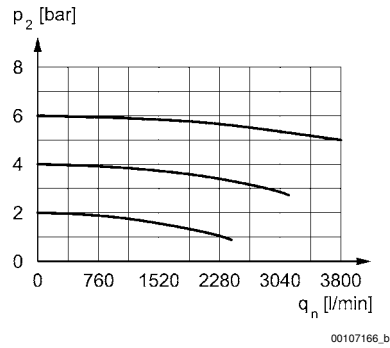
- 1) Vorsteuerventil ohne Spule
2) Handhilfsbetätigung: rastend

Aufbereitung von Druckluft ▶ Wartungseinheiten und Komponenten

3/2-Wegeventil, elektrisch betätigt, Serie NL4-SOV

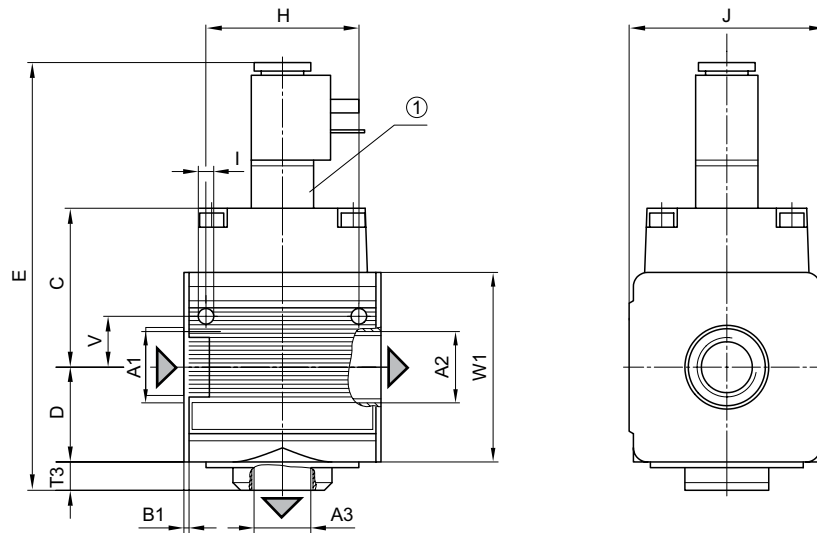
▶ ATEX optional ▶ G 1/2 ▶ Rohranschluss ▶ Elektr. Anschluss: Stecker, ISO 6952, Form B

Durchflusscharakteristik



p₂ = Sekundärdruck
q_n = Nenndurchfluss

Abmessungen



00106028_m

1) elektrisch betätigt

A1	A2	A3	B1	C	D	E	H	I	J	T3	W1		
G 1/2	G 1/2	G 1/2	1,8	56,5	33,5	151	54	5,5	69	10	67		

3/2-Wegeventil, pneumatisch betätigt, Serie NL4-SOV

▶ G 1/2 ▶ Rohranschluss

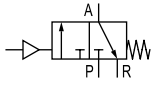


00106899

Bauart	Sitzventil, verblockbar
Betriebsdruck min./max.	0 bar / 16 bar
Medium	Druckluft neutrale Gase
Mediumtemperatur min./max.	-10 °C / +60 °C
Umgebungstemperatur min./max.	-10 °C / +60 °C
Dichtprinzip	weich dichtend
Steuerdruck min./max.	2,5 bar / 16 bar
Werkstoffe:	
Gehäuse	Zink-Druckguss
Frontplatte	Acrylnitril-Butadien-Styrol
Dichtungen	Acrylnitril-Butadien-Kautschuk

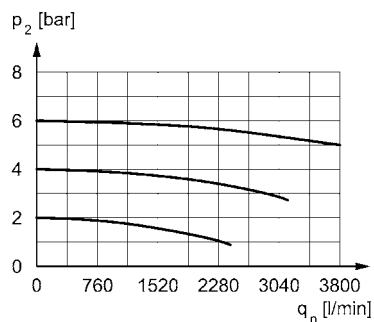
Technische Bemerkungen

- Der Drucktaupunkt muss mindestens 15 °C unter der Umgebungs- und Mediumstemperatur liegen und darf max. 3 °C betragen.

	Anschluss	Entlüftung	Qn		Gewicht	Materialnummer
			1 ▶ 2	2 ▶ 3		
			[l/min]		[kg]	
	G 1/2	G 1/2	4000	1600	1	0821300931

Nenndurchfluss Qn bei Sekundärdruck 6 bar und $\Delta p = 1$ bar

Durchflusscharakteristik



00107166_b

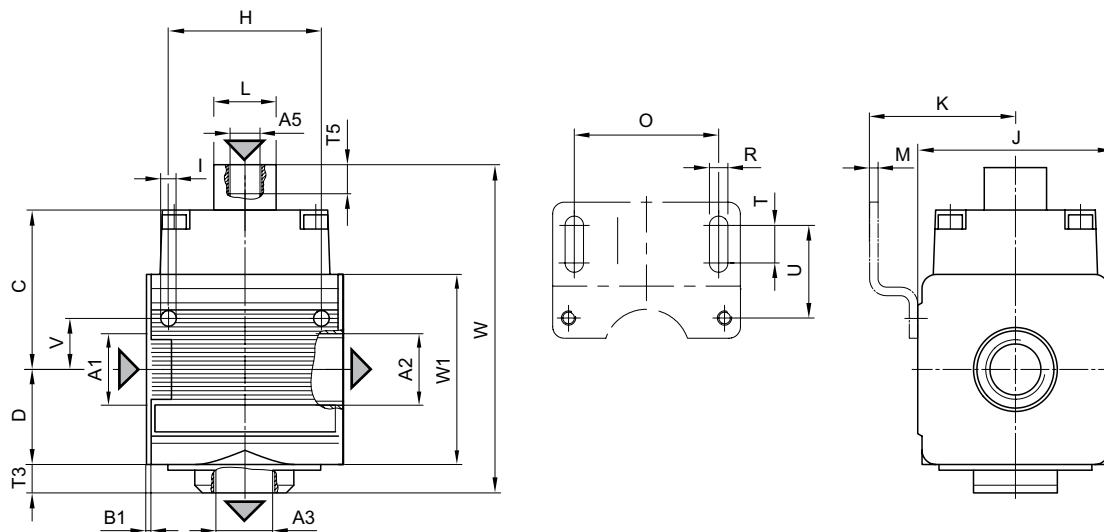
p2 = Sekundärdruck
qn = Nenndurchfluss

Aufbereitung von Druckluft ▶ Wartungseinheiten und Komponenten

3/2-Wegeventil, pneumatisch betätigt, Serie NL4-SOV

▶ G 1/2 ▶ Rohranschluss

Abmessungen



00128486

A1 = Eingang
 A2 = Ausgang
 A3 = Entlüftungsanschluss
 A5 = Steuerdruckanschluss

Materialnummer	A1	A2	A3	A5	B1	C	D	F	H	I	J	K
0821300931	G 1/2	G 1/2	G 1/2	G 1/8	1,8	56,5	33,5	10	54	5,5	69	54,4
Materialnummer	L	M	O	R	T	T1	T5	U	V	W	W1	
0821300931	22	3	50	6,4	13	1,8	13	33	18	116	67	

3/2-Absperrventil, mechanisch betätigt, Serie NL4-BAV

▶ G 1/2 - G 3/4

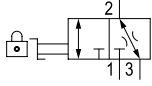


00106897

Bauart	Kugelventil für Vorhängeschloss abschließbar
Betriebsdruck min./max. Medium	0 bar / 16 bar Druckluft neutrale Gase
Mediumstemperatur min./max. Umgebungstemperatur min./max.	-10 °C / +60 °C -10 °C / +60 °C
Betätigungselement Dichtprinzip	Knebel metallisch dichtend
Werkstoffe: Gehäuse Frontplatte Dichtungen Betätigungselement	Zink-Druckguss Acrylnitril-Butadien-Styrol Acrylnitril-Butadien-Kautschuk Polyoxymethylen

Technische Bemerkungen

- Der Drucktaupunkt muss mindestens 15 °C unter der Umgebungs- und Mediumstemperatur liegen und darf max. 3 °C betragen.

	Anschluss	Entlüftung	Qn		Gewicht [kg]	Materialnummer
			1 ▶ 2	2 ▶ 3		
			[l/min]			
	G 1/2					0821300911
	G 3/4	G 1/2	11000	110	0,82	0821300913

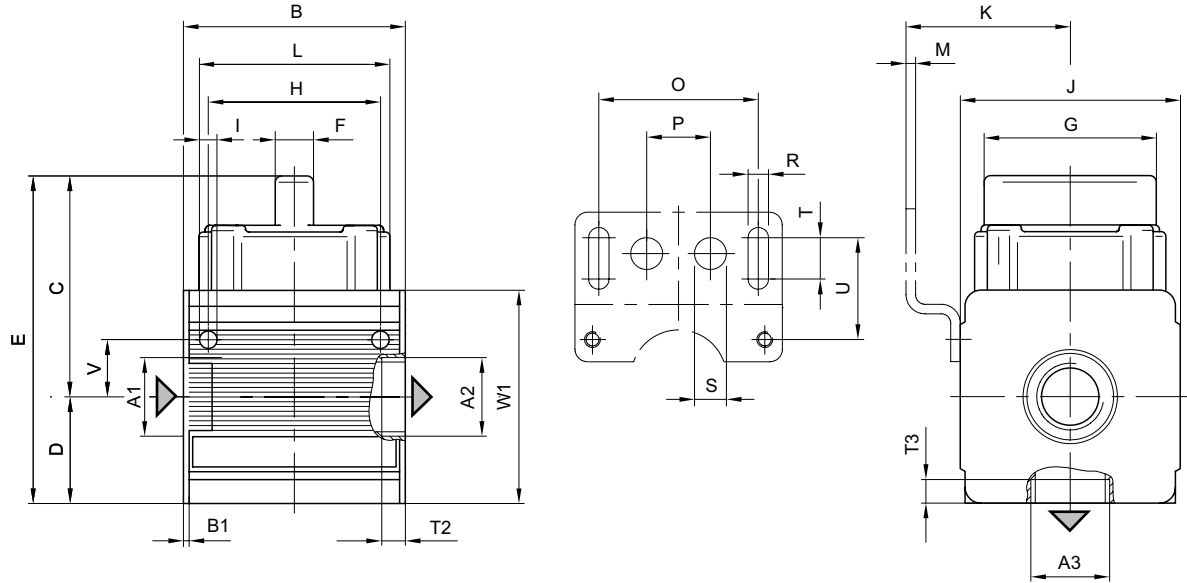
Nenndurchfluss Qn bei Sekundärdruck 6 bar und $\Delta p = 1$ bar

Aufbereitung von Druckluft ▶ Wartungseinheiten und Komponenten

3/2-Absperrventil, mechanisch betätigt, Serie NL4-BAV

▶ G 1/2 - G 3/4

Abmessungen



00108170

A1 = Eingang
 A2 = Ausgang
 A3 = Entlüftungsanschluss

A1	A2	A3	B	B1	C	D	E	F	H	G	I	J	K
G 1/2	G 1/2	G 1/2	69,6	1,8	69,5	33,5	103	12	54	60	5,5	69	54,5
G 3/4	G 3/4	G 1/2	69,6	1,8	69,5	33,5	103	12	54	60	5,5	69	54,5

A1	L	M	O	P	R	S	T	T2	T3	U	V	W1
G 1/2	60	3	38	20	6,4	10	13	10,5	10,5	33	18	67
G 3/4	60	3	50	20	6,4	10	13	10,5	10,5	33	18	67

Verteiler, Serie NL4-DIL

▶ G 1/2 ▶ Verteiler 4-fach ▶ Verteiler schmal



00106918

Bauart	Verteiler schmal, verblockbar
Einbaulage	Beliebig
Betriebsdruck min./max.	0 bar / 16 bar
Medium	Druckluft neutrale Gase
Mediumstemperatur min./max.	-10°C / +60°C
Umgebungstemperatur min./max.	-10°C / +60°C
Werkstoffe:	
Gehäuse	Zink-Druckguss
Frontplatte	Acrylnitril-Butadien-Styrol

Technische Bemerkungen

- Zur Direktmontage eines Drucksensors Serie PE1 und PM1 in Flanschversion geeignet

	Anschluss	Qn					Gewicht	Materialnummer
		1▶2	1▶3	1▶4	1▶5	1▶6		
		[l/min]					[kg]	
	G 1/2	11000	8750	1340	8750	1340	0,4	0821300930

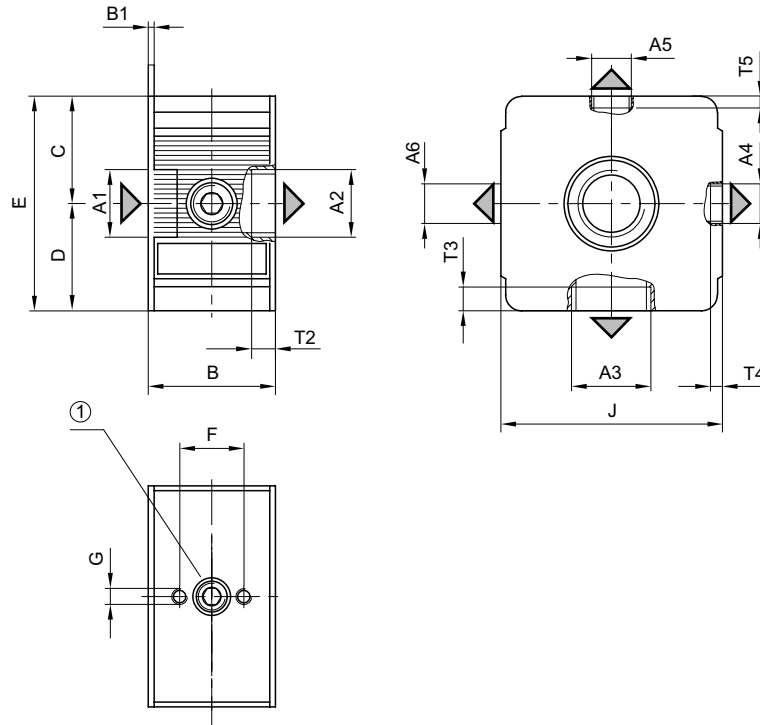
Nenndurchfluss Qn bei 6 bar und $\Delta p = 1$ bar

Aufbereitung von Druckluft ▶ Wartungseinheiten und Komponenten

Verteiler, Serie NL4-DIL

▶ G 1/2 ▶ Verteiler 4-fach ▶ Verteiler schmal

Abmessungen



1) Lochbild für mechanischen Vakuum-/Drucksensor

00107308

A1	A2	A3	A4	A5	A6	B	B1	C	D	E	F	G	J
G 1/2	G 1/2	G 3/8	G 1/4	G 1/8	G 1/4	39,6	1,8	33,5	33,5	67	20	M5	69
A1	T2	T3	T4	T5									
G 1/2	14	10,5	7	8									

Verteiler, Serie NL4-DIS

▶ G 1/2 - G 3/4 ▶ Verteiler 4-fach ▶ Verteiler



00106919

Bauart
Einbaulage
Betriebsdruck min./max.
Medium

Mediumtemperatur min./max.
Umgebungstemperatur min./max.

Werkstoffe:
Gehäuse
Frontplatte

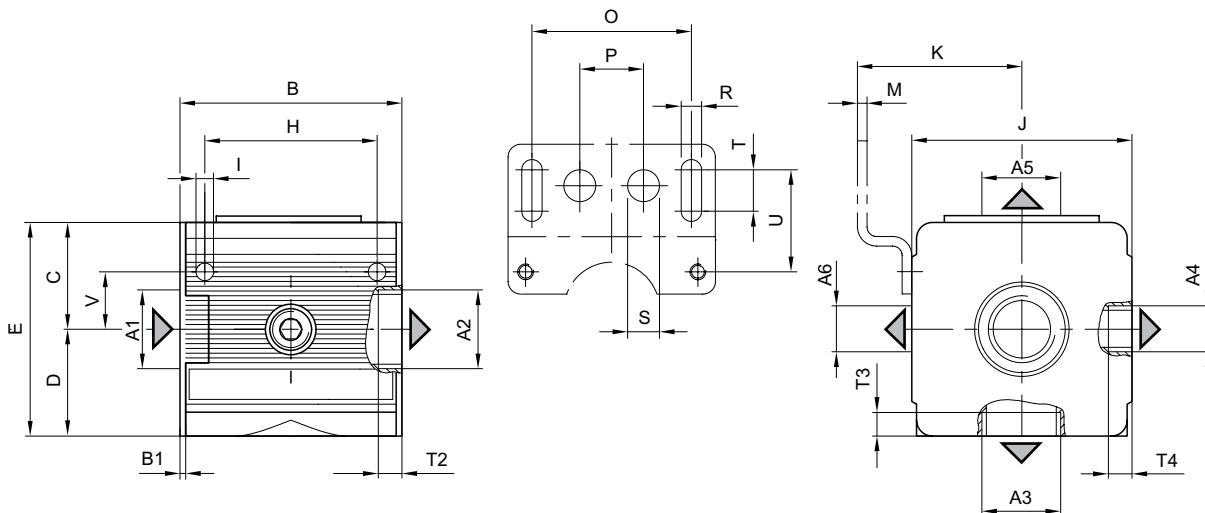
Verteiler, verblockbar
Beliebig
0 bar / 16 bar
Druckluft
neutrale Gase
-10°C / +60°C
-10°C / +60°C

Zink-Druckguss
Acrylnitril-Butadien-Styrol

	Anschluss	Qn					Gewicht	Materialnummer
		1▶2	1▶3	1▶4	1▶5	1▶6		
		[l/min]					[kg]	
	G 1/2							0821300917
	G 3/4	11000	8750	1340	8750	1340	0,682	0821300919

Nenndurchfluss Qn bei 6 bar und $\Delta p = 1$ bar

Abmessungen



00107309

A1	A2	A3	A4	A5	A6	B	B1	C	D	E	H	I	J
G 1/2	G 1/2	G 1/2	G 1/4	G 1/2	G 1/4	69,6	1,8	33,5	33,5	67	54	5,5	69
G 3/4	G 3/4	G 1/2	G 1/4	G 1/2	G 1/4	69,6	1,8	33,5	33,5	67	54	5,5	69

A1	K	M	O	P	R	S	T	T2	T3	T4	U	V
G 1/2	54,5	3	50	20	6,4	10	13	13	7,5	9	33	18
G 3/4	54,5	3	50	20	6,4	10	13	13	7,5	9	33	18

Aufbereitung von Druckluft ▶ Wartungseinheiten und Komponenten

Verteiler, Serie NL4-DIN

▶ G 1/2 - G 3/4 ▶ Verteiler 4-fach ▶ Rückschlagventil



00106919

Bauart
Einbaulage
Betriebsdruck min./max.
Medium
Mediumtemperatur min./max.
Umgebungstemperatur min./max.

Rückschlagventil, verblockbar
Beliebig
0,1 bar / 16 bar
Druckluft
neutrale Gase
-10°C / +60°C
-10°C / +60°C

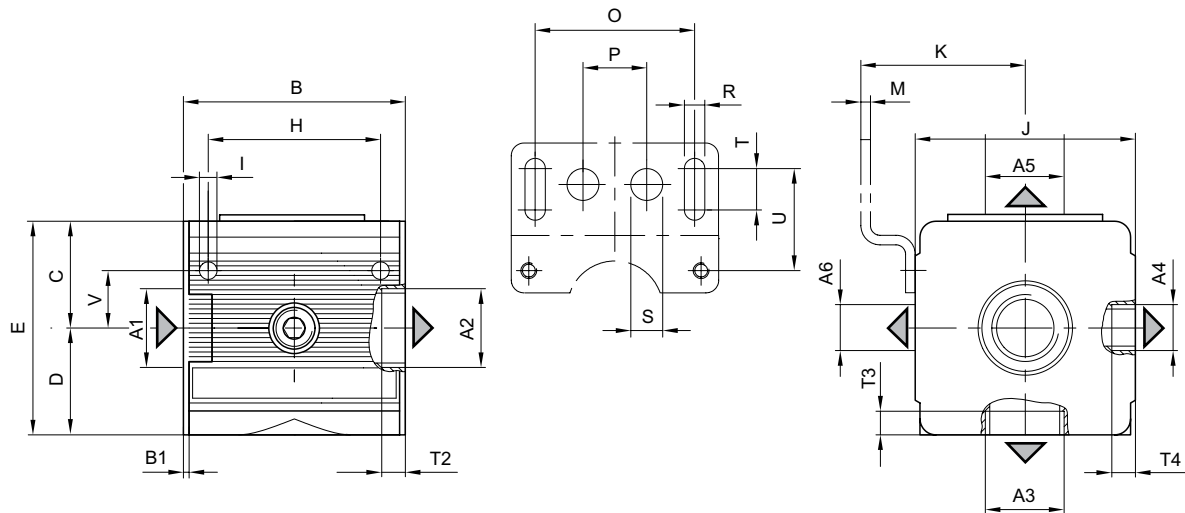
Werkstoffe:
Gehäuse
Frontplatte
Dichtungen

Zink-Druckguss
Acrylnitril-Butadien-Styrol
Acrylnitril-Butadien-Kautschuk

	Anschluss	Anschluss				Qn	Gewicht	Materialnummer
		1▶2	1▶3	1▶4	1▶5	1▶6		
		[l/min]					[kg]	
	G 1/2							0821300914
	G 3/4	2400	2400	1020	2400	1020	0,682	0821300916

Nenndurchfluss Qn bei 6 bar und $\Delta p = 1$ bar

Abmessungen



00107306

A1	A2	A3	A4	A5	A6	B	B1	C	D	E	H	I	J
G 1/2	G 1/2	G 1/2	G 1/4	G 1/2	G 1/4	69,6	1,8	33,5	33,5	67	54	5,5	69
G 3/4	G 3/4	G 1/2	G 1/4	G 1/2	G 1/4	69,6	1,8	33,5	33,5	67	54	5,5	69

A1	K	M	O	P	R	S	T	T2	T3	T4	U	V
G 1/2	54,5	3	50	20	6,4	10	13	13	7,5	9	33	18
G 3/4	54,5	3	50	20	6,4	10	13	13	7,5	9	33	18

Verteiler, Serie NL4-DIC

▶ G 3/4 ▶ Verteiler 2-fach ▶ Mitteneinspeisung



00107223

Bauart
Einbaulage
Betriebsdruck min./max.
Medium

Mediumtemperatur min./max.
Umgebungstemperatur min./max.

Werkstoffe:
Gehäuse
Frontplatte

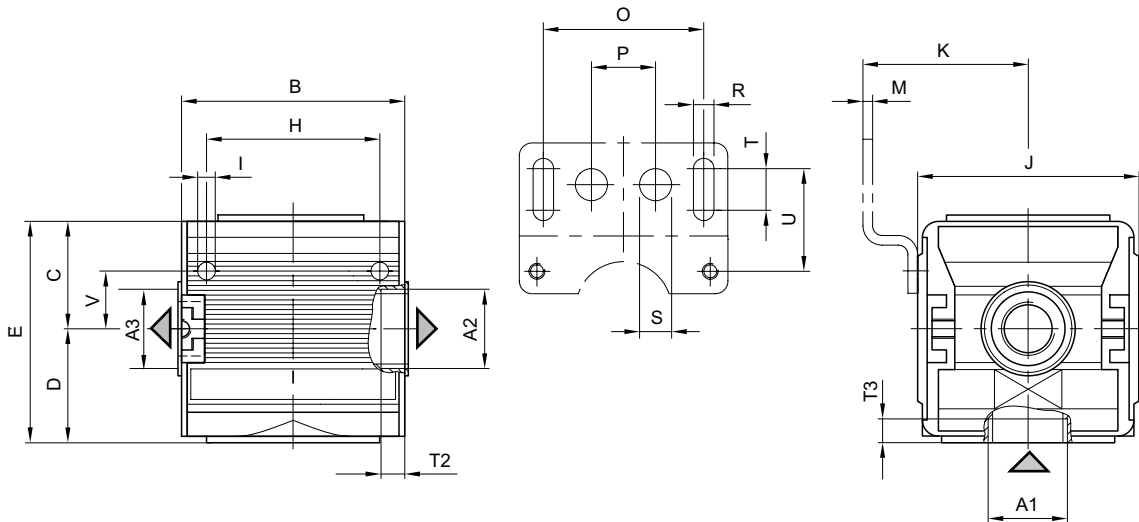
Mitteneinspeisung, verblockbar
Beliebig
0 bar / 16 bar
Druckluft
neutrale Gase
-10°C / +60°C
-10°C / +60°C

Zink-Druckguss
Acrylnitril-Butadien-Styrol

	Anschluss	Qn		Gewicht	Materialnummer
		1 ▶ 2	1 ▶ 3		
		[l/min]			
	G 3/4	11000	11000	0,593	0821300928

Nenndurchfluss Qn bei 6 bar und $\Delta p = 1$ bar

Abmessungen



00107310

A1	A2	A3	B	C	D	E	H	I	J	K	M	O	P
G 3/4	G 1/2	G 1/2	66	35,5	35,5	71	54	5,5	69	54,5	3	50	20
A1	R	S	T	T2	T3	U	V						
G 3/4	6,4	10	13	13	10,5	33	18						

Serie NL4
Zubehör

Behälter, Serie NL4-CLS, NL6-CLS

▶ für Filter - Filterdruckregler ▶ Werkstoff: Polycarbonat, Zink-Druckguss ▶ mit Schauglas

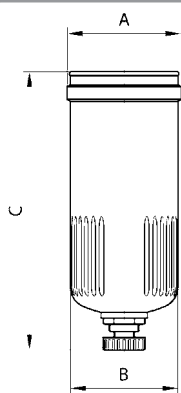


00108146

Bauart	Behälter
Umgebungstemperatur min./max.	-10°C / +60°C
Mediumtemperatur min./max.	-10°C / +60°C
Betriebsdruck min./max.	1,5 bar - 16 bar
Medium	Druckluft
Behältervolumen Filter	50 cm ³
Werkstoffe:	
Dichtung	Acrylnitril-Butadien-Kautschuk

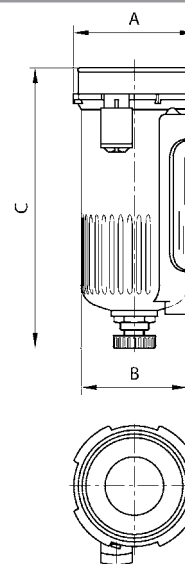
Kondensatablass	Behälter	Gewicht [kg]	Abb.	Materialnummer
halbautomatisch, drucklos offen	Polycarbonat	0,17	Fig. 1	1827009337
	Zink-Druckguss, mit Schauglas	0,55	Fig. 2	1827009343
vollautomatisch, drucklos offen	Polycarbonat	0,2	Fig. 3	1827009338
	Zink-Druckguss, mit Schauglas	0,56	Fig. 4	1827009344

Fig. 1



00112015_1

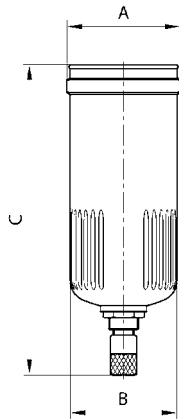
Fig. 2



00112015_2

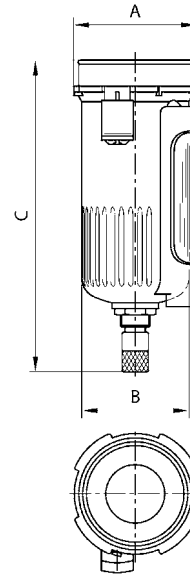
Serie NL4 Zubehör

Fig. 3



00112015_3

Fig. 4



00112015_4

Materialnummer	A	B	C									
1827009337	M56x1,5	53,5	132									
1827009343	62,5	53,5	132									
1827009338	M56x1,5	53,5	150									
1827009344	62,5	53,5	150									

Behälter, Serie NL4-CLC

▶ für Vor- und Feinstfilter ▶ Werkstoff: Zink-Druckguss



00107021

Bauart
Ausführung
Umgebungstemperatur min./max.
Mediumtemperatur min./max.
Betriebsdruck min./max.
Medium
Behältervolumen Filter

Werkstoffe:
Behälter
Dichtung

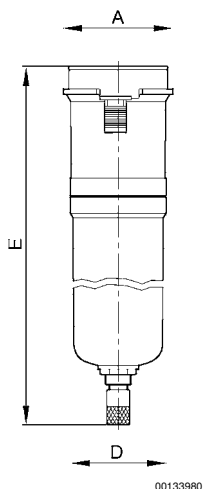
Behälter
Behälter Metall ohne Schauglas
-10 °C / +50 °C
-10 °C / +50 °C
1,5 bar - 16 bar
Druckluft
50 cm³

Zink-Druckguss
Acrylnitril-Butadien-Kautschuk

Kondensatablass	Behälter	Gewicht	Materialnummer
		[kg]	
vollautomatisch, drucklos offen	Zink-Druckguss	0,54	1827009602
		0,655	1827009603

Serie NL4 Zubehör

Abmessungen



Materialnummer	A	D	E									
1827009602	62,5	52	195									
1827009603	62,5	52	281									

Behälter, Serie NL4-CLA

▶ für Aktivkohlefilter ▶ Werkstoff: Zink-Druckguss



Bauart
Ausführung
Umgebungstemperatur min./max.
Mediumtemperatur min./max.
Betriebsdruck min./max.
Medium
Behältervolumen Filter

Werkstoffe:
Behälter
Dichtung

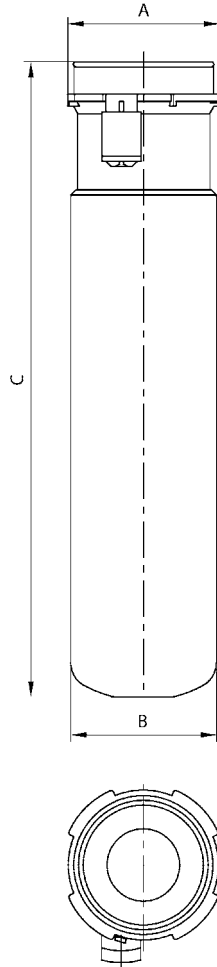
Behälter
Behälter Metall ohne Schauglas
-10°C / +50°C
-10°C / +50°C
16 bar
Druckluft
50 cm³

Zink-Druckguss
Acrylnitril-Butadien-Kautschuk

Kondensatablass	Behälter	Gewicht [kg]	Materialnummer
halbautomatisch, drucklos offen	Zink-Druckguss	0,51	1827009608
		0,61	1827009609

Serie NL4
Zubehör

Abmessungen



00108168_1

Materialnummer	A	B	C									
1827009608	62,5	56	172									
1827009609	62,5	56	258									

Aufbereitung von Druckluft ▶ Wartungseinheiten und Komponenten

Serie NL4 Zubehör

Behälter, Serie NL4-CBS, NL4-CLA, NL6-CBS

▶ für Aktivkohlefilter und Öler ▶ Werkstoff: Polycarbonat, Zink-Druckguss ▶ mit Schauglas

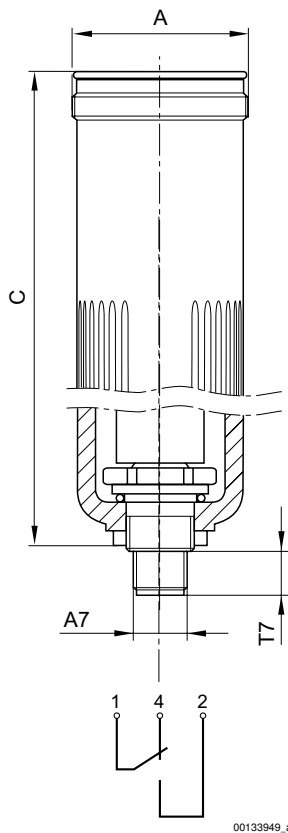


Bauart	Behälter
Umgebungstemperatur min./max.	-10°C / +60°C
Mediumtemperatur min./max.	-10°C / +60°C
Betriebsdruck min./max.	16 bar
Medium	Druckluft
Behältervolumen Öler	125 cm³
Werkstoffe:	
Dichtung	Acrylnitril-Butadien-Kautschuk

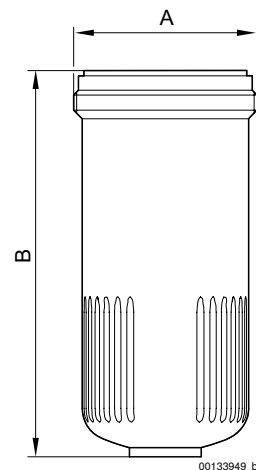
Elektrische Niveauabfrage	Behälter	Gewicht [kg]	Abb.	Materialnummer
mit interner Abfrage	Polycarbonat	0,18	Fig. 1	R412003757
-	Polycarbonat	0,15	Fig. 2	1827009336
-	Zink-Druckguss, mit Schauglas	0,55	Fig. 3	1827009342

Fig. 1

Fig. 2



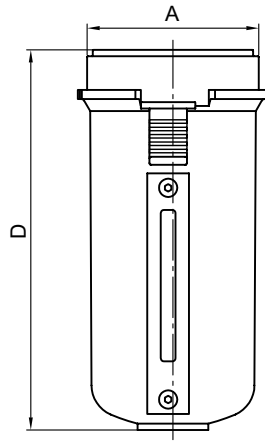
00133949_a



00133949_b

Serie NL4
 Zubehör

Fig. 3



00133949_c

Materialnummer	A	A7	B	C	D	T7						
R412003757	M56x1,5	M12x1	-	129,5	-	12						
1827009336	M56x1,5	-	117,5	129,5	-	-						
1827009342	Ø53,1	-	-	119	119	-						

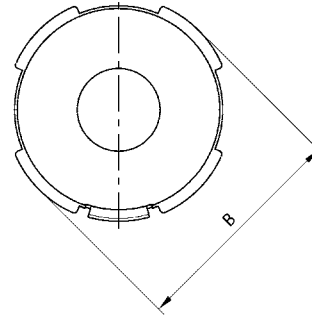
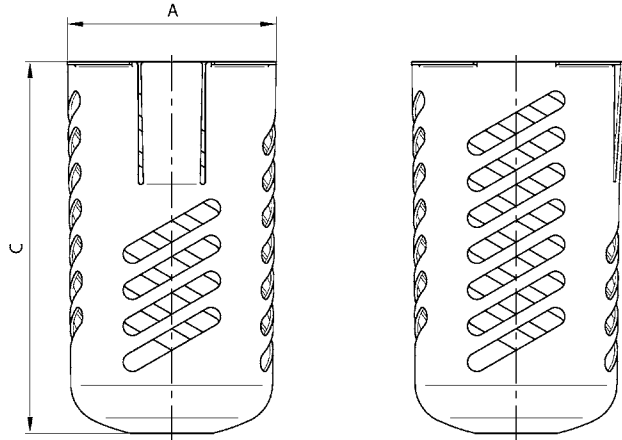
Serie NL4
Zubehör

Schutzkorb

▶ NL4, NL6 ▶ Filter, Öler



00106928



00107325

Materialnummer	Typ	A	B	C	Werkstoff	Gewicht [kg]		
1820507001	NL4	57,8	62,6	103	Stahl	0,14		
Für PC-Behälter nachrüstbar								

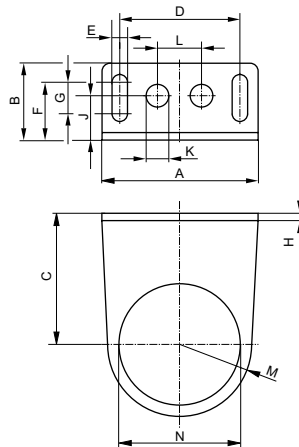
Serie NL4
 Zubehör

Befestigungswinkel

▶ NL4-MBR-...-W02



15839



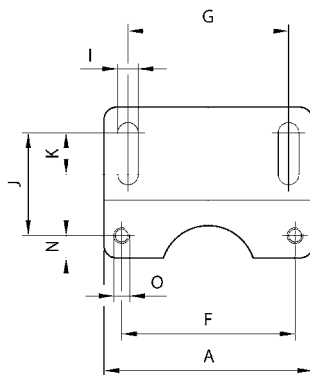
00108144

Materialnummer	A	B	C	D	E	F	G	H	J	K	L	M
1821331014	65	32	54,5	50	6,4	24	13	3	19	10	20	30

Materialnummer	N	Werkstoff	Oberfläche	Gewicht [kg]								
1821331014	50,5	Stahl	verzinkt	0,1								

Befestigungsplatte


00106900



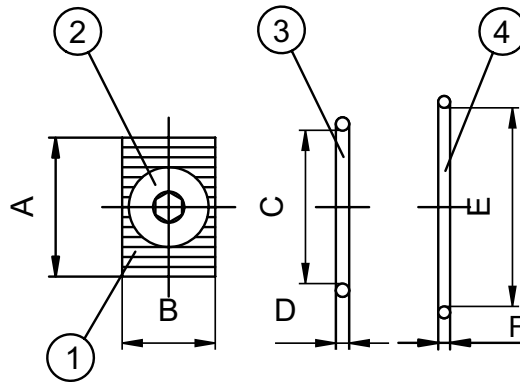
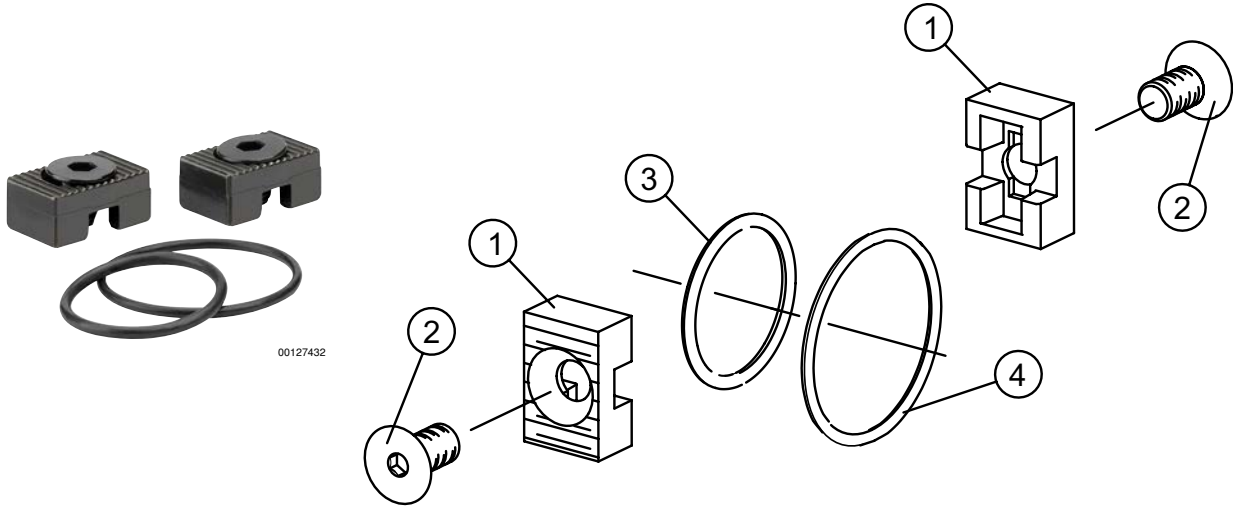
00108145

Materialnummer	A	B	C	D	E	F	G	I	J	K	N	O
1821336007	65	20	48	18	3	54	50	6,4	33	13	7	M5

Materialnummer	Werkstoff	Oberfläche	Gewicht [kg]									
1821336007	Stahl	verzinkt	0,1									

Serie NL4
Zubehör

Verblockungssatz, Serie NL4-W04



00131800

1) Klemmhalter 2) Schraube 3) O-Ring 4) O-Ring

Materialnummer	A	B	C	D	E	F	Gewicht [kg]	Bem.				
1827009360	20,9	14	23	2	29,87	1,78	0,0248	1)				

1) Lieferumfang: 2 Klemmhalter, 2 Schrauben ISO 10642 M6x10-8.8, 2 O-Ringe zum Verblocken von zwei Modulen

Serie NL4 Zubehör

Verschluss-Schraube

▶ Außengewinde ▶ G 1/8 - G 1/4 ▶ FPT-S-RIO



00110667

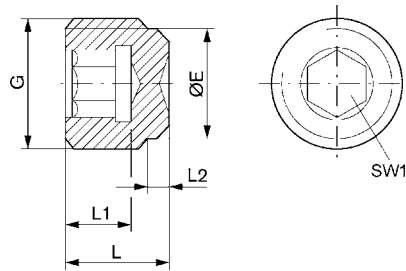
Umgebungstemperatur min./max.
Betriebsdruck min./max.

-20°C / +80°C
0 bar / 16 bar

Werkstoffe:
Schraube
Gehäuse
Gewinde

Messing
Messing
Messing

Abmessungen



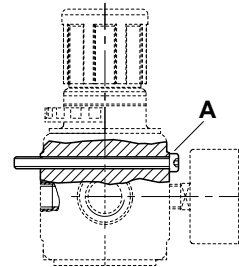
00107920

Materialnummer	Anschluss G	ØE	L	L1	L2	SW1	Liefermenge [Stück]					
1823462004	G 1/8	8	8	5	2	5	10					
1823462003	G 1/4	11	11	7	3,5	6	10					

Befestigungsschrauben für Wandmontage, Serie NL2, NL3, NL4



00135338



00130405

Aufbereitung von Druckluft ► Wartungseinheiten und Komponenten

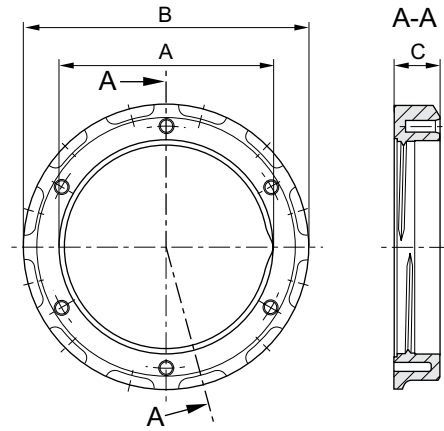
Serie NL4 Zubehör

Materialnummer	Verwendung Serie	Typ	A	Werkstoff	Liefermenge [Stück]	Gewicht [kg]
1823414009	NL2	DIN 912 - M4x60	M4x60	Stahl	10	0,006
1823414034	NL3	DIN 912 - M4x70	M4x70	Stahl	10	0,006
1823414014	NL4	DIN 912 - M5x85	M5x85	Stahl	10	0,007

Schalttafelmutter



00124065



00123311

Materialnummer	Verwendung Serie	A	B	C	Werkstoff	Gewicht [kg]	Liefermenge [Stück]
1829234070	NL2	M30x1,5	35	5,5	Messing	0,013	5
1829234071	AS5, NL4	M50x1,5	64	7,5	Kunststoff	0,009	2
1829234072	NL3	M42x1,5	47	5,5	Messing	0,02	5
1829234073	NL2	M30x1,5	37,5	7,5	Kunststoff	0,006	5

Serie NL4 Zubehör

Manometer, Serie PG1-SNL

- ▶ Anschluss hinten ▶ Farbe Hintergrund: Schwarz ▶ Skalenfärbungen: Grün / Weiß ▶ Sichtscheibe: Polystyrol
▶ Einheiten: bar / psi



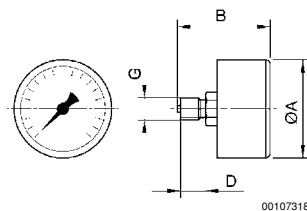
00106978

Bauart	Rohrfedermanometer
Normierung	EN 837-1
Einheit Hauptskala (aussen)	bar
Einheit Nebenskala (innen)	psi
Umgebungstemperatur min./max.	-40°C / +60°C
Medium	Druckluft
Farbe Zeiger	Weiß
Farbe Hauptskala (außen)	Grün
Farbe Nebenskala (innen)	Weiß
Güteklasse	1,6

Werkstoffe:	
Gehäuse	Acrylnitril-Butadien-Styrol
Gewinde	Messing
Sichtscheibe	Polystyrol

	Druckluftanschluss	Nenn-durchmesser	Einsatzbereich	Anzeigenbereich	Betriebsdruck	Skalenwert	Gewicht	Materialnummer
		[mm]	[bar]	[bar]	[bar]		[kg]	
	G 1/8	40	-0,8 - 0	-1 - 0	-1 / 0	0,1	0,06	1827231053
	G 1/8	40	0 - 1,7	0 - 2,5	0 / 2,5	0,1	0,06	1827231048
	G 1/8	40	0 - 8	0 - 10	0 / 10	0,5	0,06	1827231024
	G 1/8	40	0 - 12	0 - 16	0 / 16	0,5	0,06	1827231009
	G 1/4	40	-0,8 - 0	-1 - 0	-1 / 0	0,1	0,06	1827231057
	G 1/4	40	0 - 10	0 - 16	0 / 16	0,5	0,06	1827231047
	G 1/4	40	0 - 4	0 - 6	0 / 6	0,2	0,06	1827231059
	G 1/4	40	0 - 8	0 - 10	0 / 10	0,5	0,06	1827231060
	G 1/4	50	-0,8 - 0	-1 - 0	-1 / 0	0,1	0,09	1827231054
	G 1/4	50	0 - 2	0 - 2,5	0 / 2,5	0,1	0,09	1827231012
	G 1/4	50	0 - 4	0 - 6	0 / 6	0,2	0,09	1827231016
	G 1/4	50	0 - 8	0 - 10	0 / 10	0,5	0,09	1827231015
	G 1/4	50	0 - 12	0 - 16	0 / 16	0,5	0,09	1827231010
	G 1/4	63	-0,8 - 0	-1 - 0	-1 / 0	0,1	0,1	1827231055
G 1/4	63	0 - 12	0 - 16	0 / 16	0,5	0,1	1827231011	

Abmessungen



00107318

Dichtung 1829202004 separat bestellen

Aufbereitung von Druckluft ▶ Wartungseinheiten und Komponenten

**Serie NL4
Zubehör**

Druckluft-anschluss G	Nenndurchmesser	Ø A	B	D								
G 1/8	40	39	44	10								
G 1/4	40	41	41,5	10								
G 1/4	50	49	47,5	13								
G 1/4	63	63	48,3	13								

AVENTICS GmbH
Ulmer Straße 4
30880 Laatzen
Tel. +49 511 2136-0
Fax +49 511 2136-269
www.aventics.com
info@aventics.com



Weitere Adressen finden Sie unter
www.aventics.com/contact

Verwenden Sie die dargestellten AVENTICS Produkte ausschließlich im industriellen Bereich. Lesen Sie die Produkt-Dokumentation gründlich und vollständig, bevor Sie das Produkt verwenden. Beachten Sie die geltenden Vorschriften und Gesetze des jeweiligen Landes. Bei Integration des Produktes in Applikationen beachten Sie die Angaben des Herstellers der Anlage zur sicheren Anwendung der Produkte. Die angegebenen Daten dienen allein der Produktbeschreibung. Eine Aussage über eine bestimmte Beschaffenheit oder eine Eignung für einen bestimmten Einsatzzweck kann aus unseren Angaben nicht abgeleitet werden. Die Angaben entbinden den Verwender nicht von eigenen Beurteilungen und Prüfungen. Es ist zu beachten, dass die Produkte einem natürlichen Verschleiß- und Alterungsprozess unterliegen.

11-01-2016