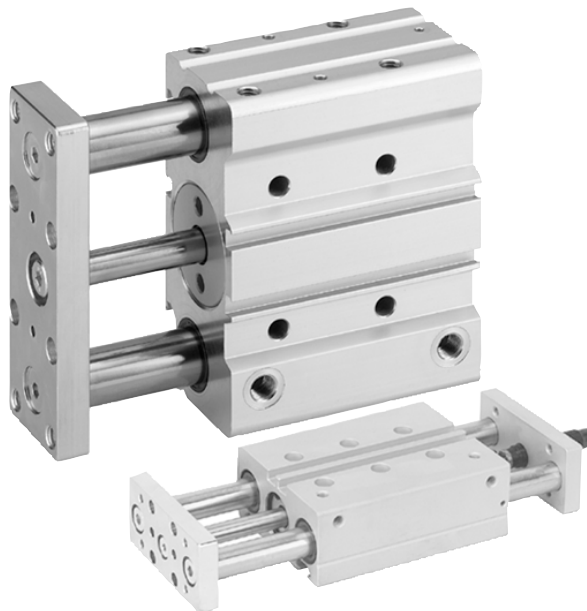


Kolbenstangenzyylinder ▶ Führungszylinder

Serie GPC















Katalogbroschüre

Rexroth
Pneumatics



Kolbenstangenzyylinder ▶ Führungszylinder

Serie GPC

		Führungszylinder, Serie GPC-BV ▶ Ø 10 - 100 mm ▶ doppelwirkend ▶ Gleitlager ▶ Dämpfung: elastisch ▶ mit Magnetkolben	5
		Führungszylinder, Serie GPC-BV ▶ Ø 10 - 63 mm ▶ doppelwirkend ▶ Kugellager ▶ Dämpfung: elastisch ▶ mit Magnetkolben	17
		Führungszylinder, Serie GPC-E ▶ Ø 12 - 20 mm ▶ doppelwirkend ▶ Gleitlager ▶ Dämpfung: hydraulisch, fest eingestellt ▶ mit Magnetkolben ▶ Easy-2-Combine-fähig mit Verbindungsbausatz	28
		Führungszylinder, Serie GPC-E ▶ Ø 12 - 20 mm ▶ doppelwirkend ▶ Kugellager ▶ Dämpfung: hydraulisch, fest eingestellt ▶ mit Magnetkolben ▶ Easy-2-Combine-fähig mit Verbindungsbausatz	33
		Führungszylinder, Serie GPC-ST ▶ Ø 12 - 20 mm ▶ doppelwirkend ▶ Kugellager ▶ Dämpfung: hydraulisch, fest eingestellt ▶ mit Magnetkolben ▶ Easy-2-Combine-fähig mit Verbindungsbausatz	38
		Führungszylinder, Serie GPC-TL ▶ Ø 12 - 20 mm ▶ doppelwirkend ▶ Gleitlager ▶ Dämpfung: elastisch ▶ mit Magnetkolben	43
		Führungszylinder, Serie GPC-TL ▶ Ø 12 - 20 mm ▶ doppelwirkend ▶ Kugellager ▶ Dämpfung: elastisch ▶ mit Magnetkolben	49



Zubehör

Zubehörübersicht

Zubehörübersicht

55

Easy-2-Combine-Verbindungsbausätze

	Easy-2-Combine, Verbindungsbausatz ▶ Für Kombination: GPC-E / GPC-E	56
	Zentrierringe	57

Sensoren, -befestigungen, Zubehör

Sensor, Serie ST4
▶ 4 mm Nut ▶ mit Kabel ▶ offene Kabelenden, 3-polig





58



Kolbenstangenzylinder ▶ Führungszylinder
Serie GPC

	Sensor, Serie ST4 ▶ 4 mm Nut ▶ mit Kabel ▶ Stecker, M8, 3-polig	59
	Sensor, Serie ST4 ▶ 4 mm Nut ▶ mit Kabel ▶ Stecker, M8, 3-polig, mit Rändelschraube	61
	Sensor, Serie ST4 ▶ 4 mm Nut ▶ mit Kabel ▶ Stecker, M12, 3-polig, mit Rändelschraube	62
	Sensor, Serie ST6 ▶ 6 mm T-Nut ▶ mit Kabel ▶ offene Kabelenden, 2-polig, offene Kabelenden, 3-polig	64
	Sensor, Serie ST6 ▶ 6 mm T-Nut ▶ mit Kabel ▶ Stecker, M8, 3-polig, mit Rändelschraube	66
	Sensor, Serie ST6 ▶ 6 mm T-Nut ▶ mit Kabel ▶ Stecker, M12, 3-polig, mit Rändelschraube	67
	Sensoren, Serie SM6 ▶ 6 mm Nut ▶ mit Kabel ▶ Stecker, M8x1, 4-polig, mit Rändelschraube ▶ mit Wegmesssensor, Messbereich 32 - 256 mm	69
	Sensoren, Serie SM6 ▶ 6 mm Nut ▶ mit Kabel ▶ Aderenden verzinkt, 4-polig ▶ mit Wegmesssensor, Messbereich 32 - 256 mm	70
	Sensor, Serie SN3 ▶ Stecker, M12, 3-polig ▶ schweißfest	72
	Sensorbefestigung, Serie CB1 ▶ für Serie SN3 ▶ zum Anbau an Zylinder PRA, KPZ, GPC, CCI, KHZ	73
	Nutstein ▶ für Serie CKP, GPC, RTC	73
	Nutenverschlussprofil	74
	Verbindungskabel, Serie CN2 ▶ Buchse, M8, 3-polig, gerade ▶ offene Kabelenden, 3-polig	74

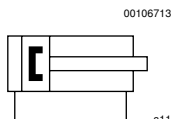
Kolbenstangenzyylinder ▶ Führungszylinder
Serie GPC

	Verbindungskabel, Serie CN2 ▶ Buchse, M8x1, 3-polig, gewinkelt ▶ offene Kabelenden, 3-polig	75
	Buchse, M8x1, Serie CN2 ▶ Buchse, M8x1, 3-polig	77
	Buchse, M8x1, Serie CN2 ▶ Buchse, M8x1, 3-polig, gewinkelt	78
Hubeinstellungszubehör		
	Bausatz für Hublängeneinstellung	80

Kolbenstangenzylinder ▶ Führungszylinder

Führungszylinder, Serie GPC-BV

▶ Ø 10 - 100 mm ▶ doppeltwirkend ▶ Gleitlager ▶ Dämpfung: elastisch ▶ mit Magnetkolben



Umgebungstemperatur min./max. -10 °C / +70 °C
 Medium Druckluft
 Max. Partikelgröße 50 µm
 Ölgehalt der Druckluft 0 mg/m³ - 5 mg/m³
 Druck zur Bestimmung der Kolbenkräfte 6,3 bar

Werkstoffe:
 Gehäuse Aluminium, eloxiert
 Dichtung Polyurethan
 Frontplatte Stahl verzinkt
 Führungsstange Nichtrostender Stahl
 Lager Sinterbronze
 Kolbenstange Nichtrostender Stahl

Technische Bemerkungen

- Der Drucktaupunkt muss mindestens 15 °C unter der Umgebungs- und Mediumstemperatur liegen und darf max. 3 °C betragen.
- Der Ölgehalt der Druckluft muss über die gesamte Lebensdauer konstant bleiben.
- Verwenden Sie ausschließlich von AVENTICS zugelassene Öle, siehe Kapitel „Technische Informationen“.
- Hinweis: An die Ø10 Varianten passen nur Sensoren der Serie ST4. Für alle anderen Ø-Varianten können Sensoren der Serie ST6 und SN3 verwendet werden.

Kolben-Ø	[mm]	10	12	16	20	25
Anschluss		M5	M5	M5	M5	G 1/8
Betriebsdruck min./max.	[bar]	2 / 8	2 / 8	2 / 8	2 / 8	1,5 / 8
Kolbenkraft einfahrend	[N]	42	53	95	148	260
Kolbenkraft ausfahrend	[N]	49	71	127	198	309
Geschwindigkeit max.	[m/s]	0,5	0,5	0,5	0,5	0,8
Aufschlagenergie	[J]	0,04	0,1	0,11	0,15	0,35

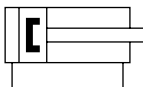
Kolben-Ø	[mm]	32	40	50	63	80
Anschluss		G 1/8	G 1/8	G 1/4	G 1/4	G 1/4
Betriebsdruck min./max.	[bar]	1,3 / 8	1 / 8	1 / 8	1 / 8	1 / 8
Kolbenkraft einfahrend	[N]	435	720	1110	1837	2969
Kolbenkraft ausfahrend	[N]	507	792	1237	1964	3167
Geschwindigkeit max.	[m/s]	0,6	0,6	0,6	0,6	0,4
Aufschlagenergie	[J]	0,4	0,52	0,64	0,75	0,75

Kolben-Ø	[mm]	100				
Anschluss		G 3/8				
Betriebsdruck min./max.	[bar]	1 / 8				
Kolbenkraft einfahrend	[N]	4639				
Kolbenkraft ausfahrend	[N]	4948				
Geschwindigkeit max.	[m/s]	0,4				
Aufschlagenergie	[J]	1				

Führungszylinder, Serie GPC-BV

▶ Ø 10 - 100 mm ▶ doppeltwirkend ▶ Gleitlager ▶ Dämpfung: elastisch ▶ mit Magnetkolben


	Kolben-Ø Kolbenstangen-Ø	10 4	12 6	16 8	20 10	25 10
	Hub 10	R402000294	0822060000	0822061000	0822062000	0822063000
	20	R402000296	0822060001	0822061001	0822062001	0822063001
	25	R402000297	0822060007	0822061007	0822062007	0822063007
	30	R402000298	0822060002	0822061002	0822062002	0822063002
	40	R402000300	0822060003	0822061003	0822062003	0822063003
	50	R402000302	0822060004	0822061004	0822062004	0822063004
	75	R402000307	0822060005	0822061005	0822062005	0822063005
	100	R402000312	0822060006	0822061006	0822062006	0822063006
	125	-	0822060024	0822061024	0822062024	0822063024
	150	-	0822060029	0822061029	0822062029	0822063029
	160	-	-	-	-	0822063031
	200	-	-	-	-	0822063039
	Kolben-Ø Kolbenstangen-Ø	32 12	40 12	50 16	63 16	80 20
	Hub 10	-	-	-	-	-
	20	-	-	-	-	-
	25	0822064000	0822065000	0822066000	0822067000	R402000914
	30	-	-	-	-	-
	40	-	-	-	-	-
	50	0822064001	0822065001	0822066001	0822067001	R402000915
	75	0822064002	0822065002	0822066002	0822067002	R402000916
	100	0822064003	0822065003	0822066003	0822067003	R402000917
	125	0822064004	0822065004	0822066004	0822067004	R402000918
	150	-	-	-	-	-
	160	0822064005	0822065005	0822066005	0822067005	R402000919
	200	0822064006	0822065006	0822066006	0822067006	R402000920
	Kolben-Ø Kolbenstangen-Ø	100 25				
	Hub 10	-				
	20	-				
	25	R402000928				
	30	-				
	40	-				
	50	R402000929				
	75	R402000930				
	100	R402000931				
	125	R402000932				
	150	-				
	160	R402000933				
	200	R402000934				



Kolbenstangenzyylinder ▶ Führungszylinder

Führungszylinder, Serie GPC-BV

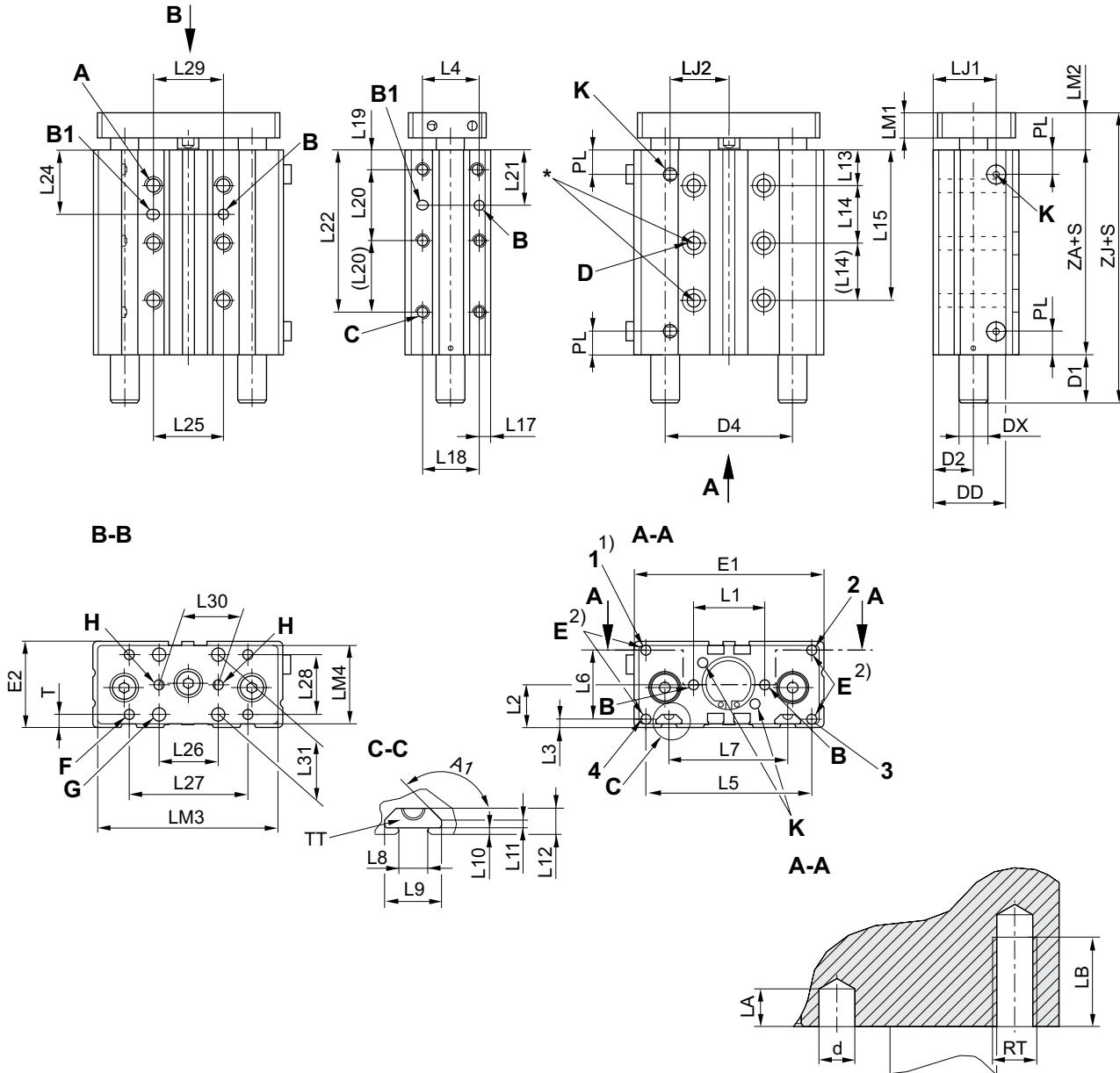
▶ Ø 10 - 100 mm ▶ doppeltwirkend ▶ Gleitlager ▶ Dämpfung: elastisch ▶ mit Magnetkolben

Gewicht [kg]	Kolben-Ø	10	12	16	20	25	
	Hub 10	0,19	0,3	0,38	0,5	0,82	
	20	0,22	0,34	0,44	0,57	0,92	
	25	0,23	0,37	0,46	0,6	-	
	30	0,24	0,39	0,49	0,64	1,05	
	40	0,27	0,45	0,57	0,73	1,14	
	50	0,29	0,49	0,63	0,8	1,25	
	75	0,36	0,61	0,77	0,98	1,56	
	100	0,42	0,73	0,91	1,16	1,83	
	125	-	0,85	1,06	1,35	2,15	
	150	-	0,97	1,2	1,52	-	
	160	-	-	-	-	2,53	
	200	-	-	-	-	2,97	
		Kolben-Ø	32	40	50	63	80
	Hub 10	-	-	-	-	-	-
	20	-	-	-	-	-	-
	25	1,56	1,8	3	3,8	7,3	
	30	-	-	-	-	-	
	40	-	-	-	-	-	
	50	1,93	2,2	3,6	4,5	8,3	
	75	2,26	2,6	4,2	5,2	9,3	
	100	2,62	3,08	4,8	5,9	10,3	
	125	3,06	3,6	5,6	6,86	11,6	
	150	-	-	-	-	-	
	160	3,57	4,1	6,4	7,78	12,9	
	200	4,17	4,8	7,3	8,9	14,5	
	Kolben-Ø	100					
Hub 10	-						
20	-						
25	8,8						
30	-						
40	-						
50	10						
75	11,1						
100	12,2						
125	13,7						
150	-						
160	15,2						
200	17						

Führungszylinder, Serie GPC-BV

▶ Ø 10 - 100 mm ▶ doppelwirkend ▶ Gleitlager ▶ Dämpfung: elastisch ▶ mit Magnetkolben

Abmessungen, Ø 10 - 20



17230

* passend für Schrauben nach ISO 4762

1) Gewindebohrung nur Ø 20

2) Befestigungsbohrung M4 für GPC-E Zubehör

1, 2, 3, 4: Gewindebohrungen

S = Hub

Hinweis: An die Ø10 Varianten passen nur Sensoren der Serie ST4. Für alle anderen Ø-Varianten können Sensoren der Serie ST6 und SN3 verwendet werden.

Kolben- Ø	A RTxLB	A1	B ØdxLA	B1 ØdxDxLA	C RTxLB	D Ø	D1 S=10- 30	D1 S=40- 100	D1 S>100	D2	D4	DD	DX
10	M4x6	-	4H7x4	4H7x5x4	M4x6	3,2	13,5	13,5	13,5	7	-	17,4	8
12	M5x8	-	4H7x4	4H7x5x4	M5x8	4,2	0	17,6	32,6	14,5	40	20	10

Kolbenstangenzylinder ▶ Führungszylinder

Führungszylinder, Serie GPC-BV

▶ Ø 10 - 100 mm ▶ doppeltwirkend ▶ Gleitlager ▶ Dämpfung: elastisch ▶ mit Magnetkolben

Kolben-Ø	A RTxLB	A1	B ØdxLA	B1 ØdxDxLA	C RTxLB	D Ø	D1 S=10-30	D1 S=40-100	D1 S>100	D2	D4	DD	DX
16	M5x8	135°	4H7x4	4H7x5x4	M5x8	4,2	0	20	35	15,8	47	28,5	12
20	M6x10	135°	4H7x4	4H7x5x4	M6x10	5,2	0	20	35	16,5	54	30,5	12

Kolben-Ø	E RTxLB	E1	E2	F Ø 1)	G Ø 2)	H Ø 2)	K	L1	L2	L3	L4	L5
10	M4x8	50	21	M4	-	-	M5	20 ±0,04	10,5	3	-	20
12	M5x8	58	30,5	M4	4,5	4H9	M5	23 ±0,04	15	4	22	50
16	M5x8	68	33	M4	5,5	4H9	M5	28 ±0,04	16,5	4	25	61
20	M5x10	80	36	M5	5,5	4H9	M5	30 ±0,04	18	3,5	24	70

Kolben-Ø	L6	L7	L8	L9	L10	L11	L12	L13	L14 S=10	L14 S=20	L14 S>20	L15 S=40	L15 S>40
10	15	-	-	-	-	-	-	15	-	20	20	55	55
12	22	-	-	-	-	-	-	14,5	-	18	22	-	58,5
16	25	43	6,15	12	1,5	1,5	5,5	14	18	25	25	-	64
20	29	50	6,15	12	1,5	1,5	5,5	15	16	24	24	-	63

Kolben-Ø	L17	L18	L19	L20 S=10	L20 S>10	L21 S=10	L21 S>10	L22 S≤40	L22 S>40	L24 S=10	L24 S>10	L25	L26
10	15	-	8	20	20	13	13	48	48	25	25	20	-
12	4	22	8	20	20	18	18	-	48	25,5	25,5	20	-
16	4	25	8	18	25	20,5	20,5	-	58	26,5	26,5	25	20
20	4,5	24	8	20	30	18	23	-	68	23	27	30	25

Kolben-Ø	L27	L28	L29	L30	L31	LJ1	LJ2	LM1	LM2	LM3	LM4	PL	T
10	20	10	20	-	-	15,5	15	5	13,5	48	19	8	5,5
12	40	20	20	-	-	24,8	17,5	8	12,7	55	27	8,5	5
16	40	20	25	20 ±0,04	22	27	21	8	13,5	65	30	8,8	6,5
20	50	25	30	25 ±0,04	25	26,5	25	10	15,5	77	33	10	5,5

Kolben-Ø	TT	ZA	ZJ S=10-30	ZJ S=40-100	ZJ S>100								
10	-	36	63	63	63								
12	-	34,4	47,1	64,7	79,7								
16	N6	36	49,5	69,5	84,5								
20	N6	36	51,5	71,5	86,5								

S = Hub

Bei Zwischenhüben (z.B.: Hub 10 bei Durchmesser 40) verwendet man zur Ermittlung der Länge des Zylinderkörpers den nächst längeren Standardhub

1) Durchgangsbohrung mit Gewinde

2) Durchgangsbohrung

zwei Bohrungen C-C 10 mm.

Kolbenstangenzylinder ▶ Führungszylinder
Führungszylinder, Serie GPC-BV

▶ Ø 10 - 100 mm ▶ doppeltwirkend ▶ Gleitlager ▶ Dämpfung: elastisch ▶ mit Magnetkolben

Kolben-Ø	A RTxLB	A1	B ØdxLA	B1 ØdxD	C RTxLB	D Ø 1)	D2	D4	DX	E RTxLB	E1	E2	F Ø 1)
100	M12x24	135°	6x6	6x7	M12x25	11,2	39,5	174	32	M12x25	226	111	M12

Kolben-Ø	G Ø 2)	H Ø 2)	K EE	L1	L2	L3	L4	L5	L6	L7	L8	L9	L10
25	6,5	4H8	G 1/8	35 ±0,1	20,5	4,5	25 ±0,1	85	34	52	6,15	12	1,5
32	6,5	4H8	G 1/8	44 ±0,1	24	5	33 ±0,1	105	26	70	8,2	16,7	2,2
40	8,5	4H8	G 1/8	53 ±0,15	27	6	40 ±0,15	110	42	80	8,2	16,7	2,2
50	8,5	4H8	G 1/4	66 ±0,15	32	8	48 ±0,15	133	34,5	93	8,2	16,7	2,2
63	10,5	5H8	G 1/4	84 ±0,15	39	8	60 ±0,15	147	62	112	10,2	20,3	6
80	10,5	5H8	G 1/4	100 ±0,15	46	9	60 ±0,15	182	54,5	132	10,2	20,3	6
100	12,5	6H8	G 3/8	120 ±0,15	55,5	9	60 ±0,15	206	76	155	10,2	20,3	6

Kolben-Ø	L11	L12	L13	L15	L17	L18	L19	L22	L25	L26	L27	L28	L29
25	1,5	5,5	16,5	25	5,5	25	8	32	32	30	81	23	32 ±0,1
32	2,8	9	20,5	33	6,5	33	10	42	42	32	97	30	42 ±0,1
40	2,8	9	20	40	6	40	10	53	53	42	107	30	53 ±0,15
50	2,8	9	23	48	7,5	48	12	63	63	53	134	40	63 ±0,15
63	6	16	24	60	11	60	12	80	80	63	140	48	80 ±0,15
80	6	16	33,5	60	12	60	13	96	96	80	176	52	96 ±0,15
100	6	16	32,5	60	12	60	13	119	119	96	204	64	119 ±0,15

Kolben-Ø	L30	L31	LJ1	LJ2	LM1	LM2	LM3	LM4	PL1	PL2	PL3	PL4	T
25	30 ±0,2	24	29,6	32	10	15,5	93	33	11	11	11	11	6,5
32	32 ±0,2	25	40	40,5	12	18,5	112	43	13,5	13,5	13,5	13,5	8
40	42 ±0,2	32,5	37,8	44	12	19,5	122	43	12	12	12	12	8
50	53 ±0,2	40	54,5	50,5	15	23,5	146	52	13	13	13	13	7,5
63	63 ±0,2	48	57	59	15	24	160	67	13,7	13,7	13,7	13,7	11
80	80 ±0,2	60	77,5	74,5	20	30	200	76	23	23	23	23	13,5
100	96 ±0,2	60	68,5	86,5	20	31	224	84	21,5	21,5	21,5	21,5	18,5

Kolben-Ø	T1	T2	T3	T4	TT	ZA							
25	18 ±0,4	32,5 ±0,4	30 ±0,05	20,5 ±0,05	N6	42 3)							
32	23 ±0,4	41 ±0,4	35 ±0,05	24 ±0,05	N8	46,5							
40	23 ±0,4	41 ±0,4	35,5 ±0,1	27 ±0,1	N8	44							
50	27,5 ±0,4	47,5 ±0,4	41 ±0,1	32 ±0,1	N8	46							
63	35 ±0,4	49,5 ±0,5	39 ±0,1	39 ±0,1	N10	51							
80	39,5 ±0,45	61 ±0,5	51 ±0,2	46 ±0,2	N10	77							
100	50,5 ±0,45	65 ±0,5	53 ±0,2	55,5 ±0,2	N10	77							

S = Hub

Bei Zwischenhüben (z.B.: Hub 10 bei Durchmesser 40) verwendet man zur Ermittlung der Länge des Zylinderkörpers den nächst längeren Standardhub

1) Durchgangsbohrung mit Gewinde

2) Durchgangsbohrung

3) für Hub 150, ZA = 52, für Hub 25, ZA = 47

zwei Bohrungen C-C 10 mm.

Kolben-Ø	S=10 D1	S=20 D1	S=25 D1	S=30 D1	S=40 D1	S=50 D1	S=75 D1	S=100 D1	S=125 D1	S=150 D1	S=160 D1	S=200 D1	S=10 L14
25	0	0	0	0	0	0	11	11	27	27	27	27	19
32			17	17	17	17	17	17	35	35	35	35	30
40			19	19	19	19	19	19	37	37	37	37	30
50			25	25	25	25	25	25	55	55	55	55	25
63			19	19	19	19	19	19	49	49	49	49	28
80			10,5	10,5	10,5	10,5	10,5	10,5	38,5	38,5	38,5	38,5	35
100			9,5	9,5	9,5	9,5	9,5	9,5	37,5	37,5	37,5	37,5	37

Führungszylinder, Serie GPC-BV

▶ Ø 10 - 100 mm ▶ doppeltwirkend ▶ Gleitlager ▶ Dämpfung: elastisch ▶ mit Magnetkolben

Kolben-Ø	S=20 L14	S=25 L14	S=30 L14	S=40 L14	S=50 L14	S=75 L14	S=100 L14	S=125 L14	S=160 L14	S=200 L14	S=10 L16	S=20 L16	S=25 L16
25	25	25	25	25	25	25	25	25	25	25	35,5	41,5	41,5
32	30	30	33	33	33	33	33	33	33	33	50,5	50,5	50,5
40	30	30	40	40	40	40	40	40	40	40	50	50	50
50	25	25	48	48	48	48	48	48	48	48	48	48	48
63	28	28	28	28	28	60	60	60	60	60	52	52	52
80	35	35	60	60	60	60	60	60	60	60	68,5	68,5	68,5
100	37	37	60	60	60	60	60	60	60	60	69,5	69,5	69,5

Kolben-Ø	S=30 L16	S=40 L16	S=50 L16	S=75 L16	S=100 L16	S=125 L16	S=160 L16	S=200 L16	S=40 L16a	S=50 L16a	S=100 L16a	S=125 L16a	S=160 L16a
25	41,5	41,5	66,5	91,5	91,5	91,5	91,5	91,5	65,5		125,5	150,5	185,5
32	53,5	53,5	53,5	86,5	119,5	119,5	119,5	119,5		76		151	186
40	60	60	60	100	100	140	140	140					184
50	71	71	71	71	119	119	167	167				148	
63	52	52	52	84	84	144	144	204			127		187
80	93,5	93,5	93,5	93,5	93,5	153,5	153,5	213,5			143,5		203,5
100	92,5	92,5	92,5	92,5	92,5	152,5	152,5	212,5			144,5		204,5

Kolben-Ø	S=200 L16a	S=20 L20	S=25 L20	S=30 L20	S=40 L20	S=50 L20	S=75 L20	S=100 L20	S=125 L20	S=160 L20	S=200 L20	S=10 L23	S=20 L23
25	225,5	22	32	32	32	32	32	32	32	32	32	32	30
32	226	35	35	42	42	42	42	42	42	42	42	42	45
40	224	30	30	53	53	53	53	53	53	53	53	53	40
50	223	30	30	30	30	30	63	63	63	63	63	63	42
63		30	30	30	30	30	80	80	80	80	80	80	42
80		47	47	47	47	47	96	96	96	96	96	96	60
100		49	49	49	49	49	119	119	119	119	119	119	62

Kolben-Ø	S=25 L23	S=30 L23	S=40 L23	S=50 L23	S=75 L23	S=100 L23	S=125 L23	S=160 L23	S=200 L23	S=40 L24	S=50 L24	S=75 L24	S=100 L24
25	40	40	40	40	74	104	104	104	104	60	70	95	
32	45	52	52	52	94	94	136	136	136				122,5
40	40	63	63	63	63	116	116	169	169			91	
50	42	42	42	42	75	75	138	138	201				116
63	42	42	42	42	92	92	92	172	172				
80	60	60	60	60	109	109	109	109	109				
100	62	62	62	62	132	132	132	132	132				

Kolben-Ø	S=125 L24	S=160 L24	S=200 L24	S=10 L34	S=20 L34	S=25 L34	S=30 L34	S=40 L34	S=50 L34	S=75 L34	S=100 L34	S=125 L34	S=160 L34
25	145	180	220	26	29	29	29	29	29	29	29	29	29
32		182,5	222,5	35,5	35,5	35,5	37	37	37	37	37	37	37
40			216	35	35	35	40	40	40	40	40	40	40
50		176		35,5	35,5	35,5	47	47	47	47	47	47	47
63	140		215	38	38	38	38	38	38	54	54	54	54
80	160	195		51	51	51	51	51	51	63,5	63,5	63,5	63,5
100		195	235	51	51	51	51	51	51	62,5	62,5	62,5	62,5

Kolben-Ø	S=200 L34	S=10 L35	S=20 L35	S=25 L35	S=30 L35	S=40 L35	S=50 L35	S=75 L35	S=100 L35	S=125 L35	S=160 L35	S=200 L35	S=10 L36
25	29	4	4	4	4	6	6	8	8	10	10	10	4
32	37	4	4	4	4	4	4	6	8	8	10	10	4
40	40	4	4	4	4	4	4	6	6	6	8	10	4
50	47	4	4	4	4	4	4	4	6	6	8	8	4
63	54	4	4	4	4	4	4	4	4	6	6	8	4
80	63,5	4	4	4	4	4	4	4	4	6	6	6	4
100	62,5	4	4	4	4	4	4	4	4	4	6	6	4

Kolbenstangenzylinder ▶ Führungszylinder

Führungszylinder, Serie GPC-BV

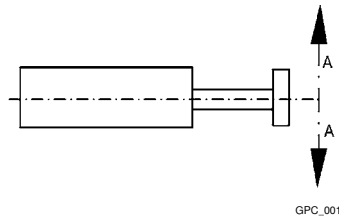
▶ Ø 10 - 100 mm ▶ doppeltwirkend ▶ Gleitlager ▶ Dämpfung: elastisch ▶ mit Magnetkolben

Kolben-Ø	S=20 L36	S=25 L36	S=30 L36	S=40 L36	S=50 L36	S=75 L36	S=100 L36	S=125 L36	S=160 L36	S=200 L36	S=10 ZJ	S=20 ZJ	S=25 ZJ
25	4	4	4	6	6	8	10	10	10	10	57,5	57,5	57,5
32	4	4	4	4	6	6	8	10	10	10			82
40	4	4	4	4	4	6	6	8	10	10			82,6
50	4	4	4	4	4	4	6	8	8	10			94,5
63	4	4	4	4	4	4	6	6	8	10			94,6
80	4	4	4	4	4	4	6	6	8	8			117,5
100	4	4	4	4	4	4	6	6	8	8			117,5

Kolben-Ø	S=30 ZJ	S=40 ZJ	S=50 ZJ	S=75 ZJ	S=100 ZJ	S=125 ZJ	S=160 ZJ	S=200 ZJ					
25	57,5	57,5	57,5	68,5	68,5	84,5	84,5	84,5					
32			82	82	82	100	100	100					
40			82,6	82,6	82,6	100,6	100,6	100,6					
50			94,5	94,5	94,5	124,5	124,5	124,5					
63			94,6	94,6	94,6	124,6	124,6	124,6					
80			117,5	117,5	117,5	145,5	145,5	145,5					
100			117,5	117,5	117,5	145,5	145,5	145,5					

S = Hub

Spiel



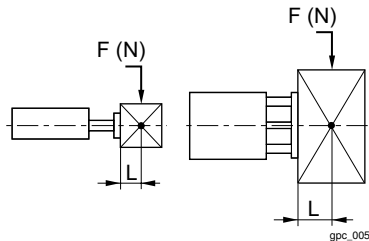
Kolben-Ø	A 1)												
10	0,16												
12	0,13												
16	0,13												
20	0,13												
25	0,15												
32	0,15												
40	0,15												
50	0,16												
63	0,16												
80	0,17												
100	0,17												

1) Auslenkung der Kolbenstange bei 50 mm Hub und Belastung von 10 N (mm)

Führungszylinder, Serie GPC-BV

▶ Ø 10 - 100 mm ▶ doppeltwirkend ▶ Gleitlager ▶ Dämpfung: elastisch ▶ mit Magnetkolben

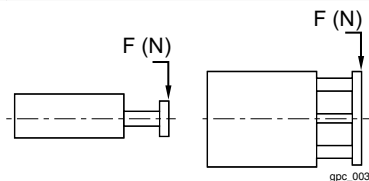
Zulässige statische Seitenbelastung F [N] bei Abstand L



Kolben-Ø	L	S=10	S=20	S=25	S=30	S=40	S=50	S=75	S=100	S=125	S=150	S=160	S=200
10	25	12	11	11	10	10	9	8	7	-	-	-	-
12	25	28	24	23	21	31	28	22	19	16	13	-	-
16	50	63	56	53	51	73	67	55	49	42	35	-	-
20	50	63	56	53	51	73	67	55	49	42	35	-	-
25	50	53,2	48,4	-	44,4	41	38,1	59	51,9	65,4	-	57,3	50,1
32	50	-	-	139	-	-	118	103	90,8	116	-	102	90,2
40	50	-	-	138	-	-	118	102	90,4	116	-	102	89,9
50	50	-	-	218	-	-	187	164	146	215	-	191	169
63	50	-	-	217	-	-	186	163	145	214	-	190	169
80	50	-	-	392	-	-	342	304	273	356	-	318	284
100	50	-	-	390	-	-	341	302	272	354	-	318	284

S = Hub

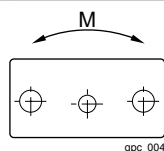
Zulässige statische Seitenbelastung F [N]



Kolben-Ø	S=10	S=20	S=25	S=30	S=40	S=50	S=75	S=100	S=125	S=150	S=160	S=200
25	106	88	-	76	66	59	82	69	82	-	70	59
32	-	-	216	-	-	169	139	118	144	-	124	106
40	-	-	214	-	-	168	138	118	144	-	123	106
50	-	-	327	-	-	262	218	187	261	-	227	197
63	-	-	324	-	-	260	217	186	260	-	226	196
80	-	-	554	-	-	459	392	342	427	-	374	328
100	-	-	549	-	-	456	390	341	425	-	373	327

S = Hub

Zulässiges statisches Moment M [Nm]



Kolbenstangenzylinder ▶ Führungszylinder

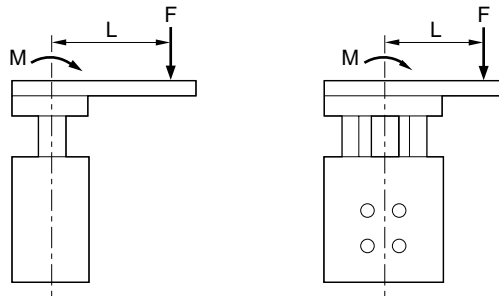
Führungszylinder, Serie GPC-BV

▶ Ø 10 - 100 mm ▶ doppeltwirkend ▶ Gleitlager ▶ Dämpfung: elastisch ▶ mit Magnetkolben

Kolben-Ø	S=10	S=20	S=25	S=30	S=40	S=50	S=75	S=100	S=125	S=160	S=200		
10	1,75	1,5	1,4	1,3	1,2	1,1	0,85	0,75	-	-	-		
12	0,56	0,48	0,46	0,42	0,62	0,56	0,44	0,38	0,32	0,26	-		
16	1,48	1,32	1,25	1,2	1,72	1,57	1,29	1,15	0,99	0,82	-		
20	1,7	1,51	1,43	1,38	1,97	1,81	1,49	1,32	1,13	0,95	-		
25	3,11	2,6	-	2,23	1,96	1,74	2,41	2,02	2,42	2,05	1,75		
32	-	-	8,17	-	-	6,4	5,26	4,47	5,45	4,67	4,01		
40	-	-	9,19	-	-	7,22	5,95	5,05	6,17	5,29	4,55		
50	-	-	17	-	-	13,6	11,4	9,73	13,6	11,8	10,3		
63	-	-	20,1	-	-	16,1	13,4	11,5	16,1	14	12,2		
80	-	-	42,1	-	-	34,9	29,8	26	32,4	28,5	24,9		
100	-	-	47,8	-	-	39,7	33,9	29,6	37	32,5	28,5		

S = Hub

Zulässiges statisches Moment M [Nm]



$$M = F \times L$$

GPC_006

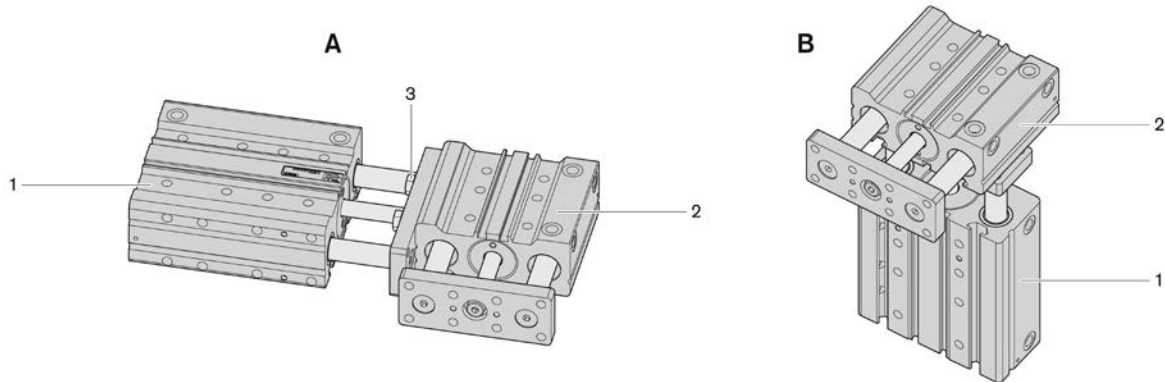
Kolben-Ø	S 5-30	S>30	S 35-50	S 55-100	S>100								
10	1,5	1,5	-	-	-								
12	2	3,5	-	-	-								
16	4,5	14	-	-	-								
20	4,5	14	-	-	-								
25	4,6	-	4,9	9,4	14,5								
32	15,2	-	16,5	17,2	26,4								
40	15,3	-	15,3	17,2	26,4								
50	26	-	26	28,9	51,6								
63	26	-	26	28,9	51,6								
80	52,1	-	52,1	57,9	90,3								
100	52,3	-	52,3	57,9	90,4								

S = Hub

Führungszylinder, Serie GPC-BV

▶ Ø 10 - 100 mm ▶ doppeltwirkend ▶ Gleitlager ▶ Dämpfung: elastisch ▶ mit Magnetkolben

GPC Kombinationen



gpc_007

- 1) Zylinder 1
- 2) Zylinder 2
- 3) Schraube

Minimale Hübe von Zylinder 1 bei Kombination von 2 Führungszylindern

Kolben-Ø	S												
32	25												
40	25												
50	30												
63	30												
80	35												
100	40												

S = Hub

Minimale Hübe von Zylinder 2 bei Kombination von 2 Führungszylindern

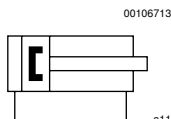
Kolben-Ø	Ø 2	A	B	3			
10	12	–	–	M4x12			
12	16	–	–	M5x15			
16	20	–	–	M5x18			
20	25	–	–	M6x20			
25	32	25	15	M6x20			
32	40	30	30	M8x25			
40	50	30	30	M8x30			
50	63	55	30	M10x30			
63	80	55	55	M10x35			
80	100	55	30	M12x40			

A = Min. Hub: Baugruppe A
 B = Min. Hub: Baugruppe B
 3 = Schraube

Kolbenstangenzylinder ▶ Führungszylinder

Führungszylinder, Serie GPC-BV

▶ Ø 10 - 63 mm ▶ doppelwirkend ▶ Kugellager ▶ Dämpfung: elastisch ▶ mit Magnetkolben



Umgebungstemperatur min./max.	-10 °C / +70 °C
Medium	Druckluft
Max. Partikelgröße	50 µm
Ölgehalt der Druckluft	0 mg/m³ - 5 mg/m³
Druck zur Bestimmung der Kolbenkräfte	6,3 bar

Werkstoffe:	
Gehäuse	Aluminium, eloxiert
Dichtung	Polyurethan
Frontplatte	Stahl verzinkt
Führungsstange	Stahl, gehärtet
Lager	Stahl, gehärtet
Kolbenstange	Nichtrostender Stahl

Technische Bemerkungen


- Der Drucktaupunkt muss mindestens 15 °C unter der Umgebungs- und Mediumstemperatur liegen und darf max. 3 °C betragen.
- Der Ölgehalt der Druckluft muss über die gesamte Lebensdauer konstant bleiben.
- Verwenden Sie ausschließlich von AVENTICS zugelassene Öle, siehe Kapitel „Technische Informationen“.
- Hinweis: An die Ø10 Varianten passen nur Sensoren der Serie ST4. Für alle anderen Ø-Varianten können Sensoren der Serie ST6 und SN3 verwendet werden.

Kolben-Ø	[mm]	10	12	16	20	25
Anschluss		M5	M5	M5	M5	G 1/8
Betriebsdruck min./max.	[bar]	2 / 8	2 / 8	2 / 10	2 / 10	1,5 / 10
Kolbenkraft einfahrend	[N]	42	53	95	148	260
Kolbenkraft ausfahrend	[N]	49	71	127	198	309
Geschwindigkeit max.	[m/s]	0,5	0,5	0,5	0,5	0,8
Aufschlagenergie	[J]	0,04	0,1	0,11	0,15	0,35

Kolben-Ø	[mm]	32	40	50	63
Anschluss		G 1/8	G 1/8	G 1/4	G 1/4
Betriebsdruck min./max.	[bar]	1,3 / 10	1 / 10	1 / 10	1 / 10
Kolbenkraft einfahrend	[N]	435	720	1110	1837
Kolbenkraft ausfahrend	[N]	507	792	1237	1964
Geschwindigkeit max.	[m/s]	0,6	0,6	0,6	0,6
Aufschlagenergie	[J]	0,4	0,52	0,64	0,75

Führungszylinder, Serie GPC-BV

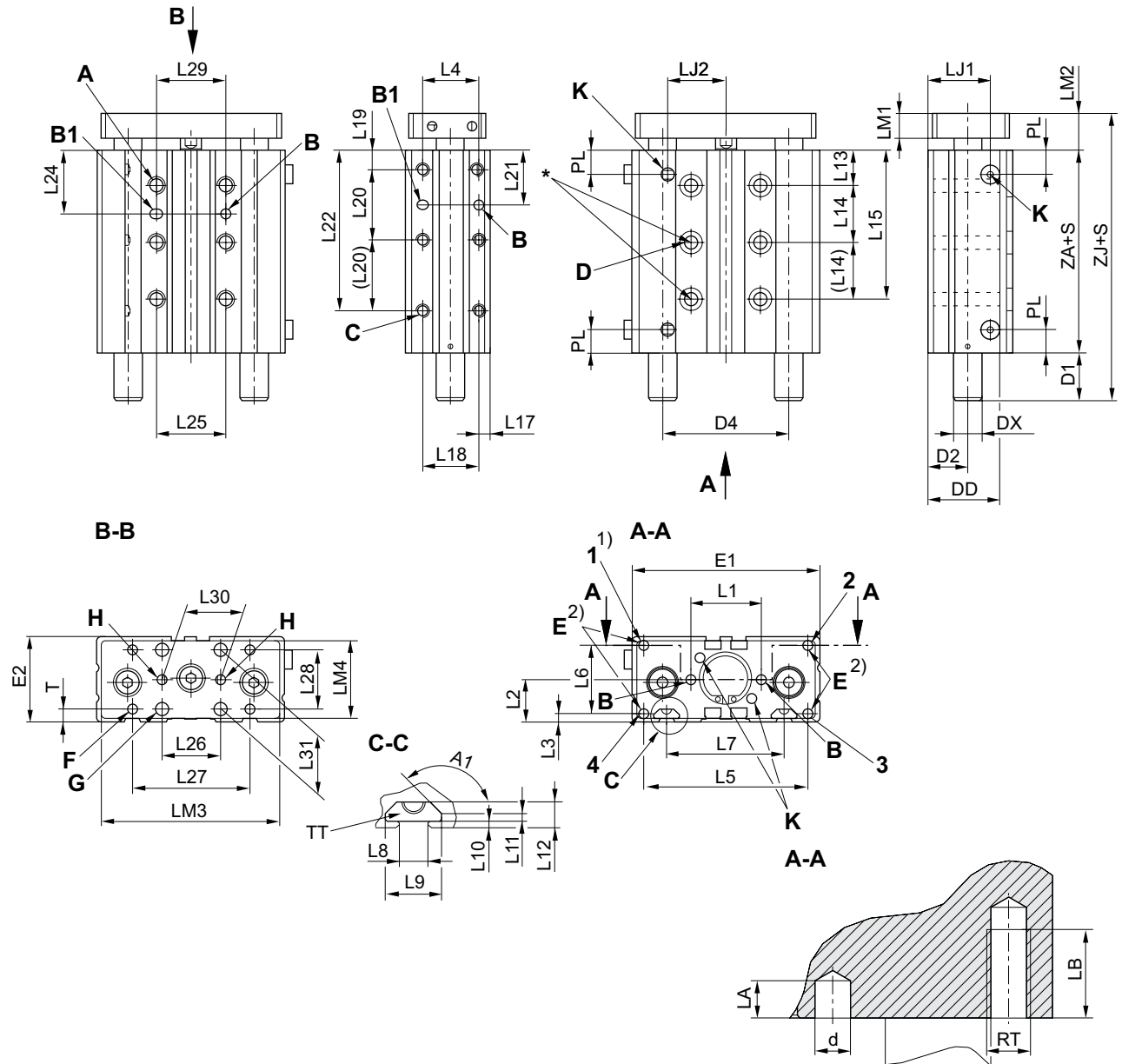
▶ Ø 10 - 63 mm ▶ doppeltwirkend ▶ Kugellager ▶ Dämpfung: elastisch ▶ mit Magnetkolben

	Kolben-Ø Kolbenstangen-Ø	10 4	12 6	16 8	20 10	25 10	
	Hub 10	R402000314	0822060100	0822061100	0822062100	0822063100	
	20	R402000316	0822060101	0822061101	0822062101	0822063101	
	25	R402000317	0822060107	0822061107	0822062107	0822063107	
	30	R402000318	0822060102	0822061102	0822062102	0822063102	
	40	R402000320	0822060103	0822061103	0822062103	0822063103	
	50	R402000322	0822060104	0822061104	0822062104	0822063104	
	75	R402000327	0822060105	0822061105	0822062105	0822063105	
	100	R402000332	0822060106	0822061106	0822062106	0822063106	
	125	-	0822060124	0822061124	0822062124	0822063124	
	150	-	0822060129	0822061129	0822062129	0822063129	
	160	-	-	-	-	0822063131	
	200	-	-	-	-	0822063139	
		Kolben-Ø Kolbenstangen-Ø	32 12	40 12	50 16	63 16	
		Hub 10	-	-	-	-	
		20	-	-	-	-	
		25	0822064100	0822065100	0822066100	0822067100	
		30	-	-	-	-	
		40	-	-	-	-	
		50	0822064101	0822065101	0822066101	0822067101	
		75	0822064102	0822065102	0822066102	0822067102	
	100	0822064103	0822065103	0822066103	0822067103		
	125	0822064104	0822065104	0822066104	0822067104		
	150	-	-	-	-		
	160	0822064105	0822065105	0822066105	0822067105		
	200	0822064106	0822065106	0822066106	0822067106		

Gewicht [kg]	Kolben-Ø	10	12	16	20	25
	Hub 10	0,19	0,28	0,36	0,48	0,9
	20	0,22	0,32	0,41	0,54	0,93
	25	0,23	0,35	0,44	0,58	-
	30	0,24	0,35	0,47	0,61	1,03
	40	0,27	0,37	0,56	0,72	1,13
	50	0,29	0,43	0,61	0,79	1,22
	75	0,36	0,48	0,74	0,95	1,45
	100	0,42	0,7	0,88	1,12	1,69
	125	-	0,82	1,03	1,35	1,95
	150	-	0,94	1,16	1,47	-
	160	-	-	-	-	2,28
	200	-	-	-	-	2,67
	Kolben-Ø	32	40	50	63	
	Hub 10	-	-	-	-	
	20	-	-	-	-	
	25	1,44	1,72	2,7	3,55	
	30	-	-	-	-	
	40	-	-	-	-	
	50	1,77	2,1	3,2	4,2	
	75	2,1	2,5	3,9	4,96	
	100	2,41	2,9	4,4	5,56	
	125	2,77	3,3	5	6,27	
	150	-	-	-	-	
	160	3,22	3,76	5,8	7,1	
	200	3,74	4,4	6,6	8	

Kolbenstangenzylinder ▶ Führungszylinder
Führungszylinder, Serie GPC-BV

▶ Ø 10 - 63 mm ▶ doppelwirkend ▶ Kugellager ▶ Dämpfung: elastisch ▶ mit Magnetkolben

Abmessungen, Ø 10 - 20


* passend für Schrauben nach ISO 4762

1) Gewindebohrung nur Ø 20

2) Befestigungsbohrung M4 für GPC-E Zubehör

1, 2, 3, 4: Gewindebohrungen

S = Hub

Hinweis: An die Ø10 Varianten passen nur Sensoren der Serie ST4. Für alle anderen Ø-Varianten können Sensoren der Serie ST6 und SN3 verwendet werden.

17230

Kolben-Ø	A RTxLB	A1	B ØdxLA	B1 ØdxDx-LA	C RTxLB	D Ø	D1 S=10-30	D1 S=40-100	D1 S>100	D2	D4	DD	DX
10	M4x6	-	4H7x4	4H7x5x4	M4x6	3,2	13,5	13,5	13,5	7	-	17,4	6
12	M5x8	-	4H7x4	4H7x5x4	M5x8	4,2	0	18,4	33,4	14,5	40	20	8

Fett markierte Materialnummern sind ab Zentrallager Deutschland verfügbar, Detailinformationen siehe Warenkorb Pneumatik-Katalog, Online-PDF, Stand 2016-01-07, © AVENTICS S.à r.l., Änderungen vorbehalten

Führungszylinder, Serie GPC-BV

▶ Ø 10 - 63 mm ▶ doppeltwirkend ▶ Kugellager ▶ Dämpfung: elastisch ▶ mit Magnetkolben

Kolben-Ø	A RTxLB	A1	B ØdxLA	B1 ØdxDx- LA	C RTxLB	D Ø	D1 S=10- 30	D1 S=40- 100	D1 S>100	D2	D4	DD	DX
16	M5x8	135°	4H7x4	4H7x5x4	M5x8	4,2	0	20,8	35,8	15,8	47	28,5	10
20	M6x10	135°	4H7x4	4H7x5x4	M6x10	5,2	0	20,8	35,8	16,5	54	30,5	10

Kolben-Ø	E RTxLB	E1	E2	F Ø 1)	G Ø 2)	H Ø 2)	K	L1	L2	L3	L4	L5
10	M4x8	50	21	M4	-	-	M5	20 ±0,04	10,5	3	-	20
12	M5x8	58	30,5	M4	4,5	4H9	M5	23 ±0,04	15	4	22	50
16	M5x8	68	33	M4	5,5	4H9	M5	28 ±0,04	16,5	4	25	61
20	M5x10	80	36	M5	5,5	4H9	M5	30 ±0,04	18	3,5	24	70

Kolben-Ø	L6	L7	L8	L9	L10	L11	L12	L13	L14 S=10	L14 S=20	L14 S>20	L15 S=40	L15 S>40
10	15	-	-	-	-	-	-	15	-	20	20	55	55
12	22	-	-	-	-	-	-	14,5	-	18	22	-	58,5
16	25	43	6,15	12	1,5	1,5	5,5	14	18	25	25	-	64
20	29	50	6,15	12	1,5	1,5	5,5	15	16	24	24	-	63

Kolben-Ø	L17	L18	L19	L20 S=10	L20 S>10	L21 S=10	L21 S>10	L22 S≤40	L22 S>40	L24 S=10	L24 S>10	L25	L26
10	15	-	8	20	20	13 1)	13	48	48	25	25	20	-
12	4	22	8	20	20	18	18	-	48	25,5	25,5	20	-
16	4	25	8	18	25	20,5	20,5	-	58	26,5	26,5	25	20
20	4,5	24	8	20	30	18	23	-	68	23	27	30	25

Kolben-Ø	L27	L28	L29	L30	L31	LJ1	LJ2	LM1	LM2	LM3	LM4	PL	T
10	20	10	20	-	-	15,5	15	5	13,5	48	19	8	5,5
12	40	20	20	-	-	24,8	17,5	8	12,7	55	27	8,5	5
16	40	20	25	20 ±0,04	22	27	21	8	13,5	65	30	8,8	6,5
20	50	25	30	25 ±0,04	25	26,5	25	10	15,5	77	33	10	5,5

Kolben-Ø	TT	ZA	ZJ S=10- 30	ZJ S=40- 100	ZJ S>100							
10	-	36	63	63	63							
12	-	34,4	47,1	65,5	80,5							
16	N6	36	49,5	70,3	85,3							
20	N6	36	51,5	72,3	87,3							

S = Hub

Bei Zwischenhüben (z.B.: Hub 10 bei Durchmesser 40) verwendet man zur Ermittlung der Länge des Zylinderkörpers den nächst längeren Standardhub

1) Durchgangsbohrung mit Gewinde

2) Durchgangsbohrung

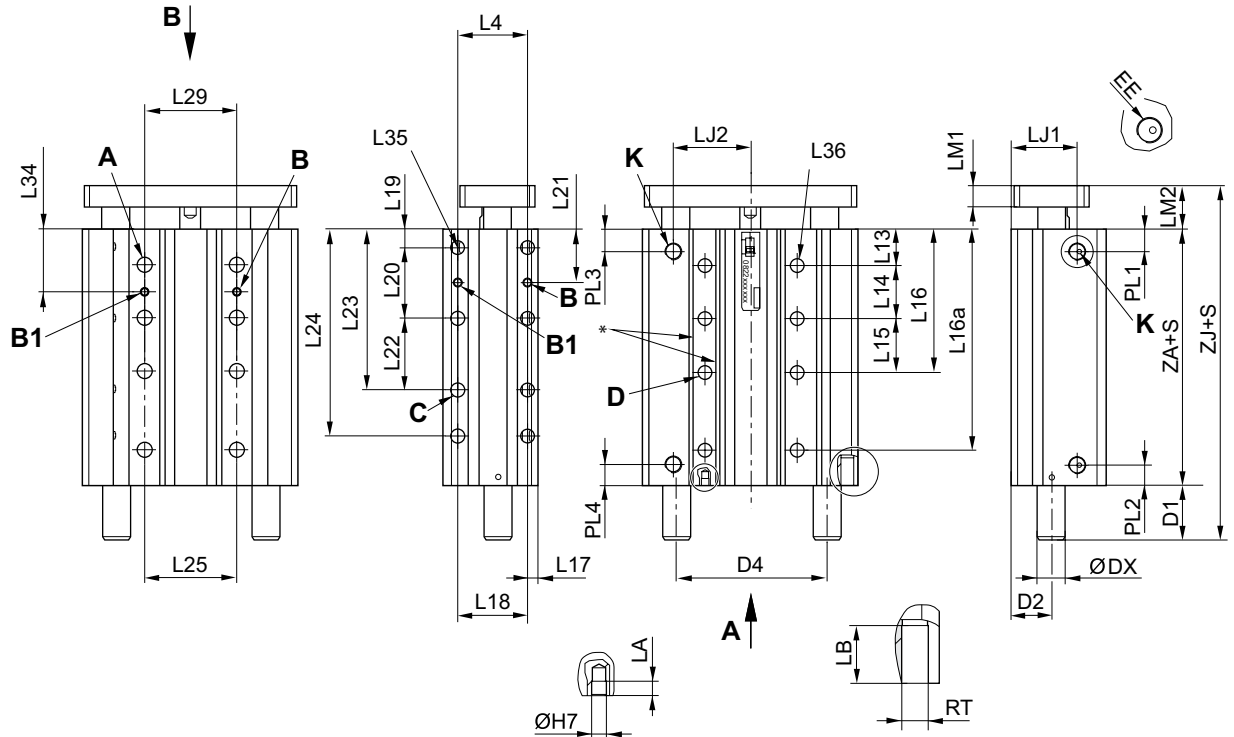
zwei Bohrungen C-C 10 mm.

Kolbenstangenzylinder ▶ Führungszylinder

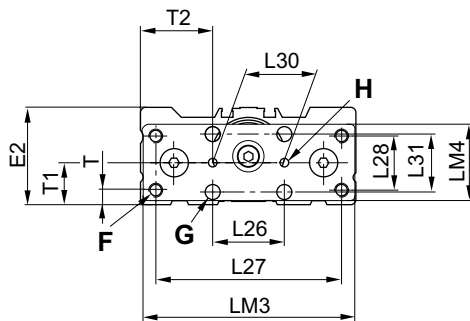
Führungszylinder, Serie GPC-BV

▶ Ø 10 - 63 mm ▶ doppelwirkend ▶ Kugellager ▶ Dämpfung: elastisch ▶ mit Magnetkolben

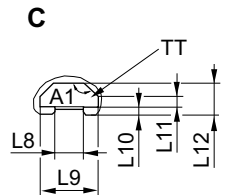
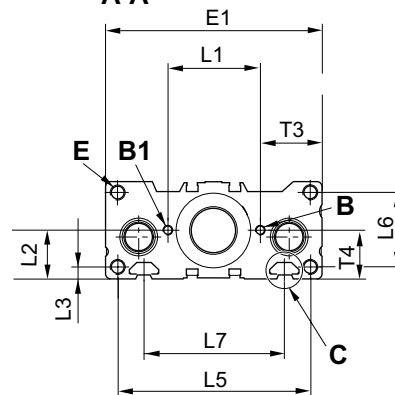
Abmessungen, Ø 25 - 100



B-B



A-A



* passend für Schrauben nach ISO 4762

S = Hub

Hinweis: An die Ø10 Varianten passen nur Sensoren der Serie ST4. Für alle anderen Ø-Varianten können Sensoren der Serie ST6 und SN3 verwendet werden.

17231

Kolben-Ø	A RTxLB	A1	B ØdxLA	B1 ØdxD	C RTxLB	D Ø 1)	D2	D4	DX	E RTxLB	E1	E2	F Ø 1)
25	M6x10	135°	4x4	4x5	M6x10	5,5	18	59	12	M6x12	95	43	M6
32	M8x14	135°	4x4	4x5	M8x14	7,4	23	75,6	16	M6x12	114	48,5	M8
40	M8x14	135°	4x4	4x5	M8x14	7,4	23	86	16	M8x16	124	54,5	M8
50	M10x20	135°	5x5	5x6	M10x20	9,3	27,5	104	20	M8x16	148	64	M8
63	M10x20	135°	5x5	5x6	M10x20	9,3	35	124	20	M10x20	162	78,5	M10

Führungszylinder, Serie GPC-BV

▶ Ø 10 - 63 mm ▶ doppeltwirkend ▶ Kugellager ▶ Dämpfung: elastisch ▶ mit Magnetkolben

Kolben-Ø	G Ø 2)	H Ø 2)	K EE	L1	L2	L3	L4	L5	L6	L7	L8	L9	L10
25	6,5	4H8	G 1/8	35 ±0,1	20,5	4,5	25 ±0,1	85	34	52	6,15	12	1,5
32	6,5	4H8	G 1/8	44 ±0,1	24	5	33 ±0,1	105	26	70	8,2	16,7	2,2
40	8,5	4H8	G 1/8	53 ±0,15	27	6	40 ±0,15	110	42	80	8,2	16,7	2,2
50	8,5	4H8	G 1/4	66 ±0,15	32	8	48 ±0,15	133	34,5	93	8,2	16,7	2,2
63	10,5	5H8	G 1/4	84 ±0,15	39	8	60 ±0,15	147	62	112	10,2	20,3	6

Kolben-Ø	L11	L12	L13	L15	L17	L18	L19	L22	L25	L26	L27	L28	L29
25	1,5	5,5	16,5	25	5,5	25	8	32	32	30	81	23	32 ±0,1
32	2,8	9	20,5	33	6,5	33	10	42	42	32	97	30	42 ±0,1
40	2,8	9	20	40	6	40	10	53	53	42	107	30	53 ±0,15
50	2,8	9	23	48	7,5	48	12	63	63	53	134	40	63 ±0,15
63	6	16	24	60	11	60	12	80	80	63	140	48	80 ±0,15

Kolben-Ø	L30	L31	LJ1	LJ2	LM1	LM2	LM3	LM4	PL1	PL2	PL3	PL4	T
25	30 ±0,2	24	29,6	32	10	15,5	93	33	11	11	11	11	6,5
32	32 ±0,2	25	40	40,5	12	18,5	112	43	13,5	13,5	13,5	13,5	8
40	42 ±0,2	32,5	37,8	44	12	19,5	122	43	12	12	12	12	8
50	53 ±0,2	40	54,5	50,5	15	23,5	146	52	13	13	13	13	7,5
63	63 ±0,2	48	57	59	15	24	160	67	13,7	13,7	13,7	13,7	11

Kolben-Ø	T1	T2	T3	T4	TT	ZA							
25	18 ±0,4	32,5 ±0,4	30 ±0,05	20,5 ±0,05	N6	42 3)							
32	23 ±0,4	41 ±0,4	35 ±0,05	24 ±0,05	N8	46,5							
40	23 ±0,4	41 ±0,4	35,5 ±0,1	27 ±0,1	N8	44							
50	27,5 ±0,4	47,5 ±0,4	41 ±0,1	32 ±0,1	N8	46							
63	35 ±0,4	49,5 ±0,5	39 ±0,1	39 ±0,1	N10	51							

S = Hub

Bei Zwischenhuben (z.B.: Hub 10 bei Durchmesser 40) verwendet man zur Ermittlung der Länge des Zylinderkörpers den nächst längeren Standardhub

1) Durchgangsbohrung mit Gewinde

2) Durchgangsbohrung

3) für Hub 150, ZA = 52, für Hub 25, ZA = 47

zwei Bohrungen C-C 10 mm.

Kolben-Ø	S=10 D1	S=20 D1	S=25 D1	S=30 D1	S=40 D1	S=50 D1	S=75 D1	S=100 D1	S=125 D1	S=150 D1	S=160 D1	S=200 D1	S=10 L14
25	9	19	19	19	29	29	29	29	47	47	47	47	25
32			20	20	20	20	35	35	51	51	51	51	30
40			21,5	21,5	21,5	21,5	37	37	53	53	53	53	30
50			20	20	20	20	46	46	64	64	64	64	25
63			14	14	14	14	40	40	58	58	58	58	28

Kolben-Ø	S=20 L14	S=25 L14	S=30 L14	S=40 L14	S=50 L14	S=75 L14	S=100 L14	S=125 L14	S=160 L14	S=200 L14	S=10 L16	S=20 L16	S=25 L16
25	25	25	25	25	25	25	25	25	25	25	41,5	41,5	41,5
32	30	30	33	33	33	33	33	33	33	33	50,5	50,5	50,5
40	30	30	40	40	40	40	40	40	40	40	50	50	50
50	25	25	48	48	48	48	48	48	48	48	48	48	48
63	28	28	28	28	28	60	60	60	60	60	52	52	52

Kolben-Ø	S=30 L16	S=40 L16	S=50 L16	S=75 L16	S=100 L16	S=125 L16	S=160 L16	S=200 L16	S=40 L16a	S=50 L16a	S=100 L16a	S=125 L16a	S=160 L16a
25	41,5	41,5	66,5	91,5	91,5	91,5	91,5	91,5	65,5		125,5	150,5	185,5
32	53,5	53,5	53,5	86,5	119,5	119,5	119,5	119,5		76		151	186
40	60	60	60	100	100	140	140	140					184
50	71	71	71	71	119	119	167	167				148	

Kolbenstangenzylinder ▶ Führungszylinder

Führungszylinder, Serie GPC-BV

▶ Ø 10 - 63 mm ▶ doppelwirkend ▶ Kugellager ▶ Dämpfung: elastisch ▶ mit Magnetkolben

Kolben-Ø	S=30 L16	S=40 L16	S=50 L16	S=75 L16	S=100 L16	S=125 L16	S=160 L16	S=200 L16	S=40 L16a	S=50 L16a	S=100 L16a	S=125 L16a	S=160 L16a
63	52	52	52	84	84	144	144	204			127		187

Kolben-Ø	S=200 L16a	S=20 L20	S=25 L20	S=30 L20	S=40 L20	S=50 L20	S=75 L20	S=100 L20	S=125 L20	S=160 L20	S=200 L20	S=10 L23	S=20 L23
25	225,5	22	32	32	32	32	32	32	32	32	32	30	30
32	226	35	35	42	42	42	42	42	42	42	42	45	45
40	224	30	30	53	53	53	53	53	53	53	53	40	40
50	223	30	30	30	30	30	63	63	63	63	63	42	42
63		30	30	30	30	30	80	80	80	80	80	42	42

Kolben-Ø	S=25 L23	S=30 L23	S=40 L23	S=50 L23	S=75 L23	S=100 L23	S=125 L23	S=160 L23	S=200 L23	S=40 L24	S=50 L24	S=75 L24	S=100 L24
25	40	40	40	40	74	104	104	104	104	60	70	95	
32	45	52	52	52	94	94	136	136	136				122,5
40	40	63	63	63	63	116	116	169	169			91	
50	42	42	42	42	75	75	138	138	201				116
63	42	42	42	42	92	92	92	172	172				

Kolben-Ø	S=125 L24	S=160 L24	S=200 L24	S=10 L34	S=20 L34	S=25 L34	S=30 L34	S=40 L34	S=50 L34	S=75 L34	S=100 L34	S=125 L34	S=160 L34
25	145	180	220	26	29	29	29	29	29	29	29	29	29
32		182,5	222,5	35,5	35,5	35,5	37	37	37	37	37	37	37
40			216	35	35	35	40	40	40	40	40	40	40
50		176		35,5	35,5	35,5	47	47	47	47	47	47	47
63	140		215	38	38	38	38	38	38	54	54	54	54

Kolben-Ø	S=200 L34	S=10 L35	S=20 L35	S=25 L35	S=30 L35	S=40 L35	S=50 L35	S=75 L35	S=100 L35	S=125 L35	S=160 L35	S=200 L35	S=10 L36
25	29	4	4	4	4	6	6	8	8	10	10	10	4
32	37	4	4	4	4	4	4	6	8	8	10	10	4
40	40	4	4	4	4	4	4	6	6	6	8	10	4
50	47	4	4	4	4	4	4	4	6	6	8	8	4
63	54	4	4	4	4	4	4	4	4	6	6	8	4

Kolben-Ø	S=20 L36	S=25 L36	S=30 L36	S=40 L36	S=50 L36	S=75 L36	S=100 L36	S=125 L36	S=160 L36	S=200 L36	S=10 ZJ	S=20 ZJ	S=25 ZJ
25	4	4	4	6	6	8	10	10	10	10	76,5	76,5	76,5
32	4	4	4	4	6	6	8	10	10	10			85
40	4	4	4	4	4	6	6	8	10	10			85
50	4	4	4	4	4	4	6	8	8	10			89,5
63	4	4	4	4	4	4	6	6	8	10			89,5

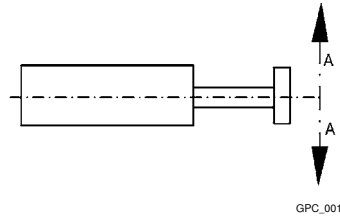
Kolben-Ø	S=30 ZJ	S=40 ZJ	S=50 ZJ	S=75 ZJ	S=100 ZJ	S=125 ZJ	S=160 ZJ	S=200 ZJ					
25	76,5	86,5	86,5	86,5	86,5	104,5	104,5	104,5					
32			85	100	100	116	116	116					
40			85	100,5	100,5	116,5	116,5	116,5					
50			89,5	115,5	115,5	133,5	133,5	133,5					
63			89,5	115,5	115,5	133,5	133,5	133,5					

S = Hub

Führungszylinder, Serie GPC-BV

▶ Ø 10 - 63 mm ▶ doppeltwirkend ▶ Kugellager ▶ Dämpfung: elastisch ▶ mit Magnetkolben

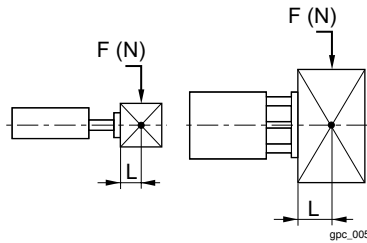
Spiel



Kolben-Ø	1)												
10	0,21												
12	0,09												
16	0,09												
20	0,09												
25	0,08												
32	0,08												
40	0,09												
50	0,09												
63	0,09												

1) Auslenkung der Kolbenstange bei 50 mm Hub und Belastung von 10 N (mm)

Zulässige statische Seitenbelastung F [N] bei Abstand L



Kolben-Ø	L	S=10	S=20	S=25	S=30	S=40	S=50	S=75	S=100	S=125	S=150	S=160	S=200
10	25	10	9	8	8	7	6	5	5	-	-	-	-
12	25	19	17	16	15	23	22	20	19	19	17	-	-
16	50	27	24	23	22	58	56	51	48	44	40	-	-
20	50	27	24	23	22	58	56	51	48	44	40	-	-
25	50	81,4	75	-	69,5	82,3	77,4	67,3	59,5	73,2	-	64,5	56,8
32	50	-	-	89,9	-	-	76,1	93,2	83	94,9	-	84	74,3
40	50	-	-	89,2	-	-	75,6	92,7	82,7	94,5	-	83,7	74,1
50	50	-	-	110	-	-	94	135	121	136	-	121	108
63	50	-	-	110	-	-	93,5	134	120	135	-	121	107

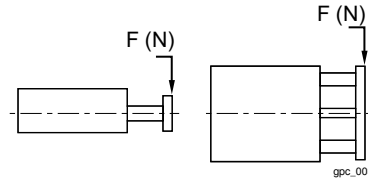
S = Hub

Kolbenstangenzylinder ▶ Führungszylinder

Führungszylinder, Serie GPC-BV

▶ Ø 10 - 63 mm ▶ doppelwirkend ▶ Kugellager ▶ Dämpfung: elastisch ▶ mit Magnetkolben

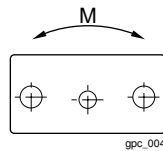
Zulässige statische Seitenbelastung F [N]



S = Hub

Kolben-Ø	S=10	S=20	S=25	S=30	S=40	S=50	S=75	S=100	S=125	S=150	S=160	S=200
25	142	124	-	109	121	110	91	77	90	-	77	66
32	-	-	141	-	-	110	123	106	116	-	100	86
40	-	-	139	-	-	109	123	106	116	-	100	86
50	-	-	170	-	-	134	175	152	164	-	143	125
63	-	-	168	-	-	133	173	151	164	-	143	125

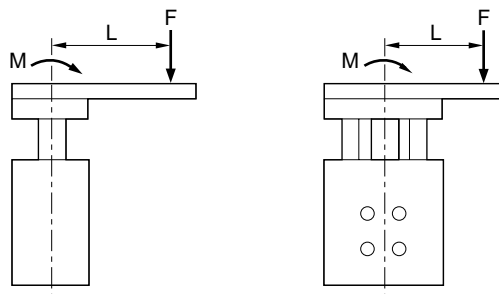
Zulässiges statisches Moment M [Nm]



Kolben-Ø	S=10	S=20	S=25	S=30	S=40	S=50	S=75	S=100	S=125	S=160	S=200
10	0,35	0,31	0,29	0,27	0,25	0,23	0,17	0,14	-	-	-
12	0,38	0,34	0,32	0,3	0,46	0,44	0,4	0,38	0,36	0,34	-
16	0,63	0,56	0,54	0,52	1,36	1,32	1,2	1,13	1,03	0,94	-
20	0,73	0,65	0,62	0,59	1,57	1,51	1,38	1,3	1,19	1,08	-
25	4,19	3,65	3,23	3,23	3,56	3,26	2,68	2,28	2,67	2,29	1,97
32	-	-	5,33	-	-	4,15	4,67	4,02	4,4	3,8	3,28
40	-	-	5,99	-	-	4,68	5,27	4,54	4,99	4,3	3,72
50	-	-	8,83	-	-	6,96	9,07	7,91	8,55	7,45	6,5
63	-	-	10,4	-	-	8,23	10,8	9,38	10,2	8,85	7,72

S = Hub

Zulässiges statisches Moment M [Nm]



$$M = F \times L$$

GPC_006

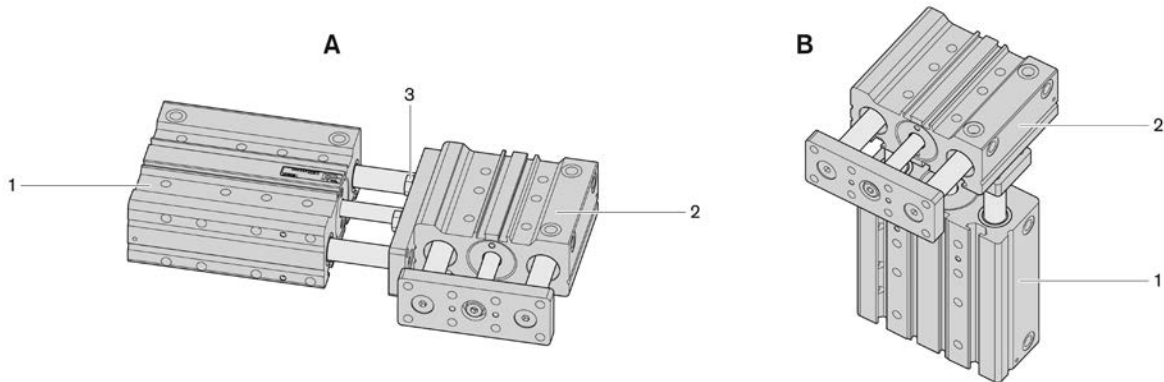
Führungszylinder, Serie GPC-BV

▶ Ø 10 - 63 mm ▶ doppeltwirkend ▶ Kugellager ▶ Dämpfung: elastisch ▶ mit Magnetkolben

Kolben-Ø	S=5-30	S>30	S=35-50	S=55-100	S>100								
10	0,8	0,8	-	-	-								
12	1,5	2	-	-	-								
16	2	5	-	-	-								
20	2	5	-	-	-								
25	7,5	-	10,6	10,8	16,5								
32	9,9	-	10,6	16,2	22								
40	9,9	9,9	9,9	16,2	22								
50	12,8	12,8	12,8	24,6	32,9								
63	12,8	12,8	12,8	24,6	32,9								

S = Hub

GPC Kombinationen



gpc_007

- 1) Zylinder 1
2) Zylinder 2
3) Schraube

Minimale Hübe von Zylinder 1 bei Kombination von 2 Führungszylindern

Kolben-Ø	S												
32	25												
40	25												
50	30												
63	30												

S = Hub

Minimale Hübe von Zylinder 2 bei Kombination von 2 Führungszylindern

Kolben-Ø	Ø 2	A	B	3				
10	12	-	-	M4x12				
12	16	-	-	M5x15				
16	20	-	-	M5x18				
20	25	-	-	M6x20				

A = Min. Hub: Baugruppe A
B = Min. Hub: Baugruppe B
3 = Schraube

Kolbenstangenzylinder ▶ Führungszylinder

Führungszylinder, Serie GPC-BV

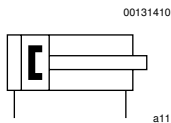
▶ Ø 10 - 63 mm ▶ doppelwirkend ▶ Kugellager ▶ Dämpfung: elastisch ▶ mit Magnetkolben

Kolben- Ø	Ø 2	A	B	3			
25	32	25	15	M6x20			
32	40	30	30	M8x25			
40	50	30	30	M8x30			
50	63	55	30	M10x30			

A = Min. Hub: Baugruppe A
 B = Min. Hub: Baugruppe B
 3 = Schraube

Führungszylinder, Serie GPC-E

▶ Ø 12 - 20 mm ▶ doppeltwirkend ▶ Gleitlager ▶ Dämpfung: hydraulisch, fest eingestellt ▶ mit Magnetkolben
 ▶ Easy-2-Combine-fähig mit Verbindungsbausatz



Umgebungstemperatur min./max.	+0 °C / +65 °C
Medium	Druckluft
Max. Partikelgröße	50 µm
Ölgehalt der Druckluft	0 mg/m³ - 5 mg/m³
Druck zur Bestimmung der Kolbenkräfte	6,3 bar

Werkstoffe:	
Gehäuse	Aluminium, eloxiert
Dichtung	Polyurethan
Frontplatte	Stahl verzinkt
Führungsstange	Nichtrostender Stahl
Lager	Sinterbronze
Kolbenstange	Nichtrostender Stahl

Technische Bemerkungen

- Der Drucktaupunkt muss mindestens 15 °C unter der Umgebungs- und Mediumstemperatur liegen und darf max. 3 °C betragen.
- Der Ölgehalt der Druckluft muss über die gesamte Lebensdauer konstant bleiben.
- Verwenden Sie ausschließlich von AVENTICS zugelassene Öle, siehe Kapitel „Technische Informationen“.
- Hinweis: hydraulische Stoßdämpfer hinten sind im Lieferumfang enthalten

Kolben-Ø	[mm]	12	16	20		
Anschluss		M5	M5	M5		
Betriebsdruck min./max.	[bar]	2 / 8	2 / 10	2 / 10		
Kolbenkraft einfahrend	[N]	53	95	148		
Kolbenkraft ausfahrend	[N]	71	127	198		
Geschwindigkeit max.	[m/s]	0,5	0,5	0,5		
Aufschlagenergie	[J]	0,1	0,11	0,15		

	Kolben-Ø Kolbenstangen-Ø	12	16	20		
		6	8	10		
	Hub 25	0822060407	0822061407	0822062407		
	50	0822060404	0822061404	0822062404		
	75	0822060405	0822061405	0822062405		
	100	0822060406	0822061406	0822062406		
	125	0822060424	0822061424	0822062424		
	150	0822060429	0822061429	0822062429		

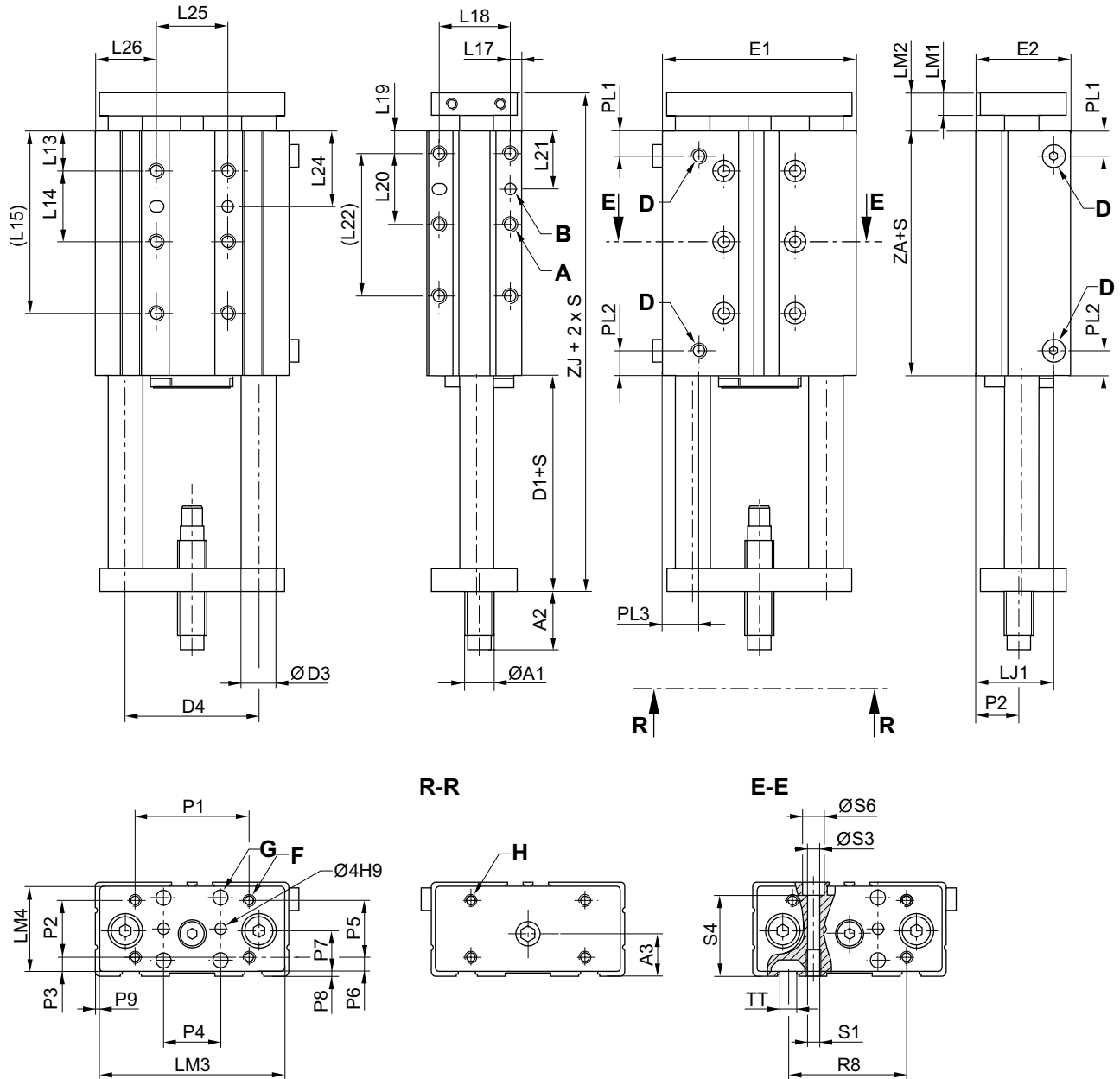
Gewicht [kg]	Kolben-Ø	12	16	20		
	Hub 25	0,49	0,64	0,79		
	50	0,64	0,84	1,02		
	75	0,78	1,02	1,23		
	100	0,93	1,19	1,44		
	125	1,07	1,38	1,66		
	150	1,22	1,55	1,86		

Kolbenstangenzylinder ▶ Führungszylinder

Führungszylinder, Serie GPC-E

- ▶ Ø 12 - 20 mm ▶ doppelwirkend ▶ Gleitlager ▶ Dämpfung: hydraulisch, fest eingestellt ▶ mit Magnetkolben
- ▶ Easy-2-Combine-fähig mit Verbindungsbausatz

Abmessungen



S = Hub

dgpc_500

Kolben-Ø	A 1)	Ø A1	A2 2)	A2 3)	A3	B 1)	D	D1	D3	D4	E1	E2	F
12	M5x8	M8	5	19	13,5	4 H7x4	M5	19,2	10	40	58	30,5	M4
16	M5x8	M10	5	29	14,8	4 H7x4	M5	25,8	12	47	68	33	M4
20	M6x10	M10	5	28	18,5	4 H7x4	M5	26,8	12	54	80	36	M5

Kolben-Ø	G	H	L 4)	L13	L14	L15 S=50-150	L17	L18	L19	L20	L21	L22 S=50-150	L24
12	4,5	M4	14	14,5	22	58,5	4	22	8	20	18	48	25,5

Führungszylinder, Serie GPC-E

▶ Ø 12 - 20 mm ▶ doppeltwirkend ▶ Gleitlager ▶ Dämpfung: hydraulisch, fest eingestellt ▶ mit Magnetkolben
▶ Easy-2-Combine-fähig mit Verbindungsbausatz

Kolben-Ø	G	H	L 4)	L13	L14	L15 S=50-150	L17	L18	L19	L20	L21	L22 S=50-150	L24
16	5,5	M4	24	14	25	64	4	25	8	25	20,5	58	26,5
20	5,5	M5	23	15	24	63	4,5	24	8	30	23	68	27

Kolben-Ø	L25	L26	LJ1	LM1	LM2	LM3	LM4	P1	P2	P3	P4	P5	P6
12	20	19	24,8	8	12,7	55	27	40	20	3,5	-	-	-
16	25	21,5	27	8	13,5	65	30	40	20	5	20	22	4
20	30	25	26,5	10	15,5	77	33	50	25	4	25	25	4

Kolben-Ø	P7	P8	P9	PL1	PL2	PL3	R8	S1 1)	S3	S4	S6	TT	ZJ
12	-	1,5	1,5	8,5	8,5	11,5	-	M5x8	4,2	20,3	7,6	-	66,3
16	15	1,5	1,5	8,8	8,8	13	43	M5x8	4,2	28,5	7,6	N6	75,3
20	16,5	1,5	1,5	10	10	15	50	M6x10	5,2	30,5	9,5	N6	78,3

Kolben-Ø	ZA												
12	34,4												
16	36												
20	36												

S = Hub

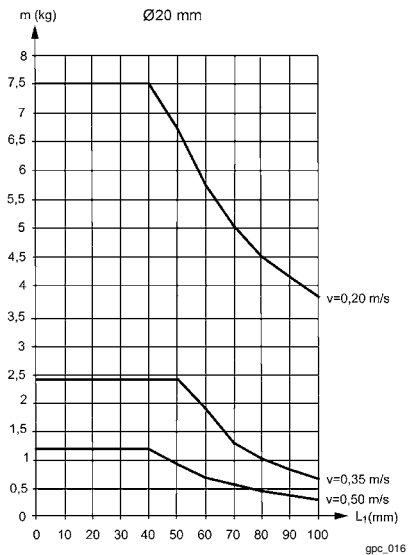
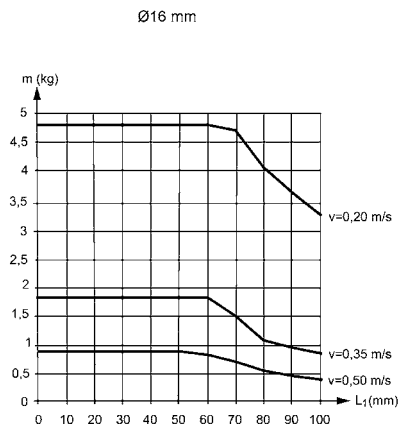
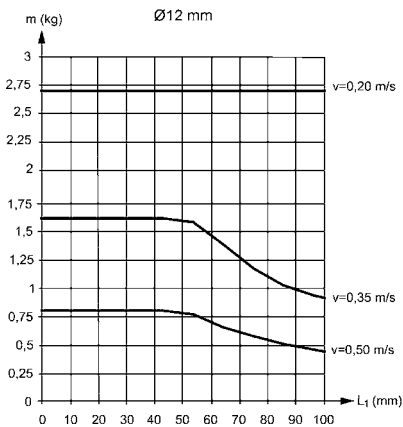
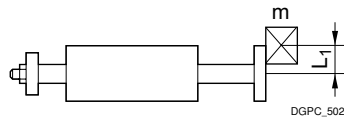
1) Abmessung x Tiefe

2) Min.

3) Max.

4) Anpassungslänge L = A2 max. - A2 min.

Zulässige dynamische Last m [kg]



Kolbenstangenzylinder ▶ Führungszylinder

Führungszylinder, Serie GPC-E

- ▶ Ø 12 - 20 mm ▶ doppelwirkend ▶ Gleitlager ▶ Dämpfung: hydraulisch, fest eingestellt ▶ mit Magnetkolben
- ▶ Easy-2-Combine-fähig mit Verbindungsbausatz

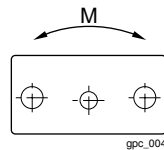
Spiel



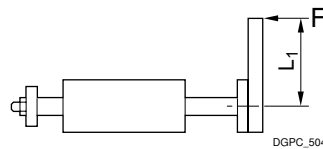
Kolben-Ø	A 1)												
12	0,11												
16	0,11												
20	0,11												

1) Auslenkung der Kolbenstange bei 50 mm Hub und Belastung von 10 N (mm)

Zulässiges statisches Moment M [Nm]

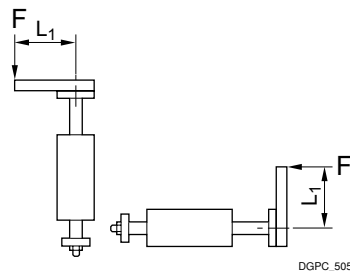


Zulässige Hebelarmlänge L1 bei 6 bar bei statischer Belastung



Kolben-Ø	F [N]	L1	L2										
12	67	290	22										
16	120	215	23,7										
20	180	140	27										

Zulässige Hebelarmlänge L1 bei 6 bar bei dynamischer Belastung



Kolben-Ø	F [N]	F [N] 1)	L1	L2									
12	67	23	250	22									

1) Maximale Kraft

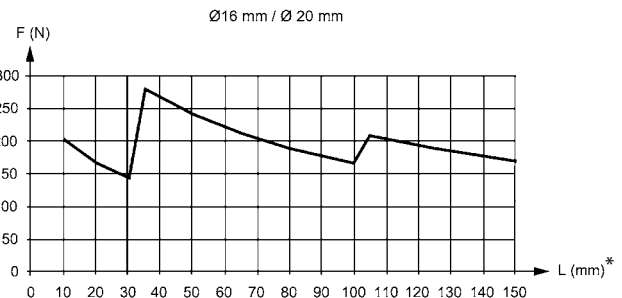
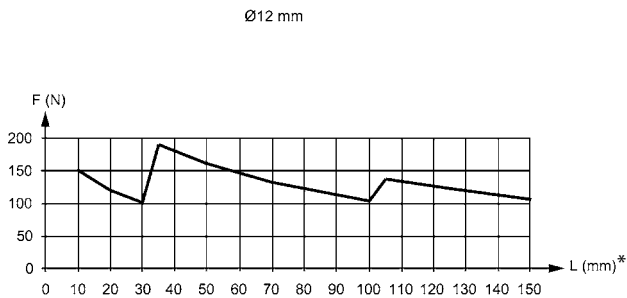
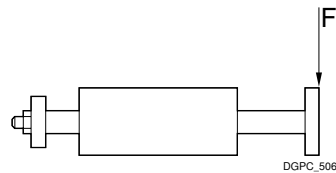
Führungszylinder, Serie GPC-E

- ▶ Ø 12 - 20 mm ▶ doppelwirkend ▶ Gleitlager ▶ Dämpfung: hydraulisch, fest eingestellt ▶ mit Magnetkolben
- ▶ Easy-2-Combine-fähig mit Verbindungsbausatz

Kolben-Ø	F [N]	F [N] 1)	L1	L2								
16	120	40	200	23,7								
20	180	65	125	27								

1) Maximale Kraft

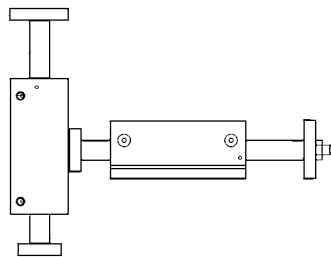
Zulässige statische Seitenbelastung F [N]



00132215

* Zylinderhub, Kolbenstange in ausgefahrener Position

GPC Kombinationen



DGPC_507

Der GPC-E kann direkt auf die Frontplatte des nächst größeren Standard-GPC oder GPC-E in radialer Richtung montiert werden.

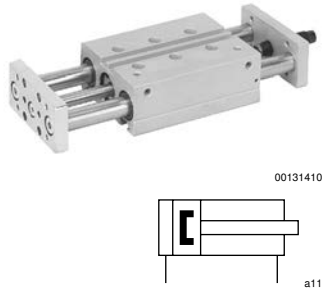
Kolben-Ø		GPC 16, GPC-E 16	GPC 20, GPC-E 20	GPC 25		
12	GPC-E 12	M5x15 1)	-	-		
16	GPC-E 16	-	M5x15 1)	-		
20	GPC-E 20	-	-	M6x15 1)		

1) Schraube nach ISO 4762

Kolbenstangenzylinder ▶ Führungszylinder

Führungszylinder, Serie GPC-E

- ▶ Ø 12 - 20 mm ▶ doppelwirkend ▶ Kugellager ▶ Dämpfung: hydraulisch, fest eingestellt ▶ mit Magnetkolben
- ▶ Easy-2-Combine-fähig mit Verbindungsbausatz



Umgebungstemperatur min./max.	+0 °C / +65 °C
Medium	Druckluft
Max. Partikelgröße	50 µm
Ölgehalt der Druckluft	0 mg/m³ - 5 mg/m³
Druck zur Bestimmung der Kolbenkräfte	6,3 bar

Werkstoffe:	
Gehäuse	Aluminium, eloxiert
Dichtung	Polyurethan
Frontplatte	Stahl verzinkt
Führungsstange	Stahl, gehärtet
Lager	Stahl, gehärtet
Kolbenstange	Nichtrostender Stahl

Technische Bemerkungen

- Der Drucktaupunkt muss mindestens 15 °C unter der Umgebungs- und Mediumstemperatur liegen und darf max. 3 °C betragen.
- Der Ölgehalt der Druckluft muss über die gesamte Lebensdauer konstant bleiben.
- Verwenden Sie ausschließlich von AVENTICS zugelassene Öle, siehe Kapitel „Technische Informationen“.
- Hinweis: hydraulische Stoßdämpfer hinten sind im Lieferumfang enthalten

Kolben-Ø	[mm]	12	16	20		
Anschluss		M5	M5	M5		
Betriebsdruck min./max.	[bar]	2 / 8	2 / 10	2 / 10		
Kolbenkraft einfahrend	[N]	53	95	148		
Kolbenkraft ausfahrend	[N]	71	127	198		
Geschwindigkeit max.	[m/s]	0,5	0,5	0,5		
Aufschlagenergie	[J]	0,1	0,11	0,15		

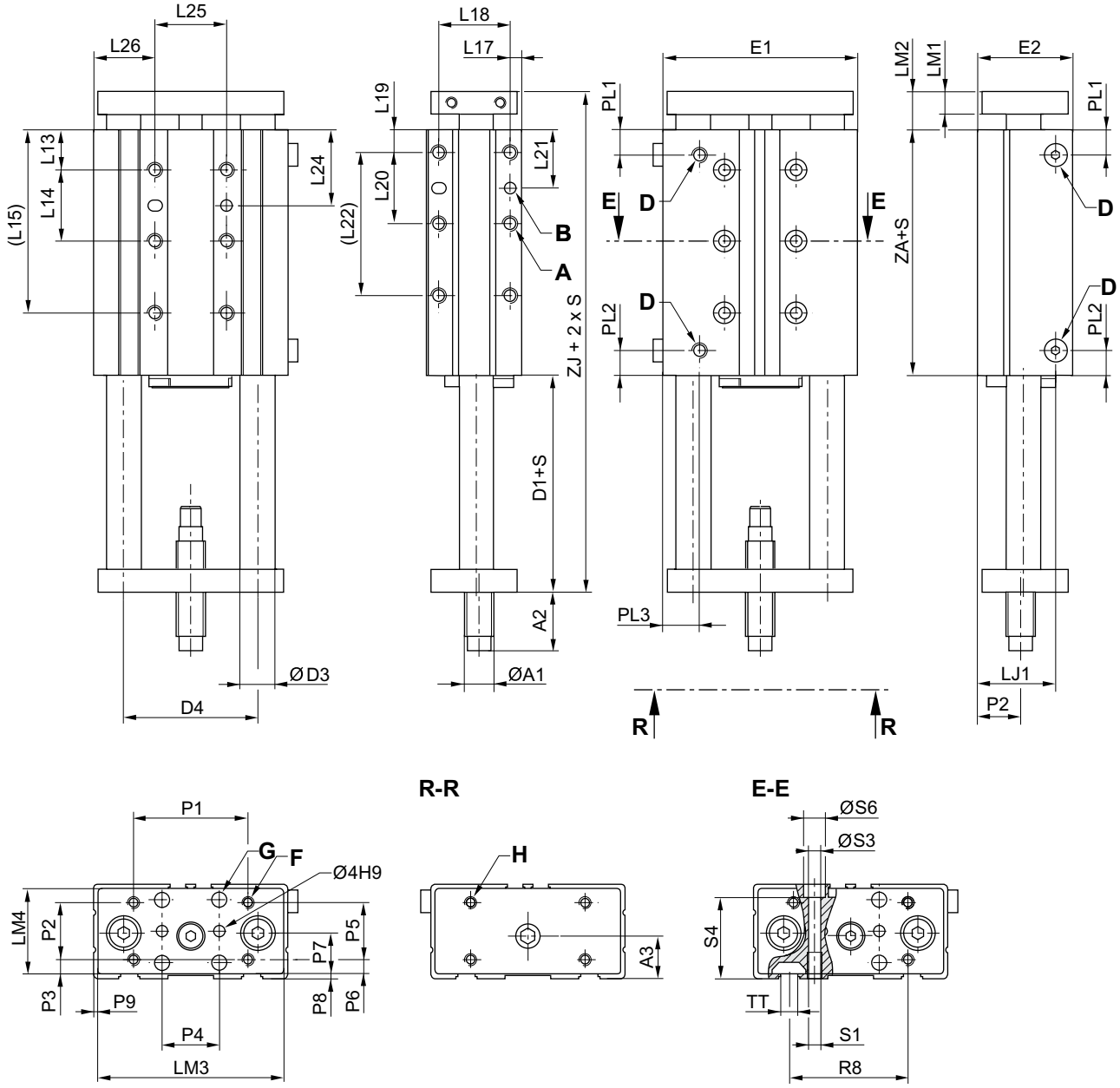
	Kolben-Ø Kolbenstangen-Ø	12 6	16 8	20 10		
	Hub 25	0822060507	0822061507	0822062507		
	50	0822060504	0822061504	0822062504		
	75	0822060505	0822061505	0822062505		
	100	0822060506	0822061506	0822062506		
	125	0822060524	0822061524	0822062524		
	150	0822060529	0822061529	0822062529		

Gewicht [kg]	Kolben-Ø	12	16	20		
	Hub 25	0,43	0,57	0,72		
	50	0,58	0,76	0,95		
	75	0,7	0,91	1,12		
	100	0,82	1,07	1,31		
	125	0,95	1,23	1,5		
	150	1,07	1,38	1,69		

Führungszylinder, Serie GPC-E

- ▶ Ø 12 - 20 mm ▶ doppeltwirkend ▶ Kugellager ▶ Dämpfung: hydraulisch, fest eingestellt ▶ mit Magnetkolben
- ▶ Easy-2-Combine-fähig mit Verbindungsbausatz

Abmessungen



S = Hub

dgpc_500

Kolben-Ø	A 1)	Ø A1	A2 2)	A2 3)	A3	B 1)	D	D1	D3	D4	E1	E2	F
12	M5x8	M8	5	19	13,5	4 H7x4	M5	19,2	8	40	58	30,5	M4
16	M5x8	M10	5	29	14,8	4 H7x4	M5	25,8	10	47	68	33	M4
20	M6x10	M10	5	28	18,5	4 H7x4	M5	26,8	10	54	80	36	M5

Kolben-Ø	G	H	L 4)	L13	L14	L15 S=50-150	L17	L18	L19	L20	L21	L22 S=50-150	L24
12	4,5	M4	14	14,5	22	58,5	4	22	8	20	18	48	25,5

Kolbenstangenzylinder ▶ Führungszylinder

Führungszylinder, Serie GPC-E

- ▶ Ø 12 - 20 mm ▶ doppelwirkend ▶ Kugellager ▶ Dämpfung: hydraulisch, fest eingestellt ▶ mit Magnetkolben
- ▶ Easy-2-Combine-fähig mit Verbindungsbausatz

Kolben-Ø	G	H	L 4)	L13	L14	L15 S=50-150	L17	L18	L19	L20	L21	L22 S=50-150	L24
16	5,5	M4	24	14	25	64	4	25	8	25	20,5	58	26,5
20	5,5	M5	23	15	24	63	4,5	24	8	30	23	68	27

Kolben-Ø	L25	L26	LJ1	LM1	LM2	LM3	LM4	P1	P2	P3	P4	P5	P6
12	20	19	24,8	8	12,7	55	27	40	20	3,5	-	-	-
16	25	21,5	27	8	13,5	65	30	40	20	5	20	22	4
20	30	25	26,5	10	15,5	77	33	50	25	4	25	25	4

Kolben-Ø	P7	P8	P9	PL1	PL2	PL3	R8	S1 1)	S3	S4	S6	TT	ZA
12	-	1,5	1,5	8,5	8,5	11,5	-	M5x8	4,2	20,3	7,6	-	34,4
16	15	1,5	1,5	8,8	8,8	13	43	M5x8	4,2	28,5	7,6	N6	36
20	16,5	1,5	1,5	10	10	15	50	M6x10	5,2	30,5	9,5	N6	36

Kolben-Ø	ZJ												
12	66,3												
16	75,3												
20	78,3												

S = Hub

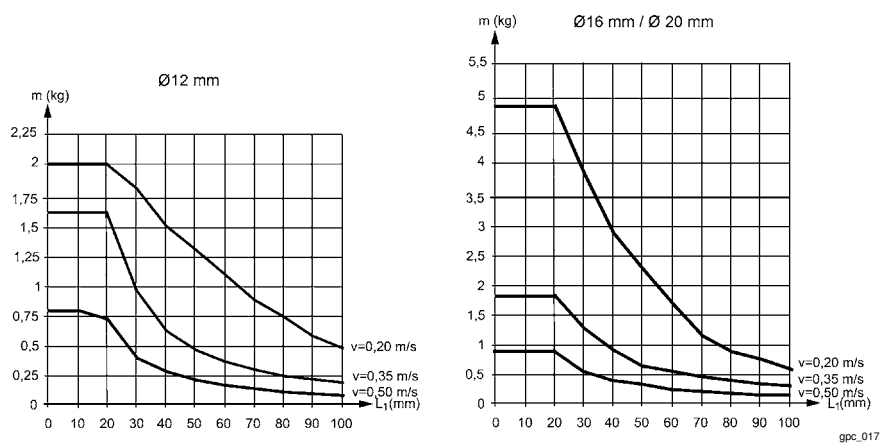
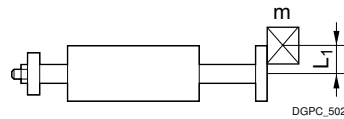
1) Abmessung x Tiefe

2) Min.

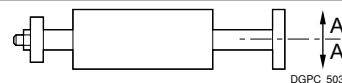
3) Max.

4) Anpassungslänge L = A2 max. - A2 min.

Zulässige dynamische Last m [kg]



Spiel



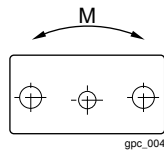
Führungszylinder, Serie GPC-E

- ▶ Ø 12 - 20 mm ▶ doppeltwirkend ▶ Kugellager ▶ Dämpfung: hydraulisch, fest eingestellt ▶ mit Magnetkolben
- ▶ Easy-2-Combine-fähig mit Verbindungsbausatz

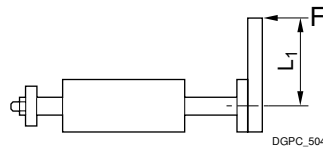
Kolben-Ø	A 1)											
12	0,1											
16	0,08											
20	0,08											

1) Auslenkung der Kolbenstange bei 50 mm Hub und Belastung von 10 N (mm)

Zulässiges statisches Moment M [Nm]

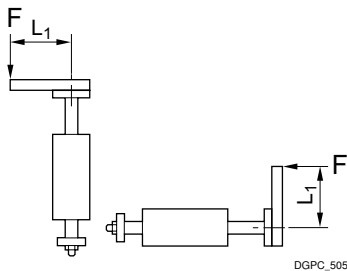


Zulässige Hebelarmlänge L1 bei 6 bar bei statischer Belastung



Kolben-Ø	F [N]	L1										
12	67	115										
16	120	80										
20	180	55										

Zulässige Hebelarmlänge L1 bei 6 bar bei dynamischer Belastung



Kolben-Ø	F [N]	F [N] 1)	L1									
12	67	23	100									
16	120	40	75									
20	180	65	50									

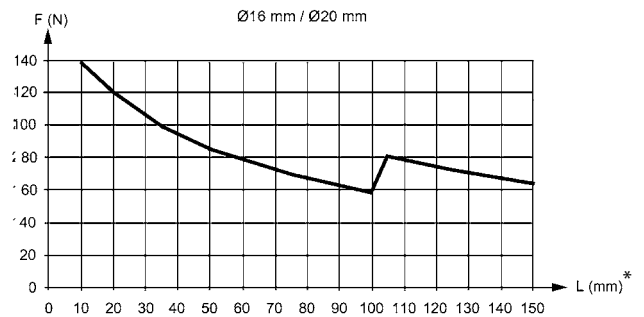
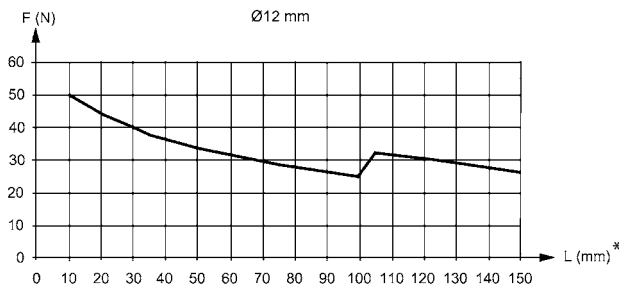
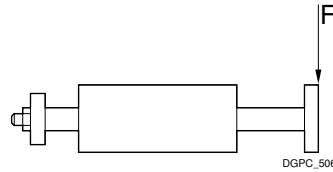
1) Maximale Kraft

Kolbenstangenzylinder ▶ Führungszylinder

Führungszylinder, Serie GPC-E

- ▶ Ø 12 - 20 mm ▶ doppelwirkend ▶ Kugellager ▶ Dämpfung: hydraulisch, fest eingestellt ▶ mit Magnetkolben
- ▶ Easy-2-Combine-fähig mit Verbindungsbausatz

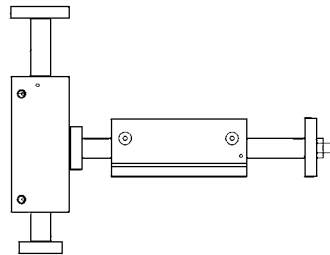
Zulässige statische Seitenbelastung F [N]



* Zylinderhub, Kolbenstange in ausgefahrener Position

00132214

GPC Kombinationen



DGPC_507_a

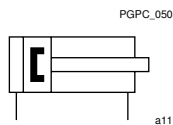
Der GPC-E kann direkt auf die Frontplatte des nächst größeren Standard-GPC oder GPC-E in radialer Richtung montiert werden.

Kolben-Ø		GPC 16, GPC-E 16	GPC 20, GPC-E 20	GPC 25		
12	GPC-E 12	M5x15 1)	-	-		
16	GPC-E 16	-	M5x15 1)	-		
20	GPC-E 20	-	-	M6x15 1)		

1) Schraube nach ISO 4762

Führungszylinder, Serie GPC-ST

▶ Ø 12 - 20 mm ▶ doppeltwirkend ▶ Kugellager ▶ Dämpfung: hydraulisch, fest eingestellt ▶ mit Magnetkolben
▶ Easy-2-Combine-fähig mit Verbindungsbausatz



Umgebungstemperatur min./max.	+0 °C / +65 °C
Medium	Druckluft
Max. Partikelgröße	50 µm
Ölgehalt der Druckluft	0 mg/m ³ - 5 mg/m ³
Druck zur Bestimmung der Kolbenkräfte	6,3 bar

Werkstoffe:	
Gehäuse	Aluminium, eloxiert
Dichtung	Polyurethan
Frontplatte	Stahl verzinkt
Führungsstange	Stahl, gehärtet
Lager	Stahl, gehärtet
Kolbenstange	Nichtrostender Stahl

Technische Bemerkungen

- Der Drucktaupunkt muss mindestens 15 °C unter der Umgebungs- und Mediumstemperatur liegen und darf max. 3 °C betragen.
- Der Ölgehalt der Druckluft muss über die gesamte Lebensdauer konstant bleiben.
- Verwenden Sie ausschließlich von AVENTICS zugelassene Öle, siehe Kapitel „Technische Informationen“.

Kolben-Ø	[mm]	12	20			
Anschluss		M5	M5			
Betriebsdruck min./max.	[bar]	2 / 8	2 / 10			
Kolbenkraft einfahrend	[N]	53	148			
Kolbenkraft ausfahrend	[N]	71	198			
Geschwindigkeit max.	[m/s]	0,5	0,5			
Aufschlagenergie	[J]	0,1	0,15			
Max. Spiel bei verriegelter Endlage	[mm]	0,08	0,07			

	Kolben-Ø Kolbenstangen-Ø	12 6	20 10			
	Hub 35	R402000243	R402000249			
	50	R402000244	R402000250			
	75	R402000245	R402000251			
	100	R402000246	R402000252			
	125	R402000247	R402000253			
	150	R402000248	R402000254			

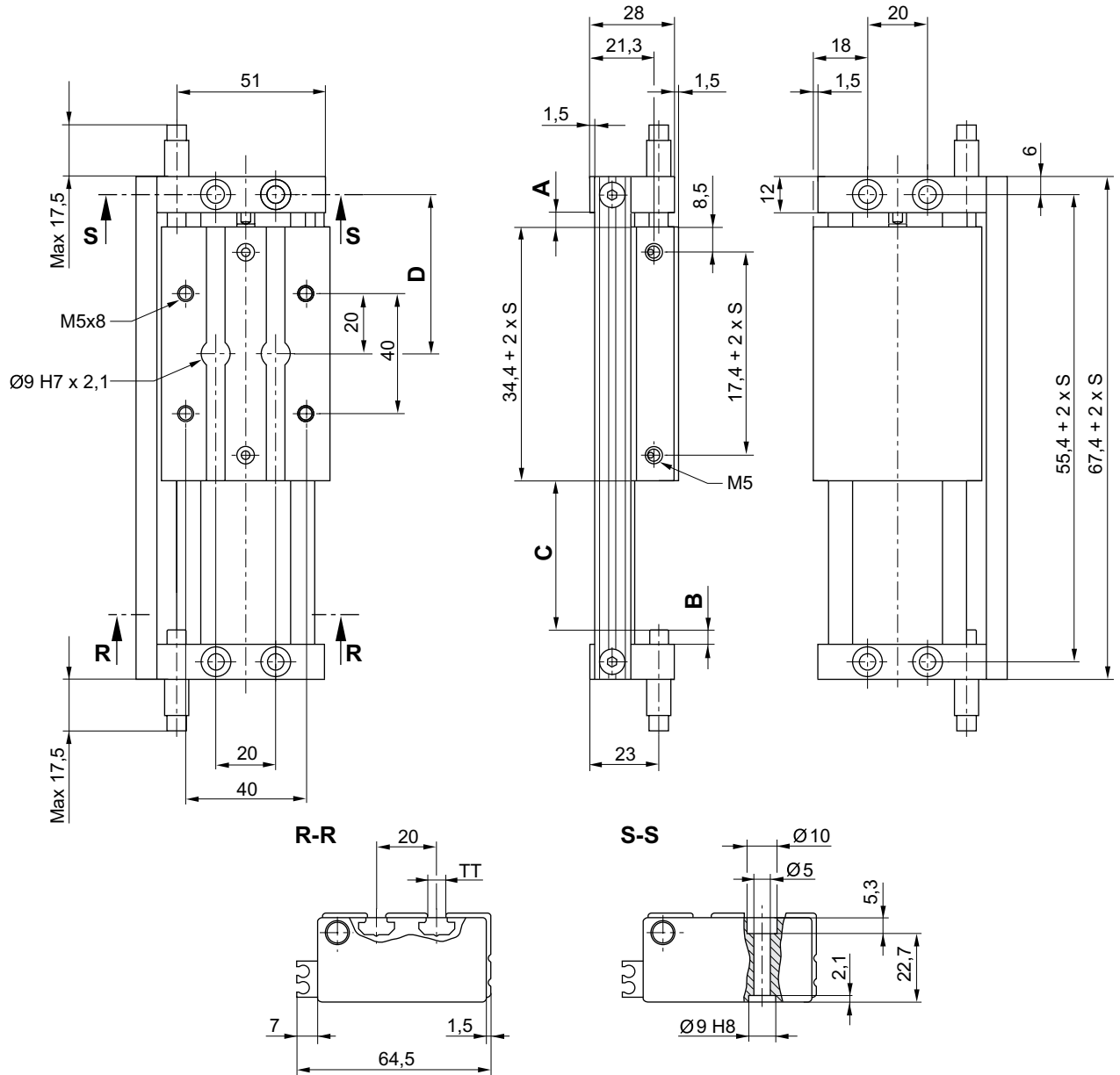
Gewicht [kg]	Kolben-Ø	12	20			
	Hub 35	0,43	0,72			
	50	0,58	0,95			
	75	0,7	1,12			
	100	0,82	1,31			
	125	0,95	1,5			
	150	1,07	1,69			

Kolbenstangenzylinder ▶ Führungszylinder

Führungszylinder, Serie GPC-ST

- ▶ Ø 12 - 20 mm ▶ doppelwirkend ▶ Kugellager ▶ Dämpfung: hydraulisch, fest eingestellt ▶ mit Magnetkolben
- ▶ Easy-2-Combine-fähig mit Verbindungsbausatz

Ø 12



S = Hub

gpc_st_12

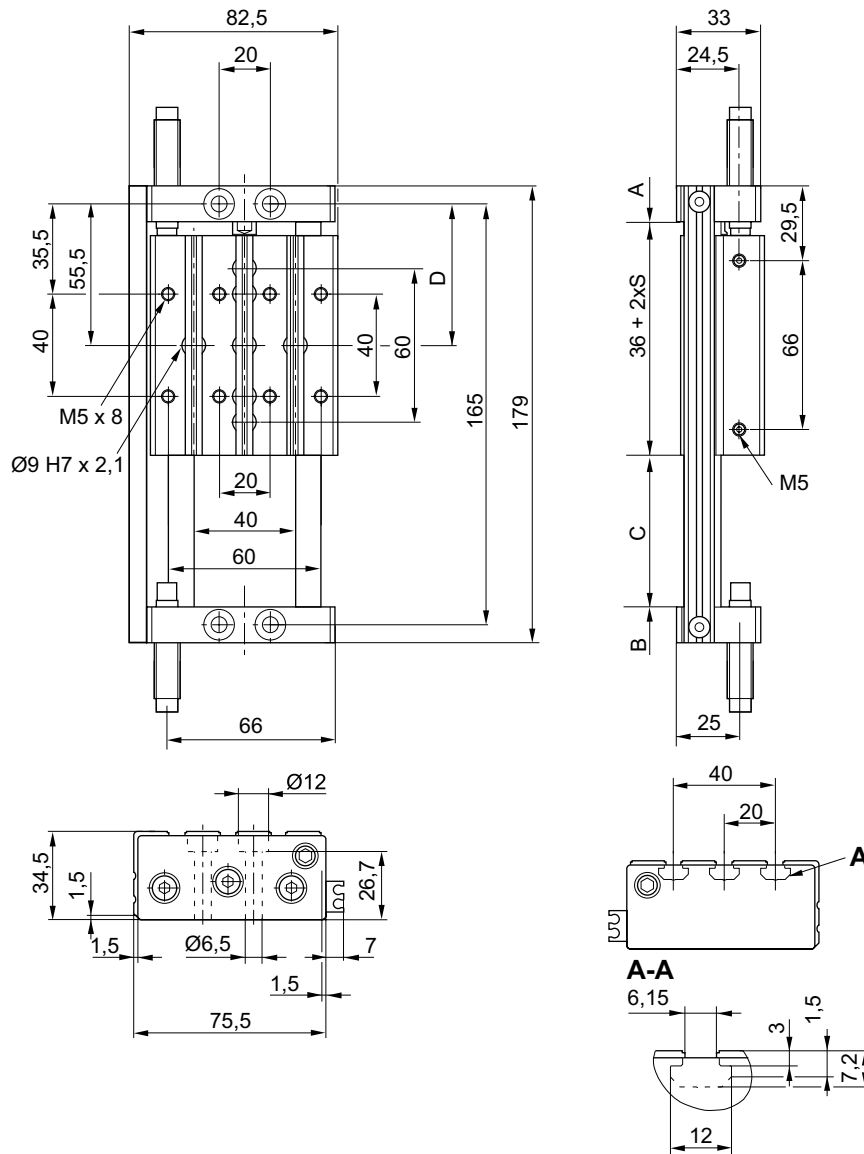
Kolben-Ø	A 1)	A 2)	B 1)	B 2)	C 1)	C 2)	D 1)	D 2)				
12	4,7	24,7	4,2	24,2	S-40	S	25+0,5xS	48+0,5xS				

1) Min.
2) Max.
S = Hub

Führungszylinder, Serie GPC-ST

- ▶ Ø 12 - 20 mm ▶ doppeltwirkend ▶ Kugellager ▶ Dämpfung: hydraulisch, fest eingestellt ▶ mit Magnetkolben
- ▶ Easy-2-Combine-fähig mit Verbindungsbausatz

Ø 20



S = Hub

Kolben- Ø	A 1)	A 2)	B 1)	B 2)	C 1)	C 2)	D 1)	D 2)			
20	5,5	35,5	9,5	35,5	S-56	S	30,5+0,5xS	60,5+0,5xS			

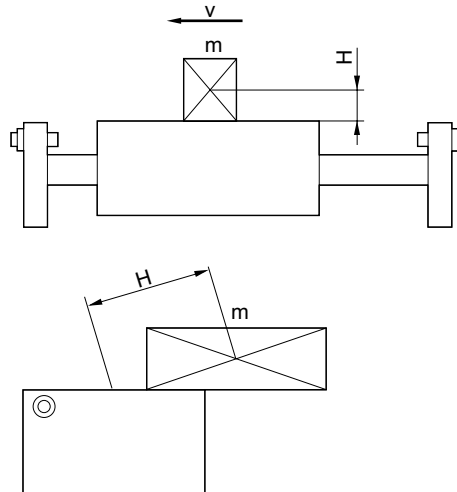
1) Min.
2) Max.
S = Hub

Kolbenstangenzylinder ▶ Führungszylinder

Führungszylinder, Serie GPC-ST

- ▶ Ø 12 - 20 mm ▶ doppeltwirkend ▶ Kugellager ▶ Dämpfung: hydraulisch, fest eingestellt ▶ mit Magnetkolben
- ▶ Easy-2-Combine-fähig mit Verbindungsbausatz

Zulässige dynamische Last m [kg]



GPC_021

Beim Erreichen der Endlagen übt die Last ein hohes Moment auf den Zylinder aus. Deshalb dürfen die in der Tabelle angegebenen Grenzwerte nicht überschritten werden.

Folgende Parameter müssen berücksichtigt werden: Geschwindigkeit, Abstand zum Massenschwerpunkt und Größe des GPC-ST-Zylinders. Beim Multiplizieren der Masse m [kg] mit dem Abstand H [mm] darf das Ergebnis die Werte nicht überschreiten.

Beispiel: Eine Last von 2,3 kg soll mit einem Wert L = 52 mm auf den GPC-ST mit einem Durchmesser von 20 mm und einem Hub von 50 mm montiert werden.

m x H; 2,3 x 52 = 120. Dies ist laut Tabelle bei einer Geschwindigkeit von 0,3 m/s zulässig.

Kolben-Ø	S	0,2 [m/s]	0,3 [m/s]	0,4 [m/s]	0,5 [m/s]								
12	35	155	75	60	50								
12	50	225	100	90	60								
12	75	310	160	110	85								
12	100	350	170	130	105								
12	125	450	250	180	140								
12	150	600	300	200	160								

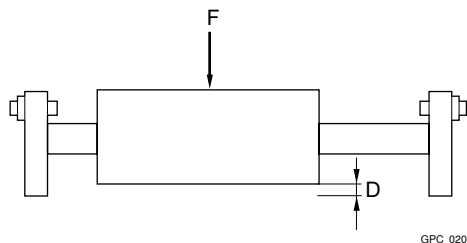
S = Hub

Kolben-Ø	S	0,2 [m/s]	0,3 [m/s]	0,4 [m/s]	0,5 [m/s]								
20	35	195	95	75	95								
20	50	280	125	110	75								
20	75	390	200	140	110								
20	100	440	210	160	130								
20	125	560	310	225	175								
20	150	750	375	250	200								

S = Hub

Führungszylinder, Serie GPC-ST

- ▶ Ø 12 - 20 mm ▶ doppeltwirkend ▶ Kugellager ▶ Dämpfung: hydraulisch, fest eingestellt ▶ mit Magnetkolben
- ▶ Easy-2-Combine-fähig mit Verbindungsbausatz

 Maximal zulässige Kraft F und Durchbiegung D bei statischer Belastung


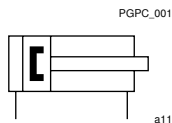
Kolben- Ø	F [N]	S=35 D	S=50 D	S=75 D	S=100 D	S=125 D	S=150 D						
12	170	0,02	0,02	0,05	0,09	0,15	0,23						
20	260	0,01	0,02	0,04	0,07	0,12	0,19						

S = Hub

Kolbenstangenzylinder ▶ Führungszylinder

Führungszylinder, Serie GPC-TL

▶ Ø 12 - 20 mm ▶ doppelwirkend ▶ Gleitlager ▶ Dämpfung: elastisch ▶ mit Magnetkolben



Umgebungstemperatur min./max.	-10 °C / +70 °C
Medium	Druckluft
Max. Partikelgröße	50 µm
Ölgehalt der Druckluft	0 mg/m³ - 5 mg/m³
Druck zur Bestimmung der Kolbenkräfte	6,3 bar

Werkstoffe:	
Gehäuse	Aluminium, eloxiert
Dichtung	Polyurethan
Frontplatte	Stahl verzinkt
Führungsstange	Nichtrostender Stahl
Lager	Sinterbronze
Kolbenstange	Nichtrostender Stahl

Technische Bemerkungen

- Der Drucktaupunkt muss mindestens 15 °C unter der Umgebungs- und Mediumstemperatur liegen und darf max. 3 °C betragen.
- Der Ölgehalt der Druckluft muss über die gesamte Lebensdauer konstant bleiben.
- Verwenden Sie ausschließlich von AVENTICS zugelassene Öle, siehe Kapitel „Technische Informationen“.

Kolben-Ø	[mm]	12	16	20		
Anschluss		M5	M5	M5		
Betriebsdruck min./max.	[bar]	2 / 8	2 / 10	2 / 10		
Kolbenkraft einfahrend	[N]	53	95	148		
Kolbenkraft ausfahrend	[N]	71	127	198		
Geschwindigkeit max.	[m/s]	0,5	0,5	0,5		
Aufschlagenergie	[J]	0,1	0,11	0,15		

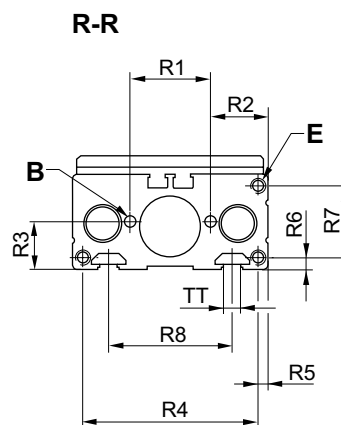
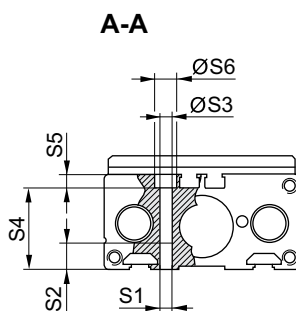
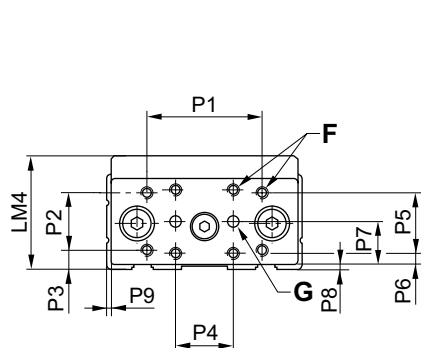
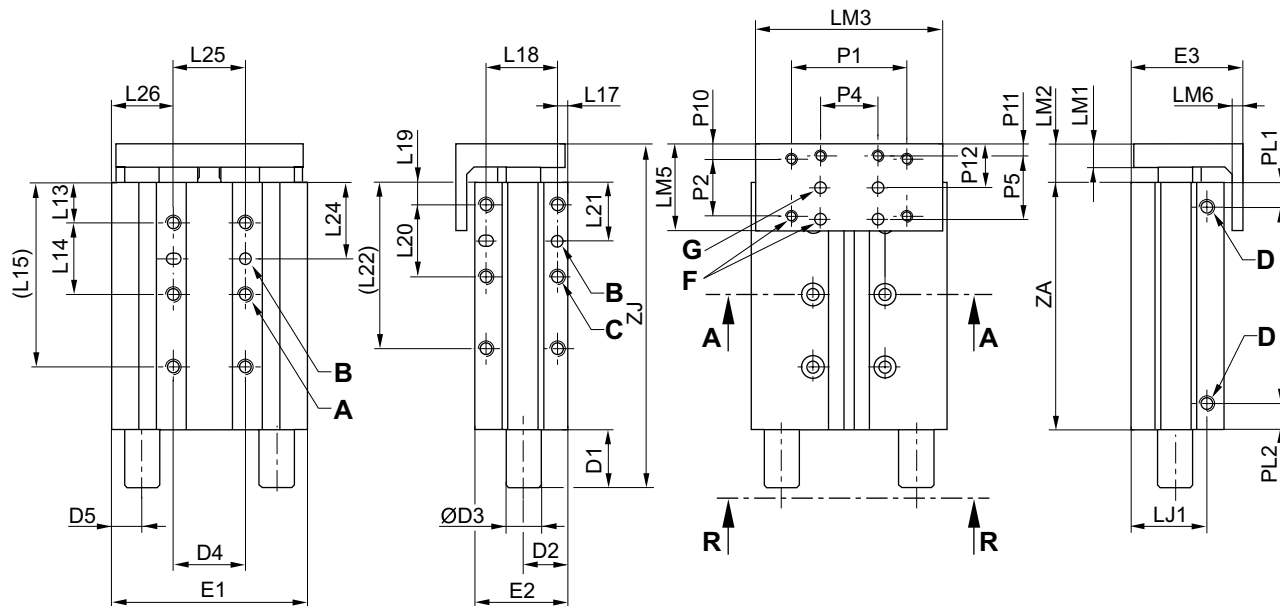
	Kolben-Ø Kolbenstangen-Ø	12 6	16 8	20 10		
	Hub 10	0822060600	0822061600	0822062600		
	20	0822060601	0822061601	0822062601		
	25	0822060607	0822061607	0822062607		
	30	0822060602	0822061602	0822062602		
	40	0822060603	0822061603	0822062603		
	50	0822060604	0822061604	0822062604		
	75	0822060605	0822061605	0822062605		
	100	0822060606	0822061606	0822062606		

Gewicht [kg]	Kolben-Ø	12	16	20		
	Hub 10	0,48	0,49	0,6		
	20	0,48	0,49	0,6		
	25	0,48	0,49	0,6		
	30	0,48	0,49	0,64		
	40	0,45	0,57	0,73		
	50	0,49	0,63	0,8		
	75	0,61	0,77	0,98		
	100	0,73	0,91	1,16		

Führungszylinder, Serie GPC-TL

▶ Ø 12 - 20 mm ▶ doppeltwirkend ▶ Gleitlager ▶ Dämpfung: elastisch ▶ mit Magnetkolben

Abmessungen



00112448

Kolben-Ø	A 1)	B 1)	C 1)	D	D1 S>30	D2	D3	D4	D5	E 1)	E1	E2	E3
12	M5x8	4 H7x4	M5x8	M5	17,6	14,5	10	40	9	M5x8	58	30,5	36,5
16	M5x8	4 H7x4	M5x8	M5	20	15,8	12	47	10,5	M5x8	68	33	39,5
20	M6x10	4 H7x4	M5x10	M5	20	16,5	12	54	13	M5x10	80	36	43,5

Kolben-Ø	F	G	L13	L14 S=10	L14 S=20	L14 S>20	L15 S=50-150	L17	L18	L19	L20 S=10
12	M4	4 H9	14,5	-	18	22	58,5	4	22	8	20
16	M4	4 H9	14	18	25	25	64	4	25	8	18
20	M5	4 H9	15	16	24	24	63	4,5	24	8	20

Kolben-Ø	L20 S=20-150	L21 S=10	L21 S>10	L22 S=50-150	L24 S=10	L24 S>10	L25	L26	LJ1	LM1	LM2	LM3
12	20	18	18	48	25,5	25,5	20	19	24,8	8	12,7	55
16	25	20,5	20,5	58	26,5	26,5	25	21,5	27	8	13,5	65

Kolbenstangenzylinder ▶ Führungszylinder

Führungszylinder, Serie GPC-TL

▶ Ø 12 - 20 mm ▶ doppeltwirkend ▶ Gleitlager ▶ Dämpfung: elastisch ▶ mit Magnetkolben

Kolben-Ø	L20 S=20-150	L21 S=10	L21 S>10	L22 S=50-150	L24 S=10	L24 S>10	L25	L26	LJ1	LM1	LM2	LM3
20	30	18	23	68	23	27	30	25	26,5	10	15,5	77

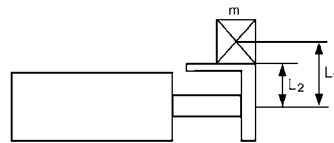
Kolben-Ø	LM4	LM5	LM6	P1	P2	P3	P4	P5	P6	P7	P8	P9	P10
12	35	28	4	40	20	3,5	20	20	3,5	13,5	1,5	1,5	4
16	38	30	4	40	20	5	20	22	4	15	1,5	1,5	5
20	42	35	5	50	25	4	25	25	4	16,5	1,5	1,5	5

Kolben-Ø	P11	P12	PL1	PL2	R1±0,04	R2	R3	R4	R5	R6	R7	R8	S1
12	4	14	8,5	8,5	23	17,5	15	50	4	4	22	-	M5
16	4	15	8,8	8,8	28	20	16,5	61	3,5	4	25	43	M5
20	5	17,5	10	10	30	25	18	70	5	3,5	29	50	M6

Kolben-Ø	S2	S3	S4	S5	S6	TT	ZA	ZJ S=10-30	ZJ S>30				
12	8	4,2	20	10,2	7,6	-	34,4	47,1	64,7				
16	8	4,2	28,5	4,6	7,6	N6	36	49,5	69,5				
20	10	5,2	30,5	5,5	9,5	N6	36	51,5	71,5				

S = Hub
1) Abmessung x Tiefe

Zulässige dynamische Last m [kg]

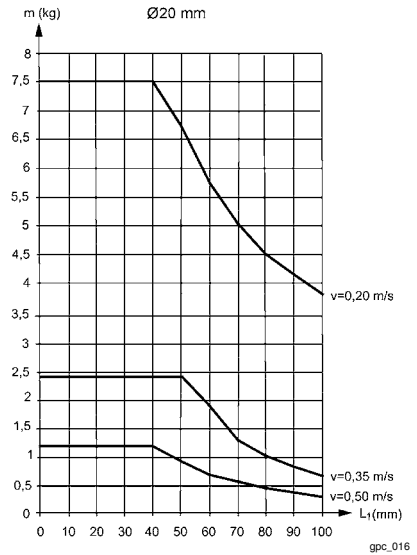
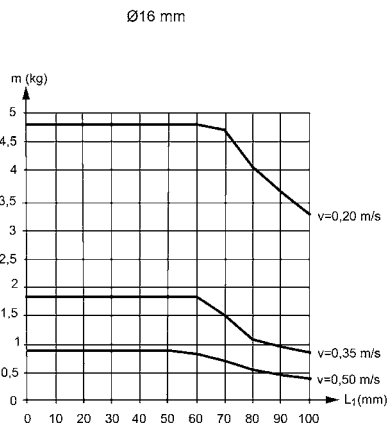
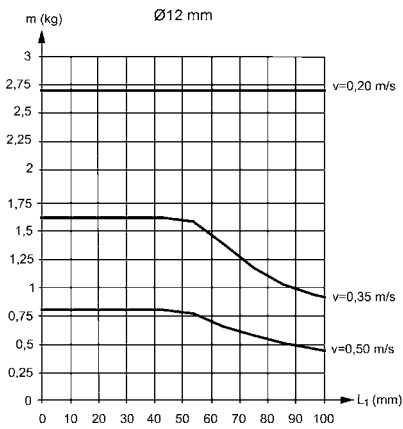


GPC_010

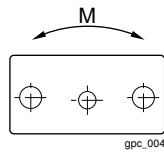
Kolben-Ø	L2												
12	22												
16	23,7												
20	27												

Führungszylinder, Serie GPC-TL

▶ Ø 12 - 20 mm ▶ doppeltwirkend ▶ Gleitlager ▶ Dämpfung: elastisch ▶ mit Magnetkolben



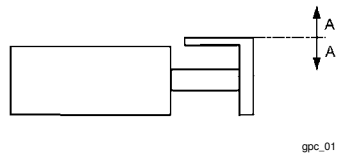
Zulässiges statisches Moment M [Nm]



Kolben-Ø	S=10	S=20	S=25	S=30	S=40	S=50	S=75	S=100					
12	0,56	0,48	0,46	0,42	0,62	0,56	0,44	0,38					
16	1,48	1,32	1,25	1,2	1,72	1,57	1,29	1,15					
20	1,7	1,51	1,43	1,38	1,97	1,81	1,49	1,32					

S = Hub

Spiel



Kolben-Ø	A 1)												
12	0,11												
16	0,11												
20	0,11												

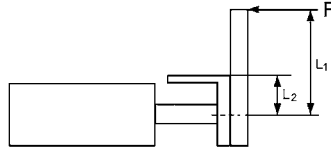
1) Auslenkung der Kolbenstange bei 50 mm Hub und Belastung von 10 N (mm)

Kolbenstangenzylinder ▶ Führungszylinder

Führungszylinder, Serie GPC-TL

▶ Ø 12 - 20 mm ▶ doppelwirkend ▶ Gleitlager ▶ Dämpfung: elastisch ▶ mit Magnetkolben

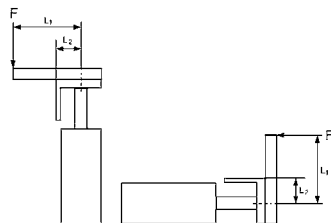
Zulässige Hebelarmlänge L1 bei 6 bar bei statischer Belastung



gpc_012

Kolben-Ø	F [N]	L1	L2									
12	67	290	22									
16	120	215	23,7									
20	180	140	27									

Zulässige Hebelarmlänge L1 bei 6 bar bei dynamischer Belastung

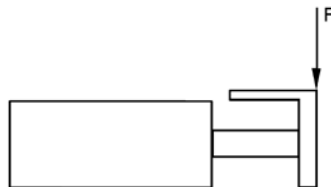


gpc_014

Kolben-Ø	F [N]	F [N] 1)	L1	L2								
12	67	23	250	22								
16	120	40	200	23,7								
20	180	65	125	27								

1) Maximale Kraft

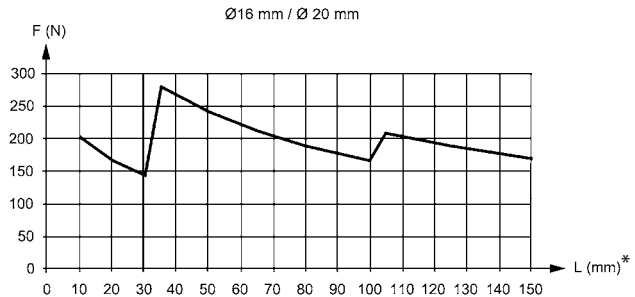
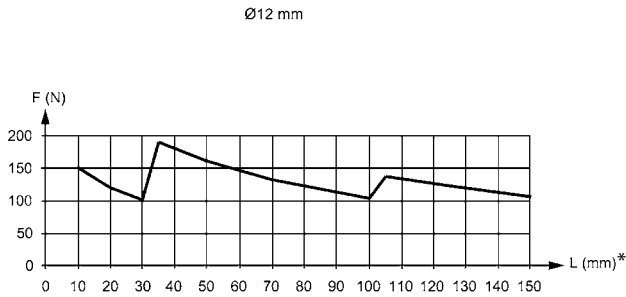
Zulässige statische Seitenbelastung F [N]



GPC_009

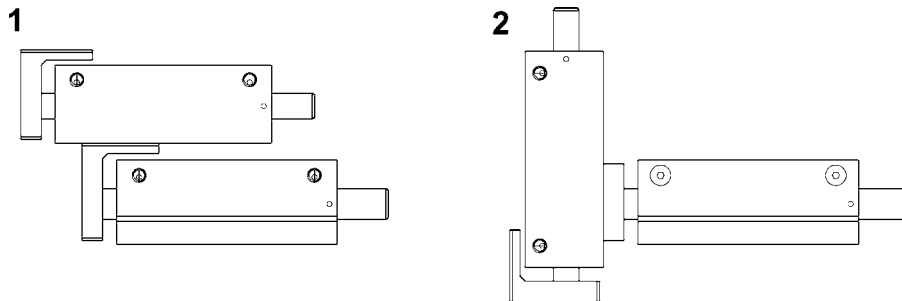
Führungszylinder, Serie GPC-TL

▶ Ø 12 - 20 mm ▶ doppeltwirkend ▶ Gleitlager ▶ Dämpfung: elastisch ▶ mit Magnetkolben



00132215

GPC Kombinationen



gpc_015

Der GPC-TL kann direkt auf die Frontplatte des nächst größeren Standard-GPC in radialer Richtung und des nächst größeren GPC-TL in axialer Richtung montiert werden.

Kombination in axialer Richtung (1)

Kolben-Ø		GPC-TL 16	GPC-TL 20							
16	GPC-TL 12	M4x25 1)	-							
20	GPC-TL 16	-	M5x35 1)							

1) Schraube nach ISO 4762

Kombination radiale Richtung (2)

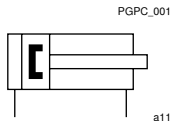
Kolben-Ø		GPC 16	GPC 20	GPC 25			
12	GPC-TL 12	M5x15 1)	-	-			
16	GPC-TL 16	-	M5x15 1)	-			
20	GPC-TL 20	-	-	M6x15 1)			

1) Schraube nach ISO 4762

Kolbenstangenzylinder ▶ Führungszylinder

Führungszylinder, Serie GPC-TL

▶ Ø 12 - 20 mm ▶ doppelwirkend ▶ Kugellager ▶ Dämpfung: elastisch ▶ mit Magnetkolben



Umgebungstemperatur min./max.	-10 °C / +70 °C
Medium	Druckluft
Max. Partikelgröße	50 µm
Ölgehalt der Druckluft	0 mg/m³ - 5 mg/m³
Druck zur Bestimmung der Kolbenkräfte	6,3 bar

Werkstoffe:

Gehäuse	Aluminium, eloxiert
Dichtung	Polyurethan
Frontplatte	Stahl verzinkt
Führungsstange	Stahl, gehärtet
Lager	Stahl, gehärtet
Kolbenstange	Nichtrostender Stahl

Technische Bemerkungen

- Der Drucktaupunkt muss mindestens 15 °C unter der Umgebungs- und Mediumstemperatur liegen und darf max. 3 °C betragen.
- Der Ölgehalt der Druckluft muss über die gesamte Lebensdauer konstant bleiben.
- Verwenden Sie ausschließlich von AVENTICS zugelassene Öle, siehe Kapitel „Technische Informationen“.

Kolben-Ø	[mm]	12	16	20		
Anschluss		M5	M5	M5		
Betriebsdruck min./max.	[bar]	2 / 8	2 / 10	2 / 10		
Kolbenkraft einfahrend	[N]	53	95	148		
Kolbenkraft ausfahrend	[N]	71	127	198		
Geschwindigkeit max.	[m/s]	0,5	0,5	0,5		
Aufschlagenergie	[J]	0,1	0,11	0,15		

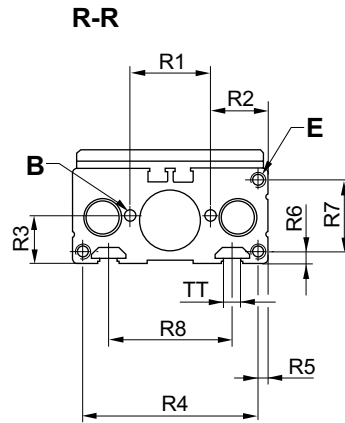
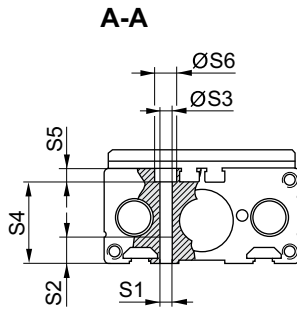
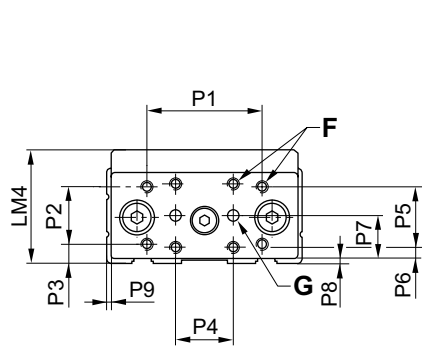
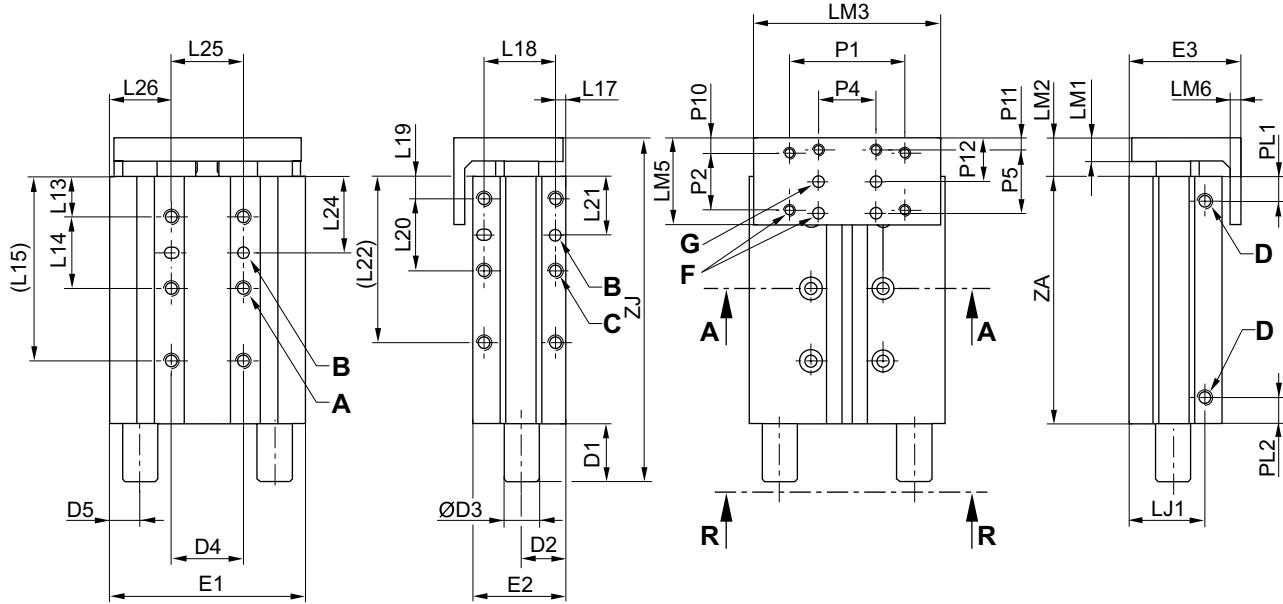
	Kolben-Ø Kolbenstangen-Ø	12 6	16 8	20 10		
	Hub 10	0822060700	0822061700	0822062700		
	20	0822060701	0822061701	0822062701		
	25	0822060707	0822061707	0822062707		
	30	0822060702	0822061702	0822062702		
	40	0822060703	0822061703	0822062703		
	50	0822060704	0822061704	0822062704		
	75	0822060705	0822061705	0822062705		
	100	0822060706	0822061706	0822062706		

Gewicht [kg]	Kolben-Ø	12	16	20		
	Hub 10	0,45	0,47	0,61		
	20	0,45	0,47	0,61		
	25	0,35	0,44	0,58		
	30	0,45	0,47	0,61		
	40	0,43	0,56	0,72		
	50	0,48	0,61	0,79		
	75	0,59	0,74	0,95		
	100	0,7	0,88	1,12		

Führungszylinder, Serie GPC-TL

▶ Ø 12 - 20 mm ▶ doppeltwirkend ▶ Kugellager ▶ Dämpfung: elastisch ▶ mit Magnetkolben

Abmessungen



00112448

Kolben-Ø	A 1)	B 1)	C 1)	D	D1	D2	D3	D4	D5	E 1)	E1	E2	E3
12	M5x8	4 H7x4	M5x8	M5	19	14,5	8	40	9	M5x8	58	30,5	36,5
16	M5x8	4 H7x4	M5x8	M5	21	15,8	10	47	10,5	M5x8	68	33	39,5
20	M6x10	4 H7x4	M6x10	M5	21	16,5	10	54	13	M5x10	80	36	43,5

Kolben-Ø	F	G	L13	L14 S=10	L14 S=20	L14 S>20	L15 S=50-150	L17	L18	L19	L20 S=10
12	M4	4 H9	14,5	-	18	22	58,5	4	22	8	20
16	M4	4 H9	14	18	25	25	64	4	25	8	18
20	M5	4 H9	15	16	24	24	63	4,5	24	8	20

Kolben-Ø	L20 S=20-150	L21 S=10	L21 S>10	L22 S=50-150	L24 S=10	L24 S>10	L25	L26	LJ1	LM1	LM2	LM3
12	20	18	18	48	25,5	25,5	20	19	24,8	8	12,7	55
16	25	20,5	20,5	58	26,5	26,5	25	21,5	27	8	13,5	65

Kolbenstangenzylinder ▶ Führungszylinder

Führungszylinder, Serie GPC-TL

▶ Ø 12 - 20 mm ▶ doppelwirkend ▶ Kugellager ▶ Dämpfung: elastisch ▶ mit Magnetkolben

Kolben-Ø	L20 S=20-150	L21 S=10	L21 S>10	L22 S=50-150	L24 S=10	L24 S>10	L25	L26	LJ1	LM1	LM2	LM3
20	30	18	23	68	23	27	30	25	26,5	10	15,5	77

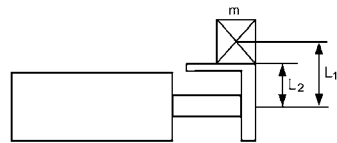
Kolben-Ø	LM4	LM5	LM6	P1	P2	P3	P4	P5	P6	P7	P8	P9	P10
12	35	28	4	40	20	3,5	20	20	3,5	13,5	1,5	1,5	4
16	38	30	4	40	20	5	20	22	4	15	1,5	1,5	5
20	42	35	5	50	25	4	25	25	4	16,5	1,5	1,5	5

Kolben-Ø	P11	P12	PL1	PL2	R1±0,04	R2	R3	R4	R5	R6	R7	R8	S1
12	4	14	8,5	8,5	23	17,5	15	50	4	4	22	-	M5
16	4	15	8,8	8,8	28	20	16,5	61	3,5	4	25	43	M5
20	5	17,5	10	10	30	25	18	70	5	3,5	29	50	M6

Kolben-Ø	S2	S3	S4	S5	S6	TT	ZA	ZJ S=10-30	ZJ S>30
12	8	4,2	20	10,2	7,6	-	34,4	47,1	65,5
16	8	4,2	28,5	4,6	7,6	N6	36	49,5	70,3
20	10	5,2	30,5	5,5	9,5	N6	36	51,5	72,3

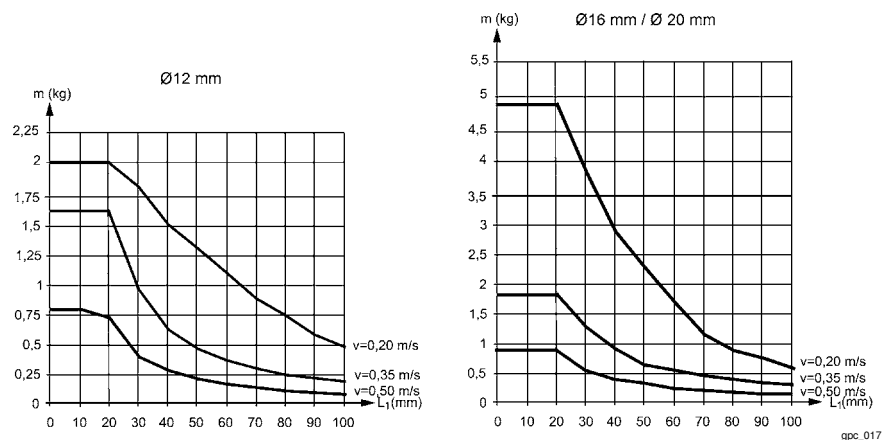
S = Hub
1) Abmessung x Tiefe

Zulässige dynamische Last m [kg]



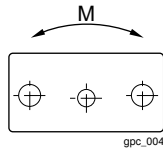
GPC_010

Kolben-Ø	L2												
12	22												
16	23,7												
20	27												

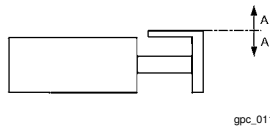


Führungszylinder, Serie GPC-TL

▶ Ø 12 - 20 mm ▶ doppeltwirkend ▶ Kugellager ▶ Dämpfung: elastisch ▶ mit Magnetkolben

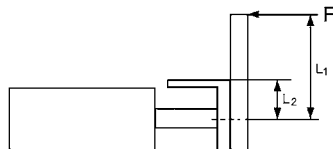
Zulässiges statisches Moment M [Nm]


Kolben- Ø	S=10	S=20	S=25	S=30	S=40	S=50	S=75	S=100					
12	0,38	0,34	0,32	0,3	0,46	0,44	0,4	0,38					
16	0,63	0,56	0,54	0,52	1,36	1,32	1,2	1,13					
20	0,73	0,65	0,62	0,59	1,57	1,51	1,38	1,3					

Spiel


Kolben- Ø	A 1)												
12	0,1												
16	0,08												
20	0,08												

1) Auslenkung der Kolbenstange bei 50 mm Hub und Belastung von 10 N (mm)

Zulässige Hebelarmlänge L1 bei 6 bar bei statischer Belastung


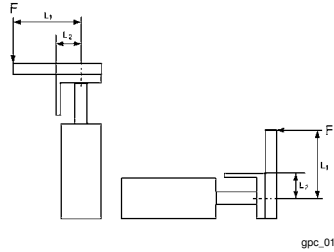
Kolben- Ø	F [N]	L1	L2										
12	67	115	22										
16	120	80	23,7										
20	180	55	27										

Kolbenstangenzylinder ▶ Führungszylinder

Führungszylinder, Serie GPC-TL

▶ Ø 12 - 20 mm ▶ doppelwirkend ▶ Kugellager ▶ Dämpfung: elastisch ▶ mit Magnetkolben

Zulässige Hebelarmlänge L1 bei 6 bar bei dynamischer Belastung

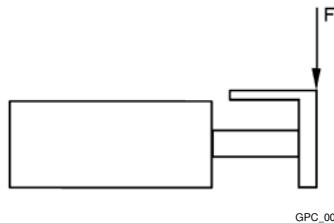


gpc_014

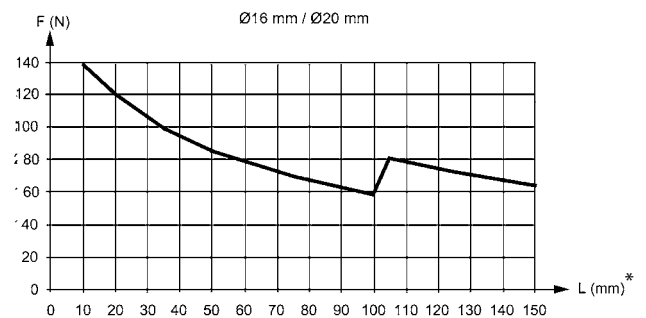
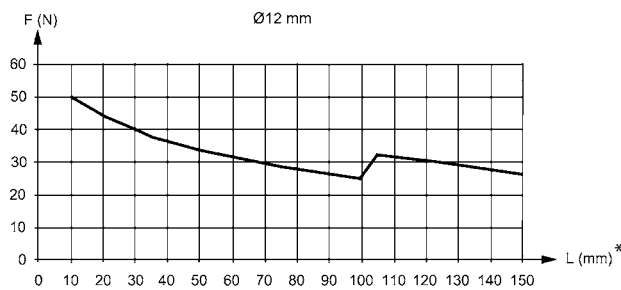
Kolben-Ø	F [N]	F [N] 1)	L1	L2									
12	67	23	100	22									
16	120	40	75	23,7									
20	180	65	50	27									

1) Maximale Kraft

Zulässige statische Seitenbelastung F [N]



GPC_009

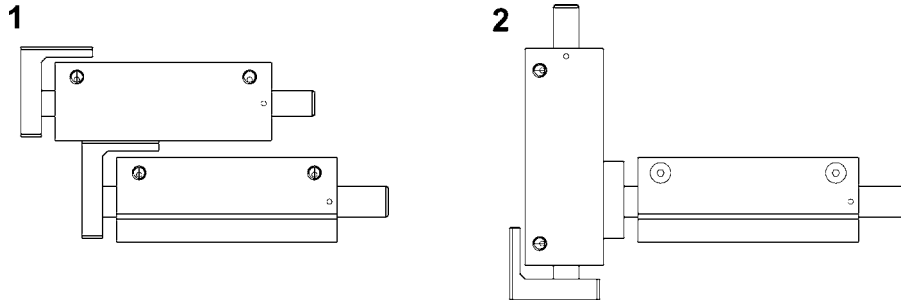


00132214

Führungszylinder, Serie GPC-TL

▶ Ø 12 - 20 mm ▶ doppeltwirkend ▶ Kugellager ▶ Dämpfung: elastisch ▶ mit Magnetkolben

GPC Kombinationen



gpc_015

Der GPC-TL kann direkt auf die Frontplatte des nächst größeren Standard-GPC in radialer Richtung und des nächst größeren GPC-TL in axialer Richtung montiert werden.

Kombination in axialer Richtung (1)

Kolben-Ø		GPC-TL 16	GPC-TL 20								
12	GPC-TL 12	M4x25 1)	-								
16	GPC-TL 16	-	M5x35 1)								

1) Schraube nach ISO 4762

Kombination radiale Richtung (2)

Kolben-Ø		GPC 16	GPC 20	GPC 25			
12	GPC-TL 12	M5x15 1)	-	-			
16	GPC-TL 16	-	M5x15 1)	-			
20	GPC-TL 20	-	-	M6x15 1)			

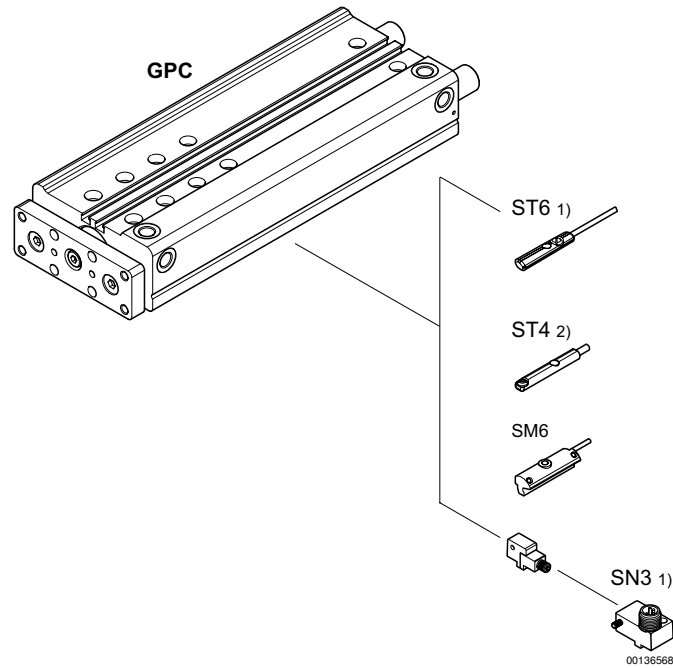
1) Schraube nach ISO 4762

Kolbenstangenzylinder ▶ Führungszylinder

Serie GPC
Zubehör

Zubehörübersicht

Übersichtszeichnung



1) ≤ Ø12 mm (GPC-BV, GPC-E, GPC-TL)

2) nur für Ø10 mm (GPC-BV) und alle Ø (GPC-ST)

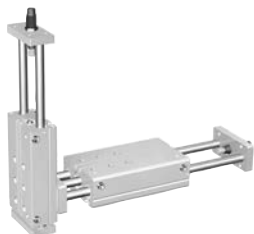
HINWEIS:

Diese Übersichtszeichnung dient zur Orientierung, an welcher Stelle die unterschiedlichen Zubehörteile am Zylinder befestigt werden können. Dazu wurde die Darstellung vereinfacht. Eine konkrete Ableitung maßlicher Gegebenheiten ist deshalb nicht zulässig.

Serie GPC
 Zubehör

Easy–2–Combine, Verbindungsbausatz

▶ Für Kombination: GPC-E / GPC-E



00120640

 Werkstoffe:
 Zentrierstifte 1)

Stahl, gehärtet

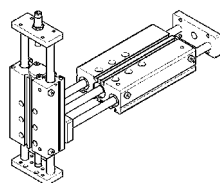
1) ISO 2338:1997

A) Produkt 1, B) Produkt 2, C) Schrauben, D) Zentrierstifte

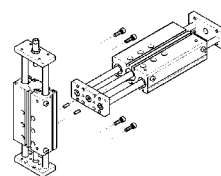
A	B	C 1) 2)	D
GPC-E-12	GPC-E-16	4 x M5x16	2 x 4 m6x12
GPC-E-16	GPC-E-20	4 x M5x16	2 x 4 m6x12

1) Anzugsmoment M5 = 6,0 Nm ± 10%

2) ISO 4762:2004

Frontmontage: längs


00120585



00120586

Kolbenstangenzylinder ▶ Führungszylinder

Serie GPC
Zubehör

Zentrierringe



Fig. 1

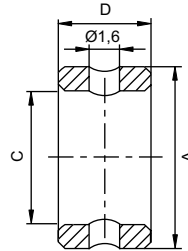
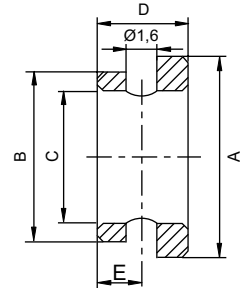


Fig. 2



00119489_a

00112657

Das ausgelieferte Produkt kann von der Abbildung abweichen.

Materialnummer	Ø	A k6	B k6	C ±0,1	D -0,2	E +0,2	Werkstoff	Liefermenge [Stück]	Abb.
R412000669	5	5	-	3,4	3	-	Nichtrostender Stahl	6	Fig. 1
R412000668	7	7	-	5,5	3	-	Nichtrostender Stahl	6	Fig. 1
R412000670	9	9	-	6,6	4	-	Nichtrostender Stahl	6	Fig. 1
R412000671	12	12	-	9,0	4	-	Nichtrostender Stahl	6	Fig. 1
R402003731	16	16	-	11	6	-	Nichtrostender Stahl	6	Fig. 1
R412004030	5-7	7	5	3,4	3	1,5	Nichtrostender Stahl	6	Fig. 2
R412004032	5-9	9	5	3,4	3,5	1,5	Nichtrostender Stahl	6	Fig. 2
R412004033	7-9	9	7	5,5	3,5	1,5	Nichtrostender Stahl	6	Fig. 2
R412004034	9-12	12	9	6,6	4,0	2	Nichtrostender Stahl	6	Fig. 2
R402003736	12-16	16	12	9	5	2	Nichtrostender Stahl	6	Fig. 2

Serie GPC Zubehör

Sensor, Serie ST4

▶ 4 mm Nut ▶ mit Kabel ▶ offene Kabelenden, 3-polig



21304

Zertifikate	UL (Underwriters Laboratories)
Umgebungstemperatur min./max.	-30°C / +80°C
Schutzart	IP65, IP67
Schaltpunktgenauigkeit [mm]	±0,1
Schaltlogik	NO (Schließer)
Anzeige	LED
Statusanzeige LED	Gelb
Schwingungsfestigkeit	10 - 55 Hz, 1 mm
Stoßfestigkeit	30 g / 11 ms
Befestigungsschraube	Kombination: Schlitz und Innensechskant
Werkstoffe:	
Gehäuse	Polyamid, glasfaserverstärkt
Kabelummantelung	Polyurethan

Technische Bemerkungen

- Die max. Schaltleistung darf nicht überschritten werden.

	Kontaktart	Kabellänge	Betriebsspannung DC min./max.	Spannungsabfall U bei I _{max}	Schaltstrom DC, max.	Schaltstrom AC, max.	Materialnummer
		[m]	[V]	[V]	[A]	[A]	
	Reed	3 5	5 / 30	I [*] Rs	0,13	0,13	R412019488 R412019489
	elektronisch PNP	3 5	10 / 30	≤ 2,5	0,1	-	R412019680 R412019681
	elektronisch NPN	3 5	10 / 30	≤ 2,5	0,1	-	R412019684 R412019685

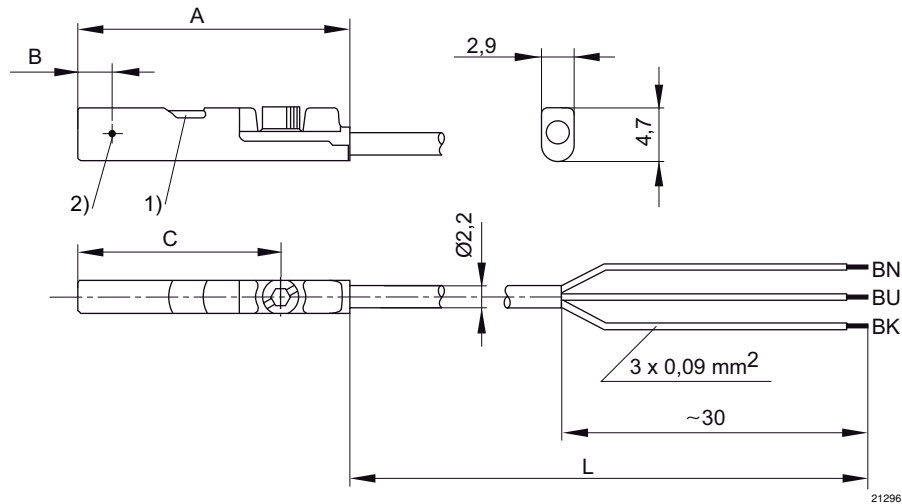
Materialnummer	Schaltleistung
R412019488 R412019489	3 W / 3 VA
R412019680 R412019681	-
R412019684 R412019685	-

Schnittstelle: offene Kabelenden; 3-polig
kurzschlussfest / verpolungssicher

Kolbenstangenzylinder ▶ Führungszylinder

Serie GPC Zubehör

Abmessungen



1) LED 2) Schaltpunkt
L = Kabellänge
BN = braun, BK = schwarz, BU = blau

Materialnummer	A	B	C									
R412019488	26,3	6,3	20,3									
R412019489	26,3	6,3	20,3									
R412019680	23,7	2,8	17,7									
R412019681	23,7	2,8	17,7									
R412019684	23,7	2,8	17,7									
R412019685	23,7	2,8	17,7									

Sensor, Serie ST4

▶ 4 mm Nut ▶ mit Kabel ▶ Stecker, M8, 3-polig



21305

Zertifikate
Umgebungstemperatur min./max.
Schutzart
Schaltpunktgenauigkeit [mm]
Schaltlogik
Anzeige
Statusanzeige LED
Schwingungsfestigkeit
Stoßfestigkeit
Befestigungsschraube

Werkstoffe:
Gehäuse
Kabelummantelung

UL (Underwriters Laboratories)
-30°C / +80°C
IP65, IP67
±0,1
NO (Schließer)
LED
Gelb
10 - 55 Hz, 1 mm
30 g / 11 ms
Kombination: Schlitz und Innensechskant

Polyamid, glasfaserverstärkt
Polyurethan

Technische Bemerkungen

- Die max. Schaltleistung darf nicht überschritten werden.

Serie GPC

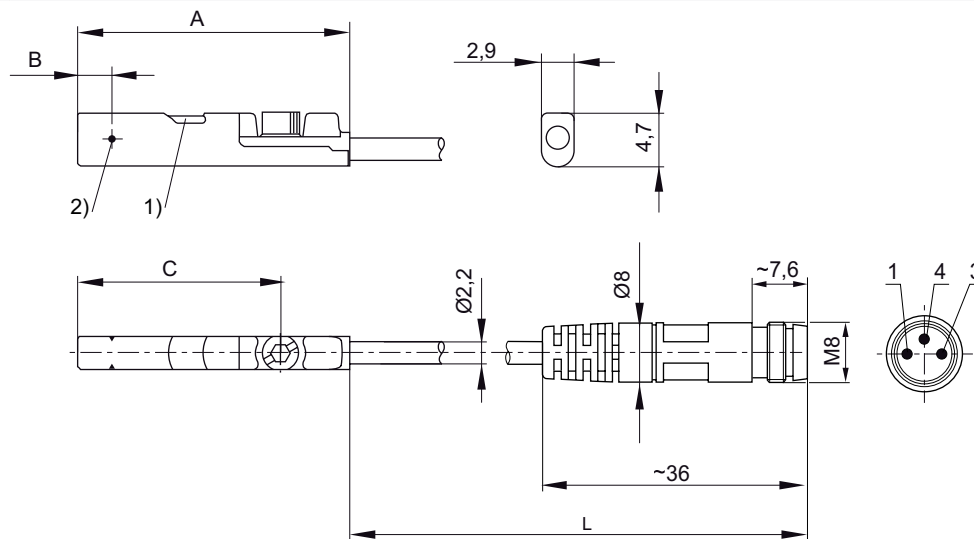
Zubehör

	Kontaktart	Kabellänge	Betriebsspannung DC min./max.	Spannungsabfall U bei I _{max}	Schaltstrom DC, max.	Schaltstrom AC, max.	Materialnummer
		[m]	[V]	[V]	[A]	[A]	
	Reed	0,3	5 / 30	I [*] Rs	0,13	0,13	R412019682
	elektronisch PNP	0,3	10 / 30	≤ 2,5	0,1	-	R412019683
	elektronisch NPN	0,3	10 / 30	≤ 2,5	0,1	-	R412019694

Materialnummer	Schaltleistung
R412019682	3 W / 3 VA
R412019683	-
R412019694	-

Schnittstelle: Stecker; M8; 3-polig
kurzschlussfest / verpolungssicher

Abmessungen



1) LED 2) Schaltpunkt
L = Kabellänge
PIN-Belegung: 1 = (+), 3 = (-), 4 = (OUT)

21297

Materialnummer	A	B	C									
R412019682	26,3	6,3	20,3									
R412019683	23,7	2,8	17,7									
R412019694	23,7	2,8	17,7									

Kolbenstangenzylinder ▶ Führungszylinder

Serie GPC Zubehör

Sensor, Serie ST4

▶ 4 mm Nut ▶ mit Kabel ▶ Stecker, M8, 3-polig, mit Rändelschraube



21306

Zertifikate	UL (Underwriters Laboratories)
Umgebungstemperatur min./max.	-30°C / +80°C
Schutzart	IP65, IP67
Schaltpunktgenauigkeit [mm]	±0,1
Schaltlogik	NO (Schließer)
Anzeige	LED
Statusanzeige LED	Gelb
Schwingungsfestigkeit	10 - 55 Hz, 1 mm
Stoßfestigkeit	30 g / 11 ms
Befestigungsschraube	Kombination: Schlitz und Innensechskant
Werkstoffe:	
Gehäuse	Polyamid, glasfaserverstärkt
Kabelummantelung	Polyurethan

Technische Bemerkungen

- Die max. Schaltleistung darf nicht überschritten werden.

	Kontaktart	Kabellänge	Betriebsspannung DC min./max.	Spannungsabfall U bei I _{max}	Schaltstrom DC, max.	Schaltstrom AC, max.	Materialnummer
		[m]	[V]	[V]	[A]	[A]	
	Reed	0,3	5 / 30	I ² Rs	0,13	0,13	R412019490
	elektronisch PNP	0,3	10 / 30	≤ 2,5	0,1	-	R412019493
	Reed	0,5	5 / 30	I ² Rs	0,13	0,13	R412019686
	elektronisch PNP	0,5	10 / 30	≤ 2,5	0,1	-	R412019687

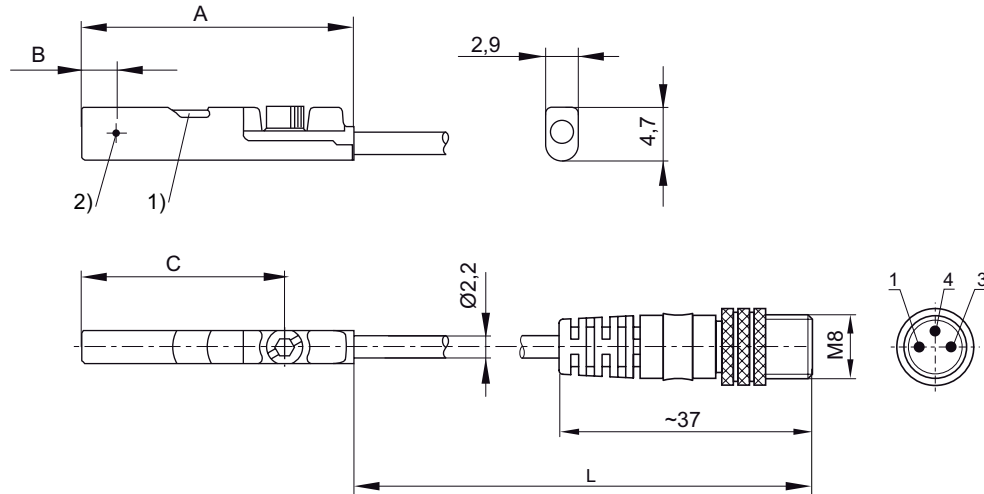
Materialnummer	Schaltleistung
R412019490	3 W / 3 VA
R412019493	-
R412019686	3 W / 3 VA
R412019687	-

Schnittstelle: Stecker; M8; 3-polig; mit Rändelschraube
kurzschlussfest / verpolungssicher

Serie GPC

Zubehör

Abmessungen



21298

1) LED 2) Schaltpunkt

L = Kabellänge

PIN-Belegung: 1 = (+), 3 = (-), 4 = (OUT)

Materialnummer	A	B	C									
R412019490	26,3	6,3	20,3									
R412019493	23,7	2,8	17,7									
R412019686	26,3	6,3	20,3									
R412019687	23,7	2,8	17,7									

Sensor, Serie ST4

▶ 4 mm Nut ▶ mit Kabel ▶ Stecker, M12, 3-polig, mit Rändelschraube



21306

Zertifikate

Umgebungstemperatur min./max.

Schutzart

Schaltpunktgenauigkeit [mm]

Schaltlogik

Anzeige

Statusanzeige LED

Schwingungsfestigkeit

Stoßfestigkeit

Befestigungsschraube

Werkstoffe:

Gehäuse

Kabelummantelung

UL (Underwriters Laboratories)

-30°C / +80°C

IP65, IP67

±0,1

NO (Schließer)

LED

Gelb

10 - 55 Hz, 1 mm

30 g / 11 ms

Kombination: Schlitz und Innensechskant

Polyamid, glasfaserverstärkt

Polyurethan

Technische Bemerkungen

- Die max. Schaltleistung darf nicht überschritten werden.

Kolbenstangenzylinder ▶ Führungszylinder

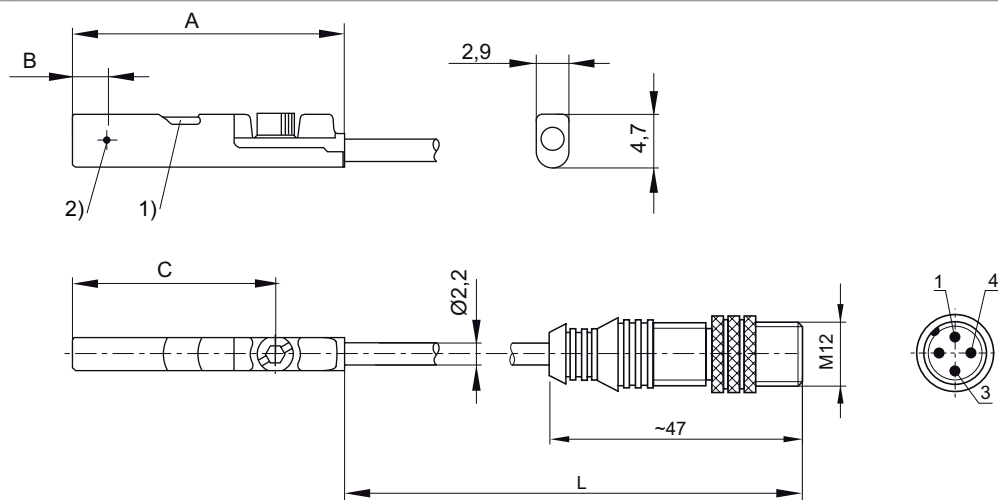
Serie GPC Zubehör

	Kontaktart	Kabellänge	Betriebsspannung DC min./max.	Spannungsabfall U bei I _{max}	Schaltstrom DC, max.	Schaltstrom AC, max.	Materialnummer
		[m]	[V]	[V]	[A]	[A]	
	Reed	0,3	5 / 30	I [*] Rs	0,13	0,13	R412019688
	elektronisch PNP	0,3	10 / 30	≤ 2,5	0,1	-	R412019689

Materialnummer	Schaltleistung
R412019688	3 W / 3 VA
R412019689	-

Schnittstelle: Stecker; M12; 3-polig; mit Rändelschraube
kurzschlussfest / verpolungssicher

Abmessungen



1) LED 2) Schaltpunkt
L = Kabellänge
PIN-Belegung: 1 = (+), 3 = (-), 4 = (OUT)

Materialnummer	A	B	C							
R412019688	26,3	6,3	20,3							
R412019689	23,7	2,8	17,7							

Serie GPC Zubehör

Sensor, Serie ST6

▶ 6 mm T-Nut ▶ mit Kabel ▶ offene Kabelenden, 2-polig, offene Kabelenden, 3-polig



24712

Zertifikate	CE-Konformitätserklärung cULus
Umgebungstemperatur min./max.	-30 °C / +80 °C
Schutzart	IP65, IP67, IP69K
Schaltpunktgenauigkeit [mm]	±0,1
Schaltlogik	NO (Schließer)
Schaltleistung	Reed 2-polig: max. 10 W Reed 3-polig: max. 6 W
Statusanzeige LED	Gelb
Schwingungsfestigkeit	10 - 55 Hz, 1 mm
Stoßfestigkeit	30 g / 11 ms
Werkstoffe:	
Gehäuse	Polyamid
Kabelummantelung	Polyurethan
Feststellschraube	Nichtrostender Stahl

Technische Bemerkungen

- Keine cULus-Zertifizierung für 230V-Variante.

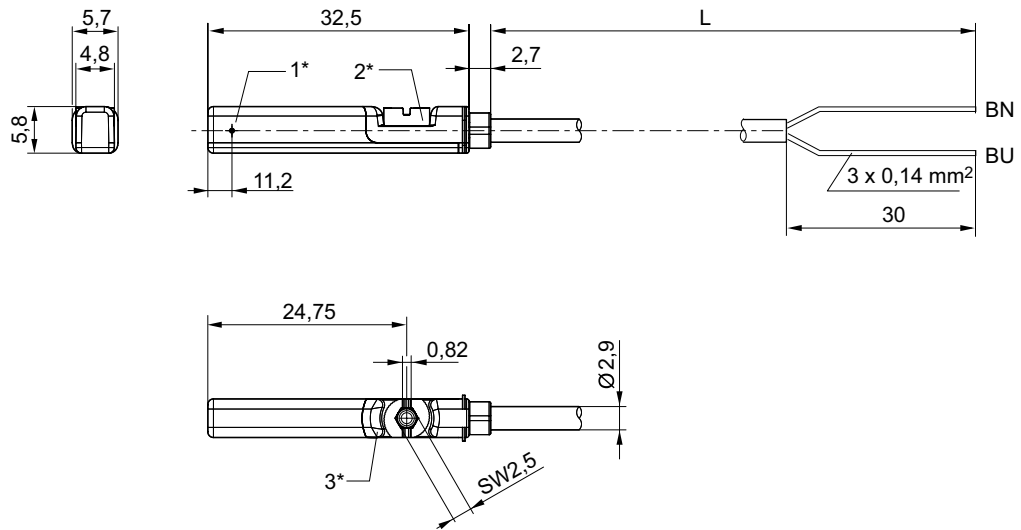
	Kontaktart	Kabellänge	Betriebsspannung DC min./max.	Betriebsspannung AC min./max.	Spannungsabfall U bei I _{max}	Schaltstrom DC, max.	Materialnummer
		[m]	[V]	[V]	[V]	[A]	
	Reed	3	10 / 230	10 / 230	I*Rs	0,13	R412022866
	Reed	3 5 10	10 / 30	10 / 30	I*Rs	0,3	R412022869 R412022870 R412022871
	elektronisch PNP	3 5 10	10 / 30	-	≤ 2,5	0,13	R412022853 R412022855 R412022857
	elektronisch NPN	3 5	10 / 30	-	≤ 2,5	0,13	R412022849 R412022850

Materialnummer	Schaltstrom AC, max.	Schaltfrequenz max.	Betriebsstrom ungeschaltet	Betriebsstrom geschaltet	Abb.	Bem.
	[A]	[kHz]	[mA]	[mA]		
R412022866	0,13	< 0,4	-	-	Fig. 1	1); 3)
R412022869 R412022870 R412022871	0,5	< 0,4	-	-	Fig. 2	2); 3)
R412022853 R412022855 R412022857	-	< 1,0	< 8 mA	< 30 mA	Fig. 2	2); 4)
R412022849 R412022850	-	< 1,0	< 8 mA	< 30 mA	Fig. 2	2); 4)

- 1) Schnittstelle: offene Kabelenden; 2-polig
- 2) Schnittstelle: offene Kabelenden; 3-polig
- 3) verpolungssicher
- 4) kurzschlussfest / verpolungssicher

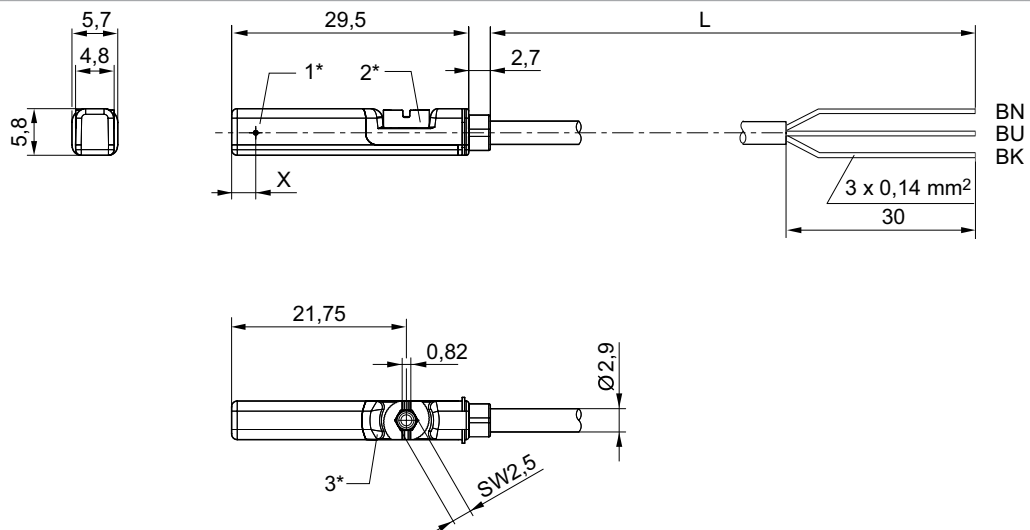
Kolbenstangenzylinder ▶ Führungszylinder

Serie GPC Zubehör

Fig. 1


24619

1* = Schaltpunkt 2* = Feststellschraube 3* = LED-Fenster durchscheinend
 L = Kabellänge
 BN=braun, BU=blau

Fig. 2


24620

1* = Schaltpunkt 2* = Feststellschraube 3* = LED-Fenster durchscheinend
 L = Kabellänge
 BN = braun, BK = schwarz, BU = blau
 X = elektronisch: 11,6 mm, Reed: 8,3 mm

Serie GPC Zubehör

Sensor, Serie ST6

▶ 6 mm T-Nut ▶ mit Kabel ▶ Stecker, M8, 3-polig, mit Rändelschraube



24713

Zertifikate

Umgebungstemperatur min./max.

Schutzart

Schaltpunktgenauigkeit [mm]

Betriebsspannung DC min./max.

Schaltlogik

Schaltleistung

Statusanzeige LED

Schwingungsfestigkeit

Stoßfestigkeit

CE-Konformitätserklärung
cULus

-30 °C / +80 °C

IP65, IP67

±0,1

10 V - 30 V

NO (Schließer)

Reed 3-polig: max. 6 W

Gelb

10 - 55 Hz, 1 mm

30 g / 11 ms

Werkstoffe:

Gehäuse

Feststellschraube

Polyamid

Nichtrostender Stahl

	Kontaktart	Kabelum- mante- lung	Kabellänge	Betriebs- spannung AC min./max.	Spannungs- abfall U bei I _{max}	Schaltstrom DC, max.	Schaltstrom AC, max.	Materialnummer
			[m]	[V]	[V]	[A]	[A]	
	Reed	Polyurethan	0,3	10 / 30	I [*] Rs	0,3	0,5	R412022873
		Polyvinyl- chlorid	0,3					R412022875
		Polyurethan	0,5					R412022874
	elektronisch PNP	Polyurethan	0,3	-	≤ 2,5	0,13	-	R412022859
		Polyvinyl- chlorid	0,3					R412022862
		Polyurethan	0,5					R412022861
	elektronisch NPN	Polyurethan	0,3	-	≤ 2,5	0,13	-	R412022852

Materialnummer	Schaltfrequenz max.	Betriebsstrom ungeschal- tet	Betriebsstrom geschaltet	Bem.
	[kHz]	[mA]	[mA]	
R412022873 R412022875 R412022874	< 0,4	-	-	1)
R412022859 R412022862 R412022861	< 1,0	< 8 mA	< 30 mA	2)
R412022852	< 1,0	< 8 mA	< 30 mA	2)

1) verpolungssicher

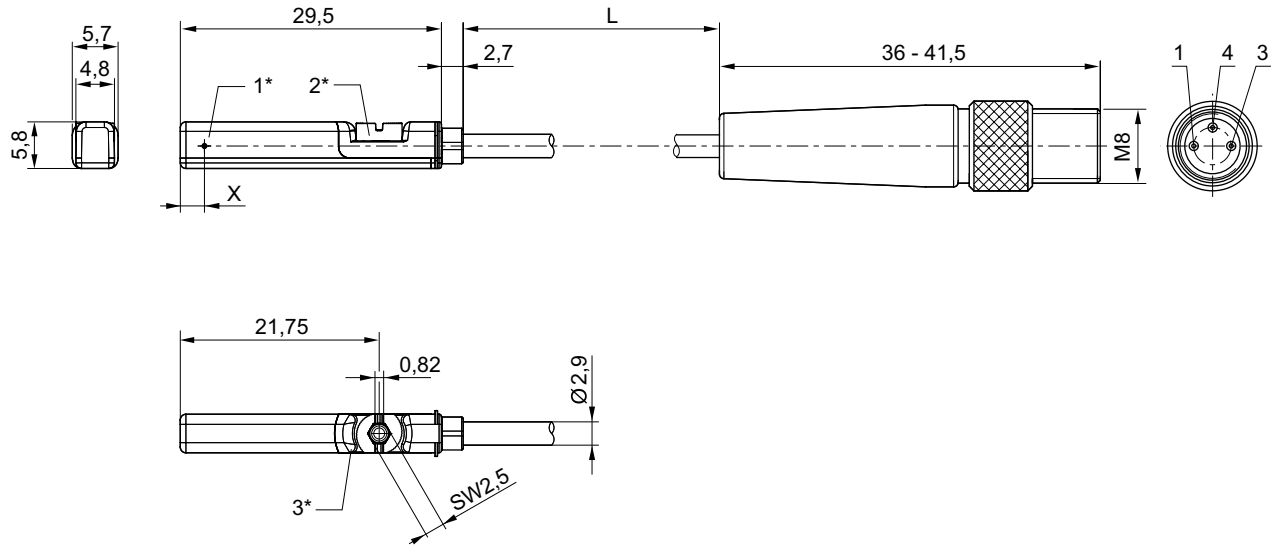
2) kurzschlussfest / verpolungssicher

Schnittstelle: Stecker; M8; 3-polig; mit Rändelschraube

Kolbenstangenzylinder ▶ Führungszylinder

Serie GPC Zubehör

Abmessungen



1* = Schaltpunkt 2* = Feststellschraube 3* = LED-Fenster durchscheinend
 L = Kabellänge
 X = elektronisch: 11,6 mm, Reed: 8,3 mm
 PIN-Belegung: 1 = (+), 3 = (-), 4 = (OUT)

24622

Sensor, Serie ST6

▶ 6 mm T-Nut ▶ mit Kabel ▶ Stecker, M12, 3-polig, mit Rändelschraube



24714

Zertifikate

Umgebungstemperatur min./max.
 Schutzart
 Schaltpunktgenauigkeit [mm]
 Betriebsspannung DC min./max.
 Schaltlogik
 Schaltleistung
 Statusanzeige LED
 Schwingungsfestigkeit
 Stoßfestigkeit

Werkstoffe:

Gehäuse
 Kabelummantelung
 Feststellschraube

CE-Konformitätserklärung
 cULus
 -30 °C / +80 °C
 IP65, IP67
 ±0,1
 10 V - 30 V
 NO (Schließer)
 Reed 3-polig: max. 6 W
 Gelb
 10 - 55 Hz, 1 mm
 30 g / 11 ms

Polyamid
 Polyurethan
 Nichtrostender Stahl

	Kontaktart	Kabellänge	Betriebsspannung AC min./max.	Spannungsabfall U bei I _{max}	Schaltstrom DC, max.	Schaltstrom AC, max.	Materialnummer
		[m]	[V]	[V]	[A]	[A]	
	Reed	0,3	10 / 30	I [*] Rs	0,3	0,5	R412022876

Serie GPC

Zubehör

	Kontaktart	Kabellänge	Betriebsspannung AC min./max.	Spannungsabfall U bei I _{max}	Schaltstrom DC, max.	Schaltstrom AC, max.	Materialnummer
		[m]	[V]	[V]	[A]	[A]	
	elektronisch PNP	0,1	-	≤ 2,5	0,13	-	R412022879
		0,3					R412022863
		3					R412022877
		5					R412022878

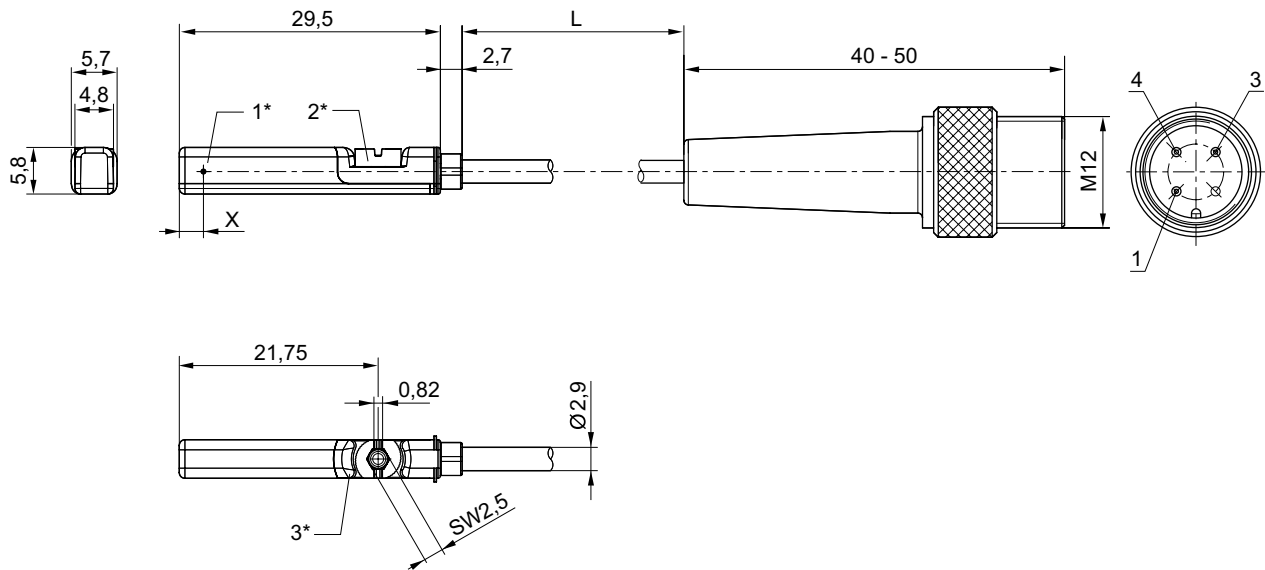
Materialnummer	Schaltfrequenz max.	Betriebsstrom ungeschaltet	Betriebsstrom geschaltet	Bem.
	[kHz]	[mA]	[mA]	
R412022876	< 0,4	-	-	1)
R412022879 R412022863 R412022877 R412022878	< 1,0	< 8 mA	< 30 mA	2)

1) verpolungssicher

2) kurzschlussfest / verpolungssicher

Schnittstelle: Stecker; M12; 3-polig; mit Rändelschraube

Abmessungen



1* = Schaltpunkt 2* = Feststellschraube 3* = LED-Fenster durchscheinend

L = Kabellänge

X = PNP: 11,6 mm, Reed: 8,3 mm

PIN-Belegung: 1 = (+), 3 = (-), 4 = (OUT)

24623

Kolbenstangenzylinder ▶ Führungszylinder

Serie GPC Zubehör

Sensoren, Serie SM6

▶ 6 mm Nut ▶ mit Kabel ▶ Stecker, M8x1, 4-polig, mit Rändelschraube ▶ mit Wegmesssensor, Messbereich 32 - 256 mm



00134312

Umgebungstemperatur min./max.	-20°C / +70°C
Schutzart	IP67
Ausgangssignal	0 - 10 V DC, 4 - 20 mA
Ruhestrom (ohne Last)	< 25 mA
Stromsignal	4 - 20 mA
Betriebsspannung DC min./max.	15 V - 30 V
Abtastintervall	1 ms
Auflösung max. Messbereich	0,05 mm
Wiederholgenauigkeit max. Messbereich	0,1 mm
Linearitätsabweichung	0,3 mm
Abtastgeschwindigkeit	3 m/s
Anzeige	LED
Statusanzeige LED	Gelb
Schwingungsfestigkeit	10 - 55 Hz, 1 mm
Stoßfestigkeit	30 g / 11 ms

Werkstoffe:

Gehäuse	Polyamid, glasfaserverstärkt
Kabelummantelung	Polyurethan

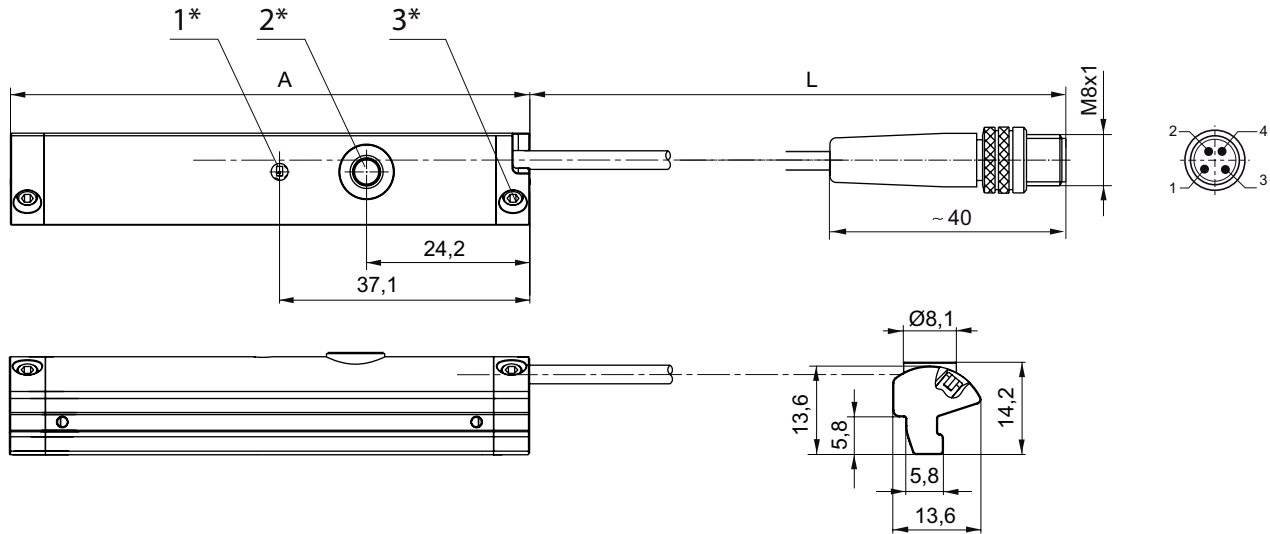
	Kontaktart	Kabellänge	Messbereich Max.	Gesamtlänge Sensor A	Materialnummer
		[m]	[mm]	[mm]	
	analog	0,3	32	45	R412010142
			64	77	R412010144
			96	109	R412010263
			128	141	R412010265
			160	173	R412010410
			192	205	R412010412
			224	237	R412010414
			256	269	R412010416

Schnittstelle: Stecker; M8x1; 4-polig; mit Rändelschraube
kurzschlussfest / verpolungssicher / Überlastschutz

Serie GPC

Zubehör

Abmessungen



00133788

1* = LED 2* = Teach-Taste 3* = Gewindestift M3x11

L = Kabellänge

PIN-Belegung: 1 = (+), 2 = (OUT 1) 3 = (GND), 4 = (OUT 2), EN 60947-5-7

A = Sensorlänge

Sensoren, Serie SM6

▶ 6 mm Nut ▶ mit Kabel ▶ Aderenden verzinkt, 4-polig ▶ mit Wegmesssensor, Messbereich 32 - 256 mm



00133722

Umgebungstemperatur min./max.	-20 °C / +70 °C
Schutzart	IP67
Ausgangssignal	0 - 10 V DC, 4 - 20 mA
Ruhestrom (ohne Last)	< 25 mA
Stromsignal	4 - 20 mA
max. Lastwiderstand	500 Ω
Betriebsspannung DC min./max.	15 V - 30 V
Restwelligkeit	≤ 10 %
Abtastintervall	1 ms
Auflösung max. Messbereich	0,05 mm
Wiederholgenauigkeit max. Messbereich	0,1 mm
Linearitätsabweichung	0,3 mm
Abtastgeschwindigkeit	3 m/s
Anzeige	LED
Statusanzeige LED	Gelb
Schwingungsfestigkeit	10 - 55 Hz, 1 mm
Stoßfestigkeit	30 g / 11 ms
Werkstoffe:	
Gehäuse	Polyamid, glasfaserverstärkt
Kabelummantelung	Polyurethan

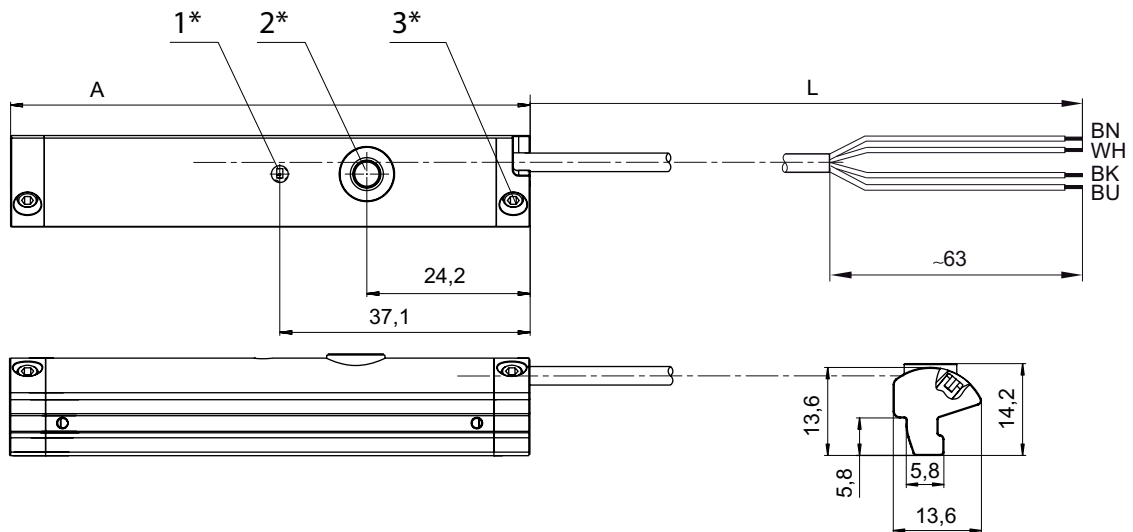
Kolbenstangenzylinder ▶ Führungszylinder

Serie GPC Zubehör

	Kontaktart	Kabellänge	Messbereich Max.	Gesamtlänge Sensor A	Materialnummer
		[m]	[mm]	[mm]	
	analog	2	32	45	R412010141
			64	77	R412010143
			96	109	R412010262
			128	141	R412010264
			160	173	R412010411
			192	205	R412010413
			224	237	R412010415
256	269	R412010417			

Schnittstelle: Aderenden verzinkt; 4-polig
kurzschlussfest / verpolungssicher / Überlastschutz

Abmessungen



- 1* = LED 2* = Teach-Taste 3* = Gewindestift M3x11
 L = Kabellänge
 (1) BN=braun
 (2) WH=weiß
 (3) BU=blau
 (4) BK=schwarz
 A = Sensorlänge

00133787

Serie GPC Zubehör

Sensor, Serie SN3

▶ Stecker, M12, 3-polig ▶ schweißfest

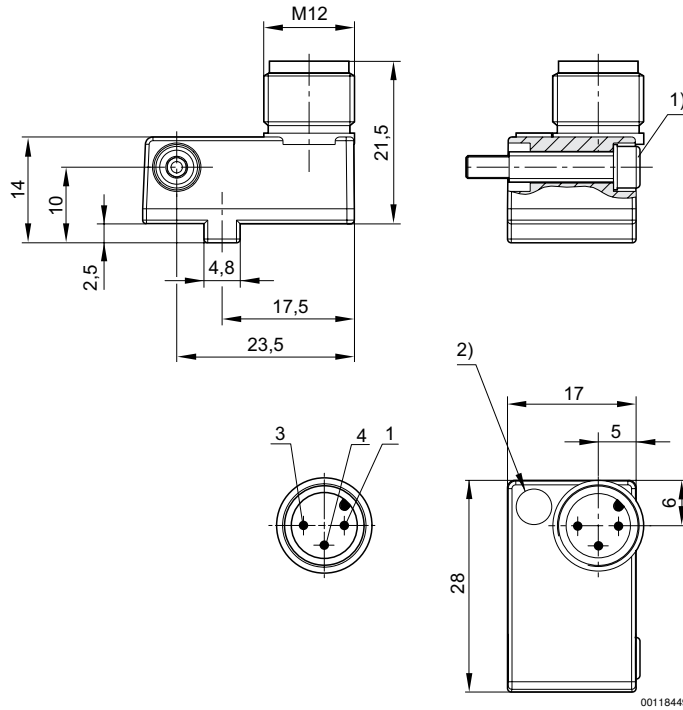


00118461

Umgebungstemperatur min./max.	-25°C / +70°C
Schutzart	IP67, IP65
Schaltpunktgenauigkeit [mm]	±0,1
Nennstrom, geschalteter Zustand	≤ 10 mA
Ruhestrom (ohne Last)	≤ 5 mA
Betriebsspannung DC min./max.	10 V
Statusanzeige LED	Gelb
Schwingungsfestigkeit	55 Hz, 1 mm
Stoßfestigkeit	30 g / 11 ms
Werkstoffe:	
Gehäuse	Polyamid

	Kontaktart	Spannungsabfall U bei I _{max}	Schaltstrom DC, max.	Schaltfrequenz max.	Materialnummer
		[V]	[A]	[kHz]	
	elektronisch PNP	≤ 1,8	0,2	0,02	0830100438
Schnittstelle: Stecker; M12; 3-polig kurzschlussfest / verpolungssicher					

Abmessungen



1) Klemmschraube

2) LED

Pin-Belegung: 1 = (+), 3 = (-), 4 = (OUT), EN 60947-5-2:1998

Kolbenstangenzylinder ▶ Führungszylinder

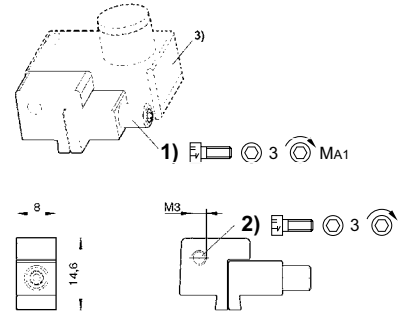
Serie GPC Zubehör

Sensorbefestigung, Serie CB1

▶ für Serie SN3 ▶ zum Anbau an Zylinder PRA, KPZ, GPC, CCI, KHZ



00112453



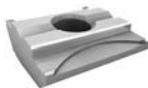
00122794

1) Klemmschraube 2) Befestigungsschraube für Sensor 3) Sensor

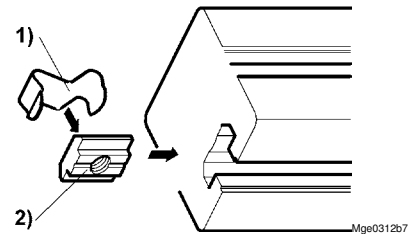
Materialnummer	Für Serie	1)	MA1 [Nm]	Werkstoff	Gewicht [kg]			
1827020386	SN3	M3x25	1,8 +0,4	Aluminium	0,007			

Nutstein

▶ für Serie CKP, GPC, RTC



00127083



Mge0312b7

Materialnummer	Typ	Für Serie	2)	Werkstoff	Gewicht [kg]			
3842523142	N6	CKP, GPC, RTC	M5	Stahl galvanisiert	0,003			
3842514931	N8	CKP, GPC, RTC	M8	Stahl galvanisiert	0,007			

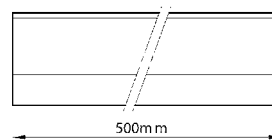
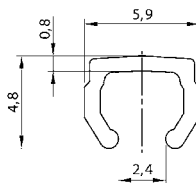
1) Feder

2) Gewindeanschluss

Für die N4-Feinnut am CKP 16 kann eine Vierkantmutter nach DIN 557 benutzt werden.

Serie GPC
Zubehör
Nutenverschlussprofil


00105175



00111999

Materialnummer	Ø	Werkstoff								
1821321009	12-100	Acrylnitril-Butadien-Styrol								

Verbindungskabel, Serie CN2

▶ Buchse, M8, 3-polig, gerade ▶ offene Kabelenden, 3-polig

 Umgebungstemperatur min./max.
 Schutzart

 -40 °C / +85 °C
 IP65

 Werkstoffe:
 Kabelummantelung

Polyurethan



00107009_b

Technische Bemerkungen

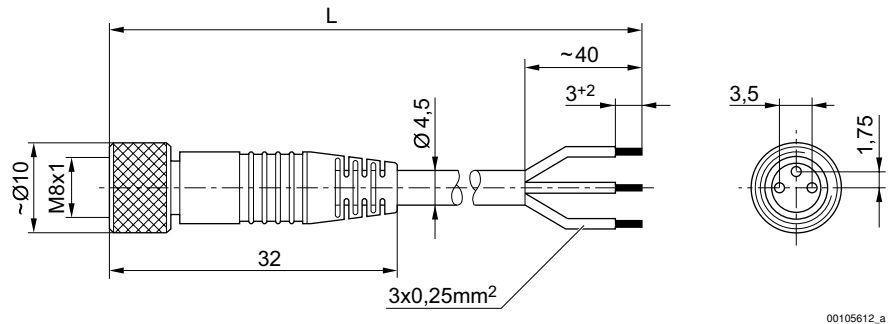
- Die angegebene Schutzart gilt ausschließlich in montiertem und geprüftem Zustand.

	Strom, max.	Anzahl Pole	Leiterquer- schnitt	Kabel-Ø	Kabellänge L	Gewicht	Materialnummer
	[A]		[mm ²]	[mm]	[m]	[kg]	
	4	3	0,24	4,5	3	0,091	1834484166
					5	0,145	1834484168
					10	0,33	1834484247

Kolbenstangenzylinder ▶ Führungszylinder

Serie GPC Zubehör

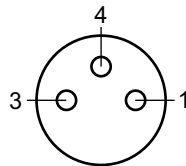
Abmessungen



L = Länge

00105612_a

Polbild



Buchse_3-polig

- (1) BN=braun
- (3) BU=blau
- (4) BK=schwarz

Verbindungskabel, Serie CN2

▶ Buchse, M8x1, 3-polig, gewinkelt ▶ offene Kabelenden, 3-polig



00107009_c

Umgebungstemperatur min./max.
Schutzart

-40 °C / +85 °C
IP65

Werkstoffe:
Kabelummantelung

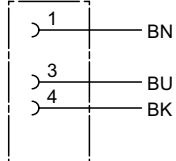
Polyurethan

Technische Bemerkungen

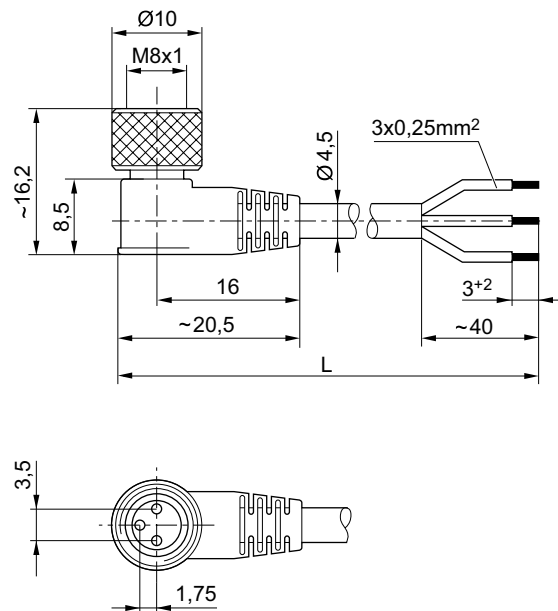
- Die angegebene Schutzart gilt ausschließlich in montiertem und geprüftem Zustand.

Serie GPC

Zubehör

	Strom, max.	Anzahl Pole	Leiterquer- schnitt	Kabel-Ø	Kabellänge L	Gewicht	Materialnummer
	[A]		[mm ²]	[mm]	[m]	[kg]	
	4	3	0,24	4,5	3	0,092	1834484167
					5	0,141	1834484169
					10	0,276	1834484248

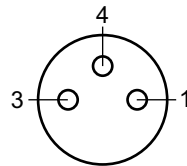
Abmessungen



00105612_b

L = Länge

Polbild



Buchse_3-polig

- (1) BN=braun
- (3) BU=blau
- (4) BK=schwarz

Kolbenstangenzyylinder ▶ Führungszylinder

Serie GPC Zubehör

Buchse, M8x1, Serie CN2 ▶ Buchse, M8x1, 3-polig



00138877

Umgebungstemperatur min./max.	-25°C / +80°C
Schutzart	IP67
Werkstoffe:	
Gehäuse	Polyamid

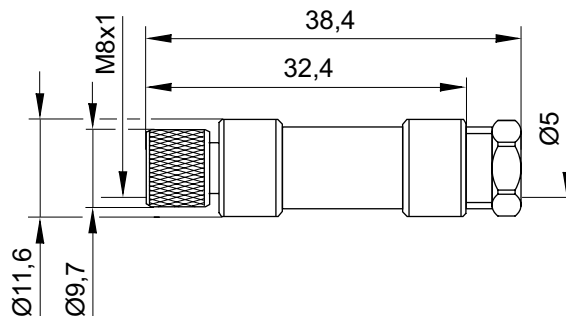
Technische Bemerkungen

- Die angegebene Schutzart gilt ausschließlich in montiertem und geprüftem Zustand.

	Betriebsspannung		Strom, max.	Kabelabgang	anschließbarer Kabel-Ø min./max.	Anzahl der Steckmöglichkeiten 1	Gehäusefarbe	Materialnummer
	AC	DC						
	[V]	[V]	[A]	[mm]				
	48	48	4	gerade	3,5 / 5	1 Position	Schwarz	1834484173

Materialnummer	Gewicht
1834484173	0,008 [kg]

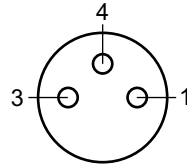
Abmessungen



16405

Serie GPC Zubehör

Polbild



Buchse_3-polig

Buchse, M8x1, Serie CN2

▶ Buchse, M8x1, 3-polig, gewinkelt



16406

Umgebungstemperatur min./max.

-25°C / +85°C

Schutzart

IP65

Werkstoffe:

Gehäuse

Polyamid

Technische Bemerkungen

- Die angegebene Schutzart gilt ausschließlich in montiertem und geprüfem Zustand.

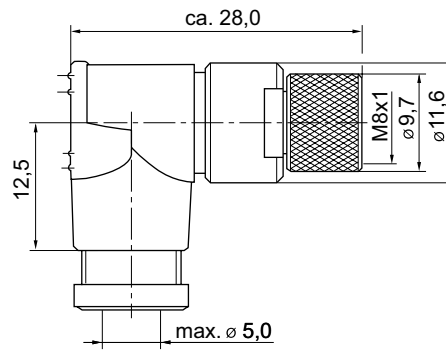
	Betriebsspannung		Strom, max. [A]	Kontaktbelegung	Kabelabgang	anschließbarer Kabel-Ø min./ max. [mm]	Materialnummer
	AC	DC					
	[V]	[V]					
	48	48	4	3	gewinkelt 90°	3,5 / 5	1834484174

Materialnummer	Anzahl der Steckmöglichkeiten 1	Gehäusefarbe	Gewicht [kg]
1834484174	1 Position	Schwarz	0,008

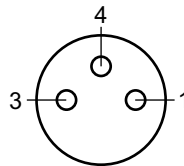
Kolbenstangenzyylinder ▶ Führungszylinder

Serie GPC
Zubehör

Abmessungen



Polbild

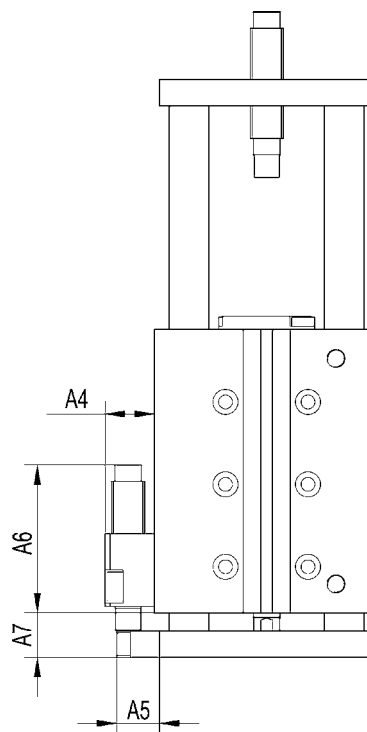


Buchse_3-polig

Serie GPC
 Zubehör

Bausatz für Hublängeneinstellung


00129055



DGPC_501

Materialnummer	Ø	A4	A5	A6 1)	A6 2)	A7 1)	A7 2)	L 3)	Bem.				
R402000134	12	13	13	21	29	13	25	12	4)				
R402000135	16	15	13	24	45	13,5	43,5	30	5)				
R402000136	20	15	13	26	44	15,5	45,5	30	5)				

1) Min.

2) Max.

3) Anpassungslänge L = A7 max. - A7 min.

4) Stoßdämpfer 0821005002 im Lieferumfang enthalten

5) Stoßdämpfer 0821005013 im Lieferumfang enthalten

AVENTICS GmbH
Ulmer Straße 4
30880 Laatzen
Tel. +49 511 2136-0
Fax +49 511 2136-269
www.aventics.com
info@aventics.com



Weitere Adressen finden Sie unter
www.aventics.com/contact

Verwenden Sie die dargestellten AVENTICS Produkte ausschließlich im industriellen Bereich. Lesen Sie die Produkt-Dokumentation gründlich und vollständig, bevor Sie das Produkt verwenden. Beachten Sie die geltenden Vorschriften und Gesetze des jeweiligen Landes. Bei Integration des Produktes in Applikationen beachten Sie die Angaben des Herstellers der Anlage zur sicheren Anwendung der Produkte. Die angegebenen Daten dienen allein der Produktbeschreibung. Eine Aussage über eine bestimmte Beschaffenheit oder eine Eignung für einen bestimmten Einsatzzweck kann aus unseren Angaben nicht abgeleitet werden. Die Angaben entbinden den Verwender nicht von eigenen Beurteilungen und Prüfungen. Es ist zu beachten, dass die Produkte einem natürlichen Verschleiß- und Alterungsprozess unterliegen.

07-01-2016