

AVENTICS[®]

Ventilsysteme ▶ Ventilsysteme

Serie TC08

Katalogbroschüre

Rexroth
Pneumatics



Ventilsysteme ▶ Ventilsysteme

Serie TC08

Ventilsysteme



Ventilsystem, Serie TC08
 ▶ Qn Max. = 800 l/min ▶ Einzel-Steckverdrahtung ▶ Elektr. Anschluss: Stecker M8 / Stecker Form C ▶ Elektr. Anschluss: Leitungsdose

4

Druckluftanschluss G1/8



Ventile, Serie TC08
 ▶ Qn = 600 - 800 l/min ▶ Vorsteuerventilbreite: 15 mm ▶ Plattenanschluss, Rohranschluss ▶ Druckluftanschluss Ausgang: G 1/8 ▶ Elektr. Anschluss: Stecker, ISO 15217, Form C ▶ verblockbar ▶ Handhilfsbetätigung: rastend, nicht rastend ▶ beidseitig betätigt, einseitig betätigt ▶ Vorsteuerung: extern

11



Ventile, Serie TC08
 ▶ Qn = 600 - 800 l/min ▶ Vorsteuerventilbreite: 15 mm ▶ Plattenanschluss, Rohranschluss ▶ Druckluftanschluss Ausgang: G 1/8 ▶ Elektr. Anschluss: Stecker, M8, 4-polig ▶ verblockbar ▶ Handhilfsbetätigung: rastend, nicht rastend ▶ beidseitig betätigt, einseitig betätigt ▶ Vorsteuerung: extern

14



Ventile, Serie TC08
 ▶ Qn = 600 - 800 l/min ▶ Vorsteuerventilbreite: 15 mm ▶ Plattenanschluss, Rohranschluss ▶ Druckluftanschluss Ausgang: G 1/8 ▶ Elektr. Anschluss: Stecker, M8, 3-polig ▶ verblockbar ▶ Handhilfsbetätigung: rastend ▶ beidseitig betätigt, einseitig betätigt ▶ Vorsteuerung: extern

17



Ventile, Serie TC08
 ▶ Qn = 600 - 800 l/min ▶ Plattenanschluss, Rohranschluss ▶ Druckluftanschluss Ausgang: G 1/8

19

Druckluftanschluss 1/8-27 NPTF



Ventile, Serie TC08
 ▶ Qn = 600 - 800 l/min ▶ Vorsteuerventilbreite: 15 mm ▶ Plattenanschluss, Rohranschluss ▶ Druckluftanschluss Ausgang: 1/8-27 NPTF ▶ Elektr. Anschluss: Stecker, ISO 15217, Form C ▶ verblockbar ▶ Handhilfsbetätigung: rastend ▶ beidseitig betätigt, einseitig betätigt ▶ Vorsteuerung: extern

21

Zubehör



Leitungsdose mit Kabel, Serie CN1
 ▶ ISO 15217, Form C ▶ mit Kabel ▶ 8 mm

23



Leitungsdose, Serie CN1
 ▶ 8 mm ▶ ISO 15217, Form C ▶ Leitungsdose, Form C

24



Spule, Serie CO1
 ▶ Form C, Spulensatz ▶ Spulenbreite 15 mm

27



Spule, Serie CO1
 ▶ M8, Spulensatz ▶ Spulenbreite 15 mm

28



Verbindungskabel, Serie CN2
 ▶ Buchse, M8, 3-polig, gerade ▶ offene Kabelenden, 3-polig

29

Ventilsysteme ▶ Ventilsysteme
Serie TC08

	<p>Verbindungskabel, Serie CN2 ▶ Buchse, M8x1, 3-polig, gewinkelt ▶ offene Kabelenden, 3-polig</p>	31
	<p>Verbindungskabel, Serie CN2 ▶ Buchse, M8x1, 4-polig, gerade ▶ offene Kabelenden, 4-polig</p>	32
	<p>Verbindungskabel, Serie CN2 ▶ Buchse, M8x1, 4-polig, gewinkelt ▶ offene Kabelenden, 4-polig</p>	34
	<p>Buchse, M8x1, Serie CN2 ▶ Buchse, M8x1, 3-polig</p>	35
	<p>Buchse, M8x1, Serie CN2 ▶ Buchse, M8x1, 3-polig, gewinkelt</p>	36
	<p>Zubehör, Serie TC08</p>	37

Ventilsystem, Serie TC08

▶ Qn Max. = 800 l/min ▶ Einzel-Steckverdrahtung ▶ Elektr. Anschluss: Stecker M8 / Stecker Form C ▶ Elektr. Anschluss: Leitungsdose



00123217

Verblockungsprinzip	Scheibenprinzip
Betriebsdruck min./max.	-0,9 bar / 10 bar
Steuerdruck min./max.	2,5 bar / 10 bar
Umgebungstemperatur min./max.	-10 °C / +50 °C
Mediumtemperatur min./max.	-10 °C / +50 °C
Medium	Druckluft
Max. Partikelgröße	5 µm
Ölgehalt der Druckluft	0 mg/m³ - 5 mg/m³
Schutzart mit Anschluss	IP65
Schutzklasse nach DIN EN 61140 elektrisch	Klasse III
Anzahl der Ventilplätze max.	12
Anzahl der Magnetspulen max.	24
Norm elektr. Anschluss	ISO 15217
Montage auf DIN-Schiene EN 60715	TH35 x 15
Betriebsspannung DC	24 V
Spannungstoleranz DC	-10% / +10%
Betriebsspannung AC bei 50 Hz	230 V, 110 V, 24 V
Spannungstoleranz AC 50 Hz	-10% / +10%
Betriebsspannung AC bei 60 Hz	230 V, 110 V, 24 V
Spannungstoleranz AC 60 Hz	-10% / +10%

Es ist eine Beispielkonfiguration abgebildet. Das ausgelieferte Produkt kann daher von der Abbildung abweichen.

Technische Bemerkungen

- Der min. Steuerdruck darf nicht unterschritten werden, da es sonst zu Fehlschaltungen und ggf. Ventilausfall kommen kann!
- Der Drucktaupunkt muss mindestens 15 °C unter der Umgebungs- und Mediumtemperatur liegen und darf max. 3 °C betragen.
- Der Ölgehalt der Druckluft muss über die gesamte Lebensdauer konstant bleiben.
- Verwenden Sie ausschließlich von AVENTICS zugelassene Öle, siehe Kapitel „Technische Informationen“.
- Betriebsspannung für elektrischen Anschluss M8 (3- oder 4-polig) nur 24 V DC
- Die technischen Daten der Einzelkomponenten finden Sie auf den nachfolgenden Seiten der Serie.
- Die Stromversorgung in der angesteuerten Spule beidseitig betätigter Ventile muss aufrecht erhalten werden, um unerwartete automatische Schaltvorgänge zu vermeiden.

Konfigurierbares Produkt



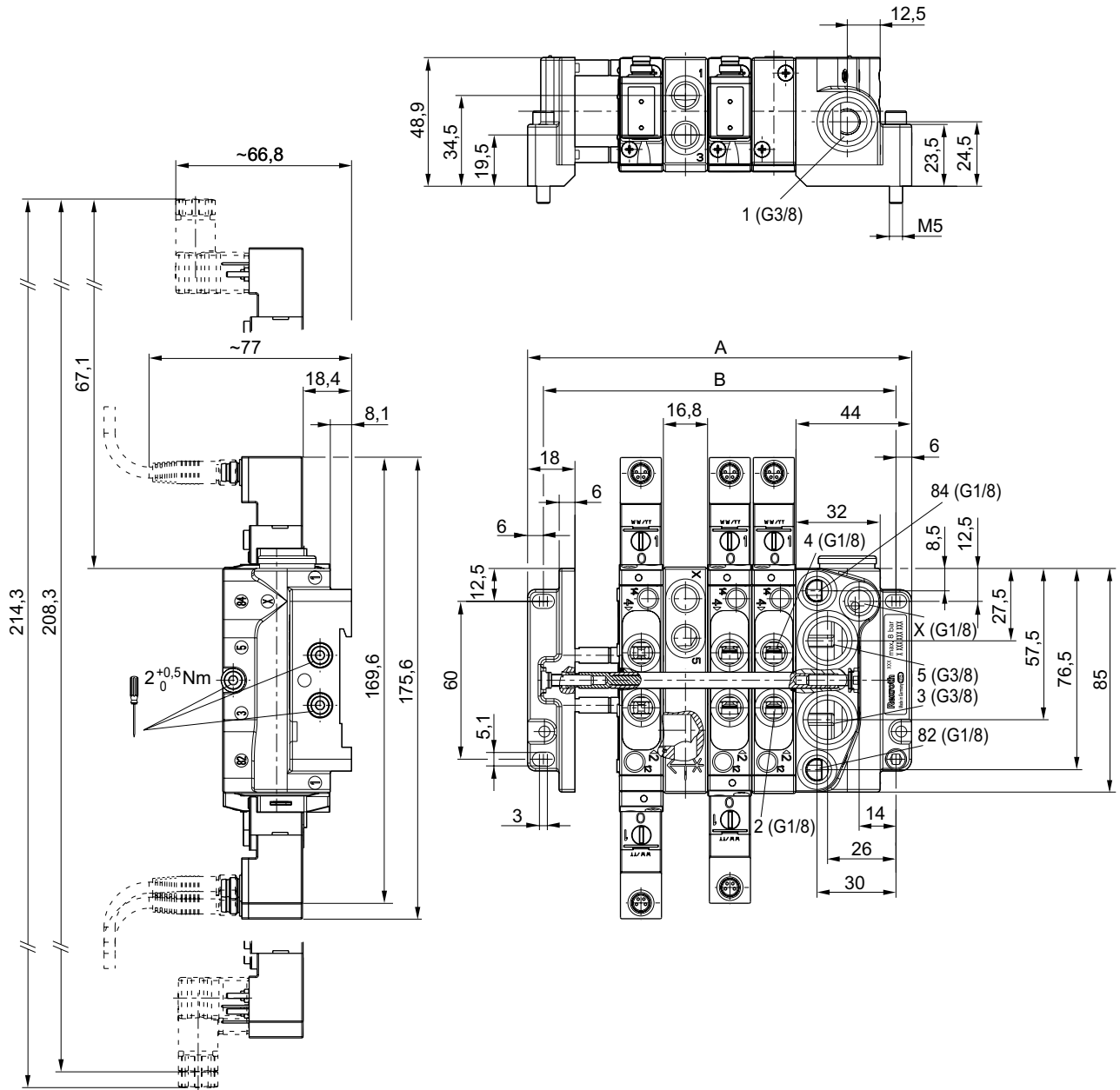
Dieses Produkt ist konfigurierbar. Bitte benutzen Sie unseren Internetkonfigurator unter <http://www.aventics.com> oder kontaktieren Sie das nächstgelegene AVENTICS Vertriebszentrum.

Ventilsysteme ▶ Ventilsysteme

Ventilsystem, Serie TC08

▶ Qn Max. = 800 l/min ▶ Einzel-Steckverdrahtung ▶ Elektr. Anschluss: Stecker M8 / Stecker Form C ▶ Elektr. Anschluss: Leitungsdose

Abmessungen in mm, Pneumatische Anschlussplatte rechts, Gewindeanschlüsse nach ISO 228-1



00112340_a

Es ist eine Beispielkonfiguration abgebildet. Das ausgelieferte Produkt kann daher von der Abbildung abweichen.
Die Befestigung erfolgt über 4 Durchgangsbohrungen in den Endplatten oder durch Montage auf Hutschiene nach EN 60715

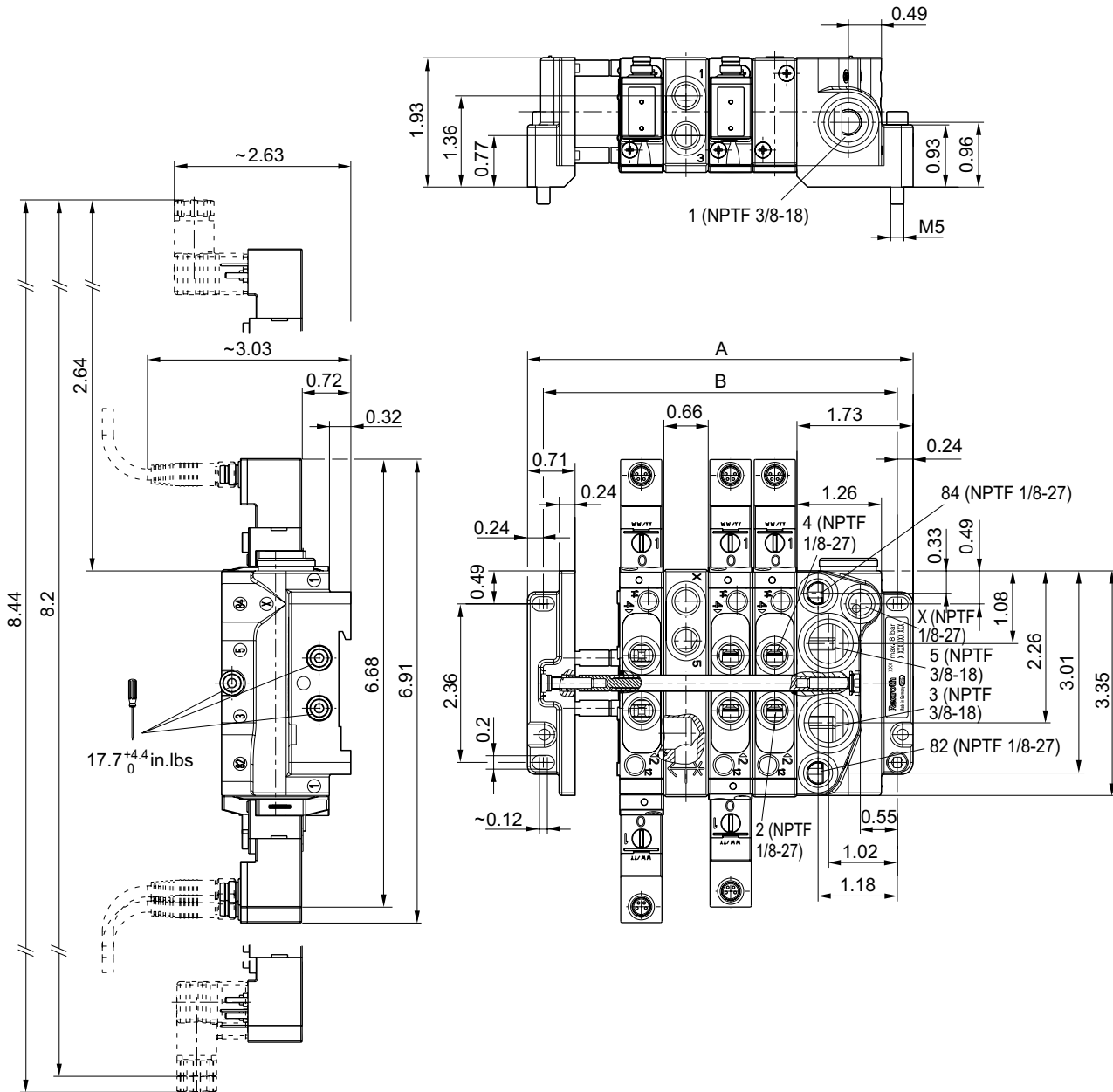
n	2	3	4	5	6	7	8	9	10	11	12			
A	95,6	112,4	129,2	146	162,8	179,6	196,4	213,2	230	246,8	263,6			
B	83,6	100,4	117,2	134	150,8	167,6	184,4	201,2	218	234,8	251,6			

n = Anzahl der Ventilplätze

Ventilsystem, Serie TC08

▶ Qn Max. = 800 l/min ▶ Einzel-Steckverdrahtung ▶ Elektr. Anschluss: Stecker M8 / Stecker Form C ▶ Elektr. Anschluss: Leitungsdose

Abmessungen in inch, Pneumatische Anschlussplatte rechts, Gewindeanschlüsse nach ANSI B1.20.3



00136331

Es ist eine Beispielkonfiguration abgebildet. Das ausgelieferte Produkt kann daher von der Abbildung abweichen.
Die Befestigung erfolgt über 4 Durchgangsbohrungen in den Endplatten oder durch Montage auf Hutschiene nach EN 60715

n	2	3	4	5	6	7	8	9	10	11	12			
A	3,76	4,43	5,09	5,75	6,41	7,07	7,73	8,39	9,06	9,72	10,38			
B	3,29	3,95	4,61	5,28	5,94	6,6	7,26	7,92	8,58	9,24	9,91			

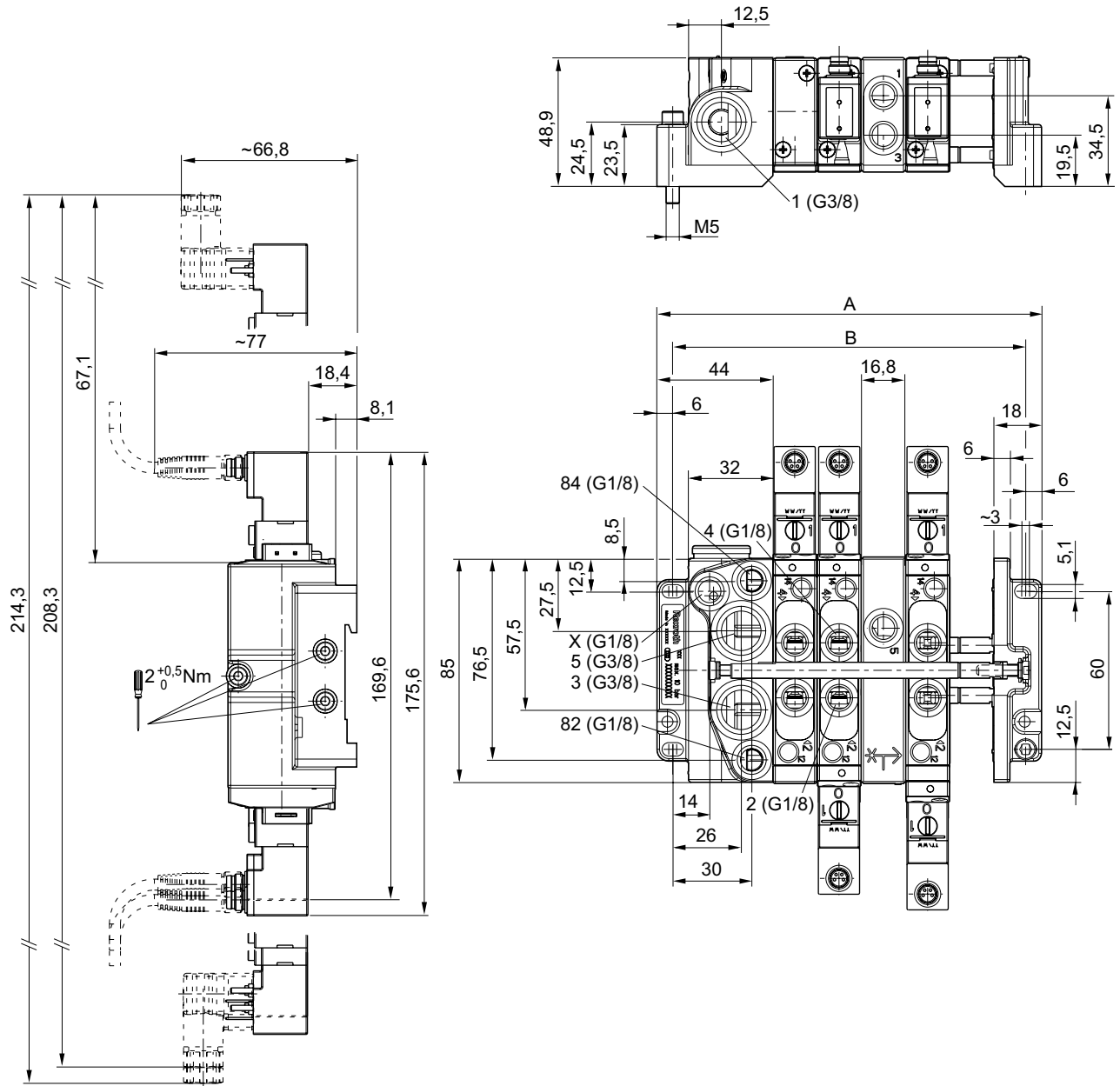
n = Anzahl der Ventilplätze

Ventilsysteme ▶ Ventilsysteme

Ventilsystem, Serie TC08

▶ Qn Max. = 800 l/min ▶ Einzel-Steckverdrahtung ▶ Elektr. Anschluss: Stecker M8 / Stecker Form C ▶ Elektr. Anschluss: Leitungsdose

Abmessungen in mm, Pneumatische Anschlussplatte links, Gewindeanschlüsse nach ISO 228-1



00133873

Es ist eine Beispielkonfiguration abgebildet. Das ausgelieferte Produkt kann daher von der Abbildung abweichen.
Die Befestigung erfolgt über 4 Durchgangsbohrungen in den Endplatten oder durch Montage auf Hutschiene nach EN 60715

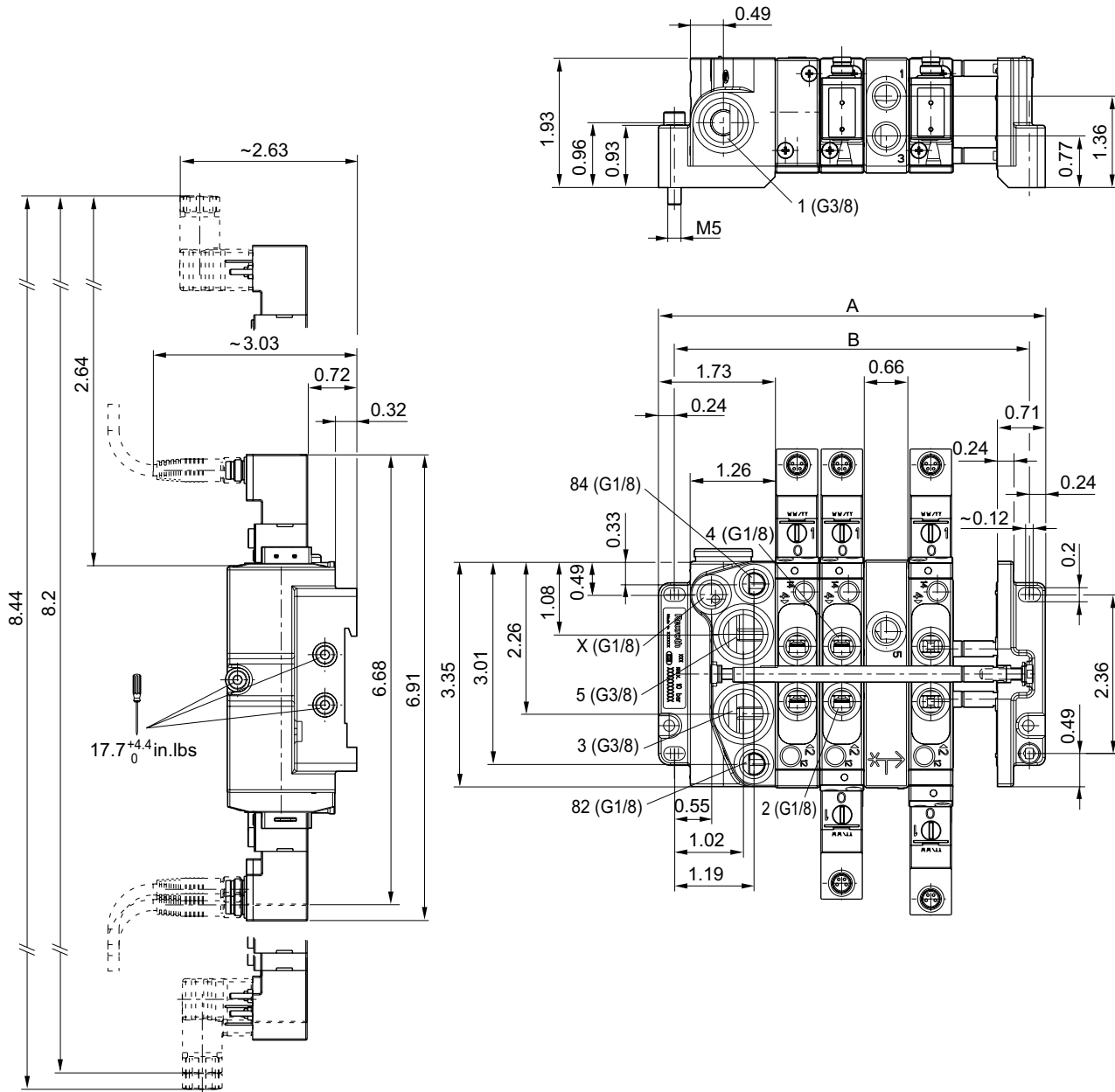
n	2	3	4	5	6	7	8	9	10	11	12		
A	95,6	112,4	129,2	146	162,8	179,6	196,4	213,2	230	246,8	263,6		
B	83,6	100,4	117,2	134	150,8	167,6	184,4	201,2	218	234,8	251,6		

n = Anzahl der Ventilplätze

Ventilsystem, Serie TC08

▶ Qn Max. = 800 l/min ▶ Einzel-Steckverdrahtung ▶ Elektr. Anschluss: Stecker M8 / Stecker Form C ▶ Elektr. Anschluss: Leitungsdose

Abmessungen in inch, Pneumatische Anschlussplatte links, Gewindeanschlüsse nach ISO 228-1



00136329

Es ist eine Beispielkonfiguration abgebildet. Das ausgelieferte Produkt kann daher von der Abbildung abweichen.
Die Befestigung erfolgt über 4 Durchgangsbohrungen in den Endplatten oder durch Montage auf Hutschiene nach EN 60715

n	2	3	4	5	6	7	8	9	10	11	12			
A	3,76	4,43	5,09	5,75	6,41	7,07	7,73	8,39	9,06	9,72	10,38			
B	3,29	3,95	4,61	5,28	5,94	6,6	7,26	7,92	8,58	9,24	9,91			

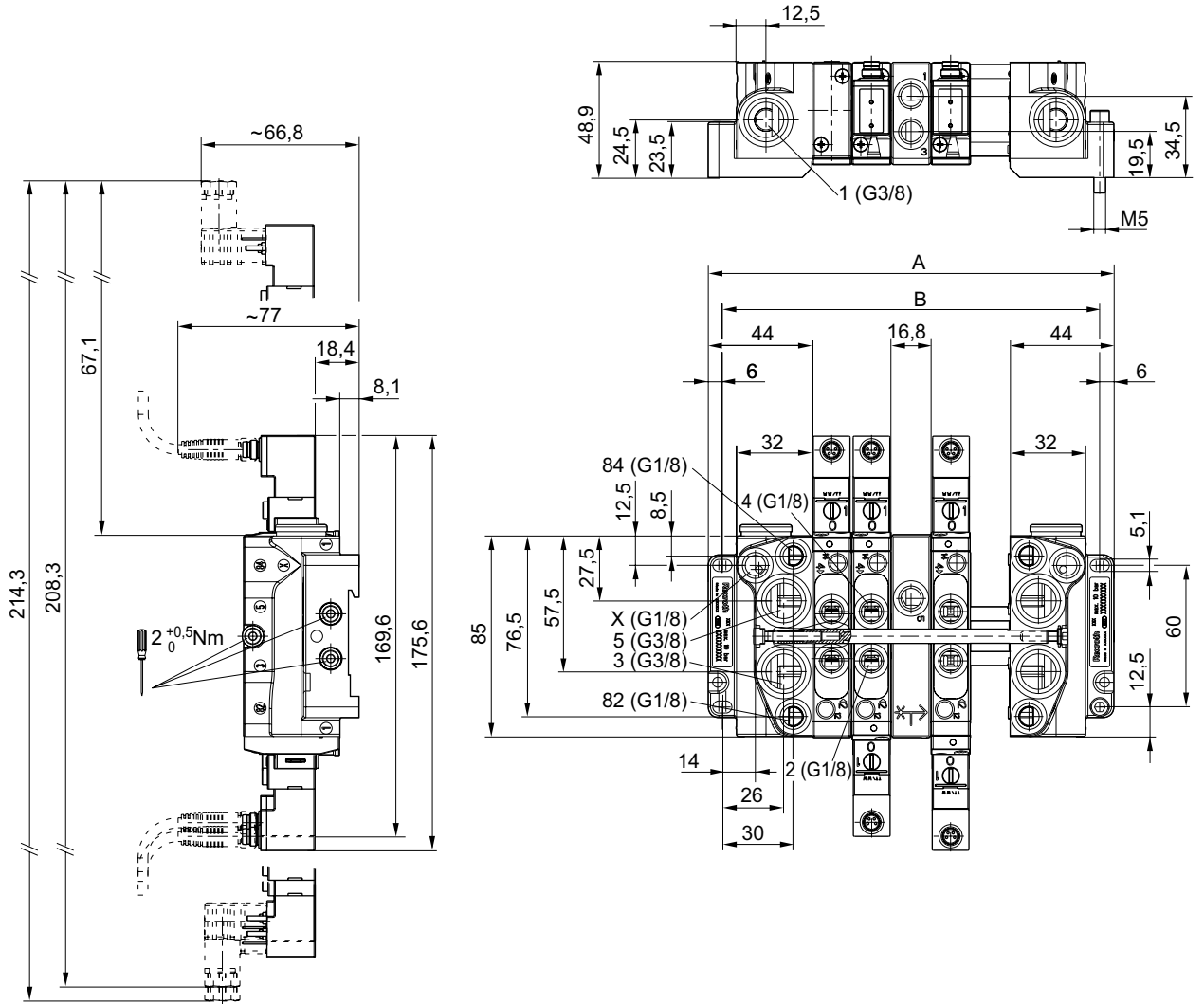
n = Anzahl der Ventilplätze

Ventilsysteme ▶ Ventilsysteme

Ventilsystem, Serie TC08

▶ Qn Max. = 800 l/min ▶ Einzel-Steckverdrahtung ▶ Elektr. Anschluss: Stecker M8 / Stecker Form C ▶ Elektr. Anschluss: Leitungsdose

Abmessungen in mm, Pneumatische Anschlussplatte beidseitig, Gewindeanschlüsse nach ISO 228-1



00133875

Es ist eine Beispielkonfiguration abgebildet. Das ausgelieferte Produkt kann daher von der Abbildung abweichen.
Die Befestigung erfolgt über 4 Durchgangsbohrungen in den Endplatten oder durch Montage auf Hutschiene nach EN 60715

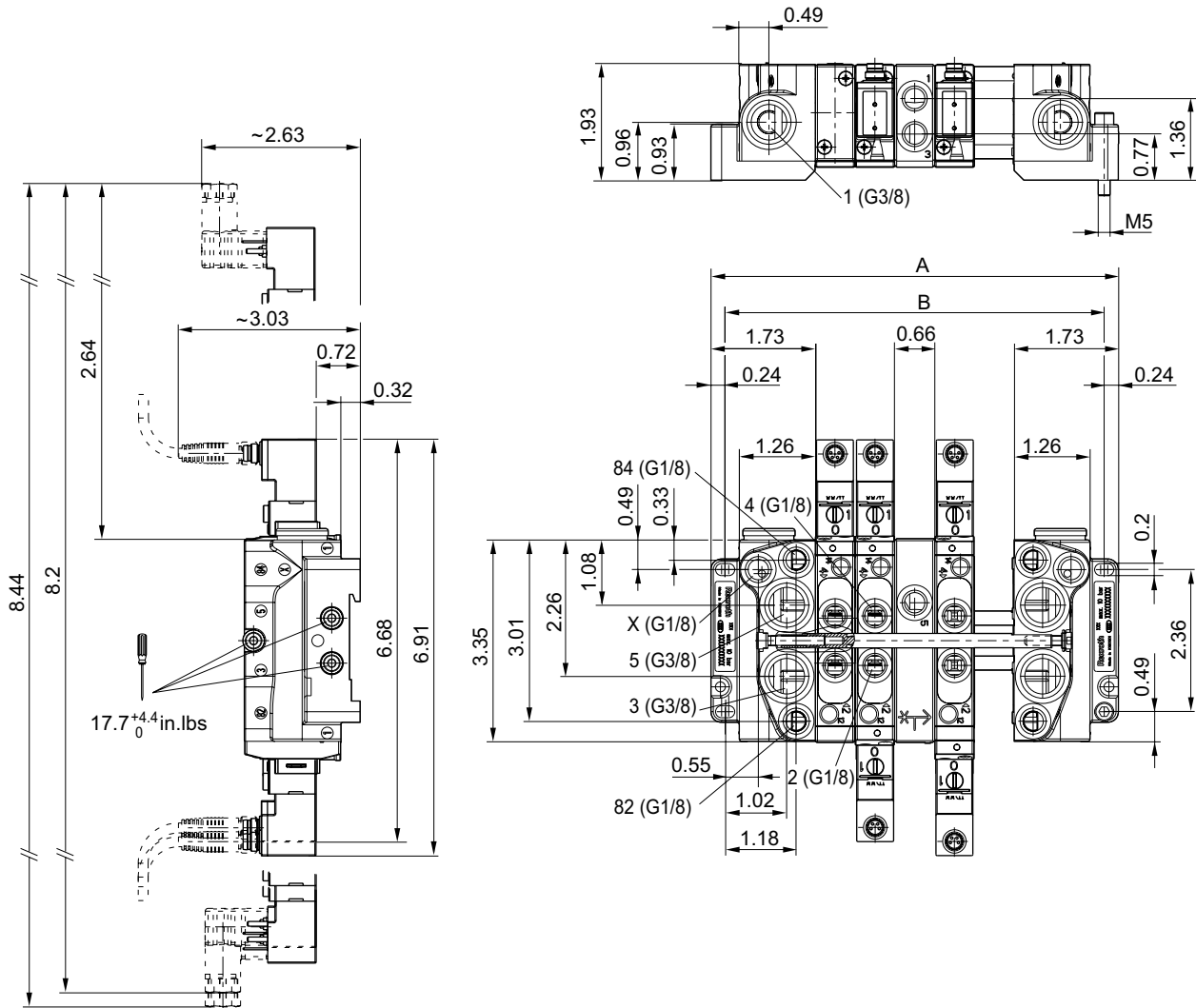
n	2	3	4	5	6	7	8	9	10	11	12			
A	121,6	138,4	155,2	172	188,8	205,6	222,4	239,2	256	272,8	289,6			
B	109,6	126,4	143,2	160	176,8	193,6	210,4	227,2	244	260,8	277,6			

n = Anzahl der Ventilplätze

Ventilsystem, Serie TC08

▶ Qn Max. = 800 l/min ▶ Einzel-Steckverdrahtung ▶ Elektr. Anschluss: Stecker M8 / Stecker Form C ▶ Elektr. Anschluss: Leitungsdose

Abmessungen in inch, Pneumatische Anschlussplatte beidseitig, Gewindeanschlüsse nach ISO 228-1



00136330

Es ist eine Beispielkonfiguration abgebildet. Das ausgelieferte Produkt kann daher von der Abbildung abweichen.
Die Befestigung erfolgt über 4 Durchgangsbohrungen in den Endplatten oder durch Montage auf Hutschiene nach EN 60715

n	2	3	4	5	6	7	8	9	10	11	12			
A	4,79	5,45	6,11	6,77	7,43	8,09	8,76	9,42	10,08	10,74	11,4			
B	4,31	4,98	5,64	6,3	6,96	7,62	8,28	8,94	9,61	10,27	10,93			

n = Anzahl der Ventilplätze

Ventilsysteme ▶ Ventilsysteme

Ventile, Serie TC08

▶ Qn = 600 - 800 l/min ▶ Vorsteuerventilbreite: 15 mm ▶ Plattenanschluss, Rohranschluss ▶ Druckluftanschluss Ausgang: G 1/8 ▶ Elektr. Anschluss: Stecker, ISO 15217, Form C ▶ verblockbar ▶ Handhilfsbetätigung: rastend, nicht rastend ▶ beidseitig betätigt, einseitig betätigt ▶ Vorsteuerung: extern



00137678

Bauart	Schieberventil, überschneidungsfrei
Dichtprinzip	weich dichtend
Verblockungsprinzip	Scheibenprinzip
Betriebsdruck min./max.	-0,9 bar / 10 bar
Steuerdruck min./max.	Siehe Tabelle unten
Umgebungstemperatur min./max.	-10 °C / +50 °C
Mediumtemperatur min./max.	-10 °C / +50 °C
Medium	Druckluft
Max. Partikelgröße	5 µm
Ölgehalt der Druckluft	0 mg/m³ - 5 mg/m³
Norm elektr. Anschluss	ISO 15217
Schutzart mit Anschluss	IP65
Einschaltdauer	100 %
Störaussendung nach	EN 50081:1992
Gewicht	Siehe Tabelle unten
Werkstoffe:	
Gehäuse	Polyamid, glasfaserverstärkt
Dichtungen	Acrylnitril-Butadien-Kautschuk; Polyurethan
Frontplatte	Polyamid, glasfaserverstärkt

Technische Bemerkungen

- Der min. Steuerdruck darf nicht unterschritten werden, da es sonst zu Fehlschaltungen und ggf. Ventilausfall kommen kann!
- Der Drucktaupunkt muss mindestens 15 °C unter der Umgebungs- und Mediumtemperatur liegen und darf max. 3 °C betragen.
- Der Ölgehalt der Druckluft muss über die gesamte Lebensdauer konstant bleiben.
- Verwenden Sie ausschließlich von AVENTICS zugelassene Öle, siehe Kapitel „Technische Informationen“.

Betriebsspannung	Spannungstoleranz	Leistungsaufnahme
DC	DC	DC
		W
24 V	-10% / +10%	2

Ausgang	HHB	Betriebsspannung DC	Leistungsaufnahme [W]	Durchflussleitwert		Durchflusswert Qn [l/min]	Materialnummer
				b	C		
				[l/(s*bar)]			
	NC/NC	24 V	2	0,27	2,8	600	R422102062
	NO/NO	24 V	2	0,27	2,8	600	R422102066
	NC/NO	24 V	2	0,27	2,8	600	R422102070
	NC/NC	24 V	2	0,27	2,8	600	R422102074

Ventile, Serie TC08

▶ Qn = 600 - 800 l/min ▶ Vorsteuerventilbreite: 15 mm ▶ Plattenanschluss, Rohranschluss ▶ Druckluftanschluss
Ausgang: G 1/8 ▶ Elektr. Anschluss: Stecker, ISO 15217, Form C ▶ verblockbar ▶ Handhilfsbetätigung: rastend,
nicht rastend ▶ beidseitig betätigt, einseitig betätigt ▶ Vorsteuerung: extern

		HHB	Ausgang	Betriebsspannung	Leistungsaufnahme	Durchflussleitwert		Durchflusswert	Materialnummer
				DC	24 V DC	b	C	Qn	
					[W]	[l/(s*bar)]		[l/min]	
	NO/NO		G 1/8	24 V	2	0,27	2,8	600	R422102078
	NC/NO		G 1/8	24 V	2	0,27	2,8	600	R422102082
	-		G 1/8	24 V	2	0,36	3,5	800	0820060751
	-		G 1/8	24 V	2	0,36	3,5	800	0820060761 R422103043
	-		G 1/8	24 V	2	0,36	3,5	800	0820060771 R422103044
	-		G 1/8	24 V	2	0,36	3,5	800	0820060851
	-		G 1/8	24 V	2	0,36	3,5	800	0820060861
	-		G 1/8	24 V	2	0,36	3,5	800	0820060871
	-		G 1/8	24 V	2	0,34	3	700	0820061751 R422103045
	-		G 1/8	24 V	2	0,34	3	700	0820061761
	-		G 1/8	24 V	2	0,34	3	700	0820061771
	-		G 1/8	24 V	2	0,34	3	700	0820061851
	-		G 1/8	24 V	2	0,34	3	700	0820061861
	-		G 1/8	24 V	2	0,34	3	700	0820061871

Materialnummer	Nennwiderstand	Steuerdruck min./max.	Einschaltzeit	Ausschaltzeit	Gewicht	Bem.
			tF	tE		
			[bar]	[ms]	[ms]	[kg]
R422102062	280	2,5 / 10	10	14	0,166	-
R422102066	280	2,5 / 10	10	14	0,166	-
R422102070	280	2,5 / 10	10	14	0,166	-
R422102074	280	2,5 / 10	10	14	0,166	-
R422102078	280	2,5 / 10	10	14	0,166	-
R422102082	280	2,5 / 10	10	14	0,166	-
0820060751	280	2,5 / 10	14	18	0,125	-

HHB = Handhilfsbetätigung

1) Basisventil ohne Spule

Steckanschluss: Messing, vernickelt; Zink-Druckguss, verchromt

Nenndurchfluss Qn bei 6 bar und $\Delta p = 1$ bar

Ventilsysteme ▶ Ventilsysteme
Ventile, Serie TC08

▶ Qn = 600 - 800 l/min ▶ Vorsteuerventilbreite: 15 mm ▶ Plattenanschluss, Rohranschluss ▶ Druckluftanschluss
Ausgang: G 1/8 ▶ Elektr. Anschluss: Stecker, ISO 15217, Form C ▶ verblockbar ▶ Handhilfsbetätigung: rastend,
nicht rastend ▶ beidseitig betätigt, einseitig betätigt ▶ Vorsteuerung: extern

Materialnum- mer	Nennwider- stand	Steuerdruck min./max.	Einschaltzeit	Ausschaltzeit	Gewicht	Bem.
			tF	tE		
		[bar]	[ms]	[ms]	[kg]	
0820060761	280	3 / 10	14	17	0,125	-
R422103043	-					1)
0820060771	280	2 / 10	10	10	0,157	-
R422103044	-					1)
0820060851	280	2,5 / 10	14	18	0,125	-
0820060861	280	3 / 10	14	17	0,125	-
0820060871	280	2 / 10	10	10	0,157	-
0820061751	280	3 / 10	10	11	0,165	-
R422103045	-					1)
0820061761	280	3 / 10	10	11	0,165	-
0820061771	280	3 / 10	10	11	0,165	-
0820061851	280	3 / 10	10	11	0,165	-
0820061861	280	3 / 10	10	11	0,165	-
0820061871	280	3 / 10	10	11	0,165	-

HHB = Handhilfsbetätigung

1) Basisventil ohne Spule

Steckanschluss: Messing, vernickelt; Zink-Druckguss, verchromt

Nenndurchfluss Qn bei 6 bar und $\Delta p = 1$ bar

Ventile, Serie TC08

▶ $Q_n = 600 - 800 \text{ l/min}$ ▶ Vorsteuerventilbreite: 15 mm ▶ Plattenanschluss, Rohranschluss ▶ Druckluftanschluss
Ausgang: G 1/8 ▶ Elektr. Anschluss: Stecker, M8, 4-polig ▶ verblockbar ▶ Handhilfsbetätigung: rastend, nicht rastend ▶ beidseitig betätigt, einseitig betätigt ▶ Vorsteuerung: extern



00138015

Bauart	Schieberventil, überschneidungsfrei
Dichtprinzip	weich dichtend
Verblockungsprinzip	Scheibenprinzip
Betriebsdruck min./max.	-0,9 bar / 10 bar
Steuerdruck min./max.	Siehe Tabelle unten
Umgebungstemperatur min./max.	-10 °C / +50 °C
Mediumtemperatur min./max.	-10 °C / +50 °C
Medium	Druckluft
Max. Partikelgröße	5 µm
Ölgehalt der Druckluft	0 mg/m ³ - 5 mg/m ³
Norm elektr. Anschluss	DIN EN 60947-5-2
Schutzklasse nach DIN EN 61140 elektrisch	Klasse III
Schutzart mit Anschluss	IP65
Statusanzeige LED	Gelb
Einschaltdauer	100 %
Gewicht	Siehe Tabelle unten
Werkstoffe:	
Gehäuse	Polyamid, glasfaserverstärkt
Dichtungen	Acrylnitril-Butadien-Kautschuk; Polyurethan
Frontplatte	Polyamid, glasfaserverstärkt

Technische Bemerkungen

- Der min. Steuerdruck darf nicht unterschritten werden, da es sonst zu Fehlschaltungen und ggf. Ventilausfall kommen kann!
- Der Drucktaupunkt muss mindestens 15 °C unter der Umgebungs- und Mediumtemperatur liegen und darf max. 3 °C betragen.
- Der Ölgehalt der Druckluft muss über die gesamte Lebensdauer konstant bleiben.
- Verwenden Sie ausschließlich von AVENTICS zugelassene Öle, siehe Kapitel „Technische Informationen“.

Betriebsspannung	Spannungstoleranz	Leistungsaufnahme
DC	DC	DC
		W
24 V	-10% / +10%	2,2

	HHB	Ausgang	Betriebsspannung	Leistungsaufnahme	Durchflussleitwert		Durchflusswert	Materialnummer	
					b	C			
			DC	24 V DC			Q _n		
				[W]		[l/(s*bar)]	[l/min]		
	NC/NC		G 1/8	24 V	2,2	0,27	2,8	600	R422102085
	NO/NO		G 1/8	24 V	2,2	0,27	2,8	600	R422102086
	NC/NO		G 1/8	24 V	2,2	0,27	2,8	600	R422102087
	NC/NC		G 1/8	24 V	2,2	0,27	2,8	600	R422102088

Ventilsysteme ▶ Ventilsysteme

Ventile, Serie TC08

▶ Qn = 600 - 800 l/min ▶ Vorsteuerventilbreite: 15 mm ▶ Plattenanschluss, Rohranschluss ▶ Druckluftanschluss
 Ausgang: G 1/8 ▶ Elektr. Anschluss: Stecker, M8, 4-polig ▶ verblockbar ▶ Handhilfsbetätigung: rastend, nicht
 rastend ▶ beidseitig betätigt, einseitig betätigt ▶ Vorsteuerung: extern

		HHB	Ausgang	Betriebsspannung	Leistungsaufnahme	Durchflussleitwert		Durchflusswert	Materialnummer
				DC	24 V DC	b	C	Qn	
					[W]	[l/(s*bar)]		[l/min]	
	NO/NO		G 1/8	24 V	2,2	0,27	2,8	600	R422102089
	NC/NO		G 1/8	24 V	2,2	0,27	2,8	600	R422102090
	-		G 1/8	24 V	2,2	0,36	3,5	800	0820060796
	-		G 1/8	24 V	2,2	0,36	3,5	800	0820060797
	-		G 1/8	24 V	2,2	0,36	3,5	800	0820060798
	-		G 1/8	24 V	2,2	0,36	3,5	800	0820060896
	-		G 1/8	24 V	2,2	0,36	3,5	800	0820060897
	-		G 1/8	24 V	2,2	0,36	3,5	800	0820060898
	-		G 1/8	24 V	2,2	0,34	3	700	0820061796
	-		G 1/8	24 V	2,2	0,34	3	700	0820061797
	-		G 1/8	24 V	2,2	0,34	3	700	0820061798
	-		G 1/8	24 V	2,2	0,34	3	700	0820061896
	-		G 1/8	24 V	2,2	0,34	3	700	0820061897
	-		G 1/8	24 V	2,2	0,34	3	700	0820061898

Materialnummer	Nennwiderstand	Steuerdruck min./max.	Einschaltzeit		Ausschaltzeit		Gewicht
			tF	tE			
			[ms]	[ms]	[bar]	[kg]	
R422102085	280	2,5 / 10	10	14			0,167
R422102086	280	2,5 / 10	10	14			0,167
R422102087	280	2,5 / 10	10	14			0,167
R422102088	280	2,5 / 10	10	14			0,167
R422102089	280	2,5 / 10	10	14			0,167
R422102090	280	2,5 / 10	10	14			0,167
0820060796	280	2,5 / 10	14	18			0,125
0820060797	280	3 / 10	14	17			0,125

HHB = Handhilfsbetätigung
 Steckanschluss: Messing, vernickelt; Zink-Druckguss, verchromt
 Nenndurchfluss Qn bei 6 bar und Δp = 1 bar

Ventile, Serie TC08

▶ $Q_n = 600 - 800 \text{ l/min}$ ▶ Vorsteuerventilbreite: 15 mm ▶ Plattenanschluss, Rohranschluss ▶ Druckluftanschluss
Ausgang: G 1/8 ▶ Elektr. Anschluss: Stecker, M8, 4-polig ▶ verblockbar ▶ Handhilfsbetätigung: rastend, nicht rastend ▶ beidseitig betätigt, einseitig betätigt ▶ Vorsteuerung: extern

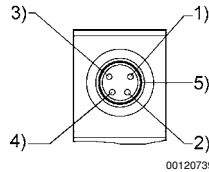
Materialnummer	Nennwiderstand	Steuerdruck min./max.	Einschaltzeit	Ausschaltzeit	Gewicht
			tF	tE	
		[bar]	[ms]	[ms]	[kg]
0820060798	280	2 / 10	10	10	0,157
0820060896	280	2,5 / 10	14	17	0,125
0820060897	280	3 / 10	14	17	0,125
0820060898	280	2 / 10	10	10	0,157
0820061796	280	3 / 10	10	11	0,165
0820061797	280	3 / 10	10	11	0,165
0820061798	280	3 / 10	10	11	0,165
0820061896	280	3 / 10	10	11	0,165
0820061897	280	3 / 10	10	11	0,165
0820061898	280	3 / 10	10	11	0,165

HHB = Handhilfsbetätigung

Steckanschluss: Messing, vernickelt; Zink-Druckguss, verchromt

Nenndurchfluss Q_n bei 6 bar und $\Delta p = 1 \text{ bar}$

PIN-Belegung und Kabelfarben für Leitungsdose



PIN-Belegung:

- 1) PIN nicht belegt
- 2) PIN nicht belegt
- 3) 0V
- 4) 24 V
- 5) LED

Kabelfarben

- 1) braun
- 2) weiß
- 3) blau
- 4) schwarz

Hinweis: Bipolare Schutzbeschaltung gegen Überspannung

Ventilsysteme ▶ Ventilsysteme

Ventile, Serie TC08

▶ Qn = 600 - 800 l/min ▶ Vorsteuerventilbreite: 15 mm ▶ Plattenanschluss, Rohranschluss ▶ Druckluftanschluss
Ausgang: G 1/8 ▶ Elektr. Anschluss: Stecker, M8, 3-polig ▶ verblockbar ▶ Handhilfsbetätigung: rastend
▶ beidseitig betätigt, einseitig betätigt ▶ Vorsteuerung: extern



00138014

Bauart	Schieberventil, überschneidungsfrei
Dichtprinzip	weich dichtend
Verblockungsprinzip	Scheibenprinzip
Betriebsdruck min./max.	-0,9 bar / 10 bar
Steuerdruck min./max.	Siehe Tabelle unten
Umgebungstemperatur min./max.	-10 °C / +50 °C
Mediumtemperatur min./max.	-10 °C / +50 °C
Medium	Druckluft
Max. Partikelgröße	5 µm
Ölgehalt der Druckluft	0 mg/m³ - 5 mg/m³
Norm elektr. Anschluss	DIN EN 60947-5-2
Schutzklasse nach DIN EN 61140 elektrisch	Klasse III
Schutzart mit Anschluss	IP65
Statusanzeige LED	Gelb
Einschaltdauer	100 %
Gewicht	Siehe Tabelle unten
Werkstoffe:	
Gehäuse	Polyamid, glasfaserverstärkt
Dichtungen	Acrylnitril-Butadien-Kautschuk; Polyurethan
Frontplatte	Polyamid, glasfaserverstärkt

Technische Bemerkungen

- Der min. Steuerdruck darf nicht unterschritten werden, da es sonst zu Fehlschaltungen und ggf. Ventilausfall kommen kann!
- Der Drucktaupunkt muss mindestens 15 °C unter der Umgebungs- und Mediumtemperatur liegen und darf max. 3 °C betragen.
- Der Ölgehalt der Druckluft muss über die gesamte Lebensdauer konstant bleiben.
- Verwenden Sie ausschließlich von AVENTICS zugelassene Öle, siehe Kapitel „Technische Informationen“.

Betriebsspannung	Spannungstoleranz	Leistungsaufnahme
DC	DC	DC
		W
24 V	-10% / +10%	2,2

Symbol	HHB	Ausgang	Betriebsspannung DC	Leistungsaufnahme 24 V DC [W]	Durchflussleitwert		Durchflusswert Qn [l/min]	Materialnummer	
					b	C			
					[l/(s*bar)]				
	NC/NC		G 1/8	24 V	2,2	0,27	2,8	600	R422102091
	NO/NO		G 1/8	24 V	2,2	0,27	2,8	600	R422102092
	NC/NO		G 1/8	24 V	2,2	0,27	2,8	600	R422102093
	-		G 1/8	24 V	2,2	0,36	3,5	800	R422100962

Ventile, Serie TC08

▶ Qn = 600 - 800 l/min ▶ Vorsteuerventilbreite: 15 mm ▶ Plattenanschluss, Rohranschluss ▶ Druckluftanschluss
Ausgang: G 1/8 ▶ Elektr. Anschluss: Stecker, M8, 3-polig ▶ verblockbar ▶ Handhilfsbetätigung: rastend
▶ beidseitig betätigt, einseitig betätigt ▶ Vorsteuerung: extern

	HHB	Ausgang	Betriebsspannung	Leistungsaufnahme	Durchflussleitwert		Durchflusswert	Materialnummer		
					DC	24 V DC			b	C
						[W]			[l/(s*bar)]	[l/min]
	-	G 1/8	24 V	2,2	0,36	3,5	800	R422100963		
	-	G 1/8	24 V	2,2	0,36	3,5	800	R422100964		
	-	G 1/8	24 V	2,2	0,34	3	700	R422100965		
	-	G 1/8	24 V	2,2	0,34	3	700	R422100966		
	-	G 1/8	24 V	2,2	0,34	3	700	R422100967		

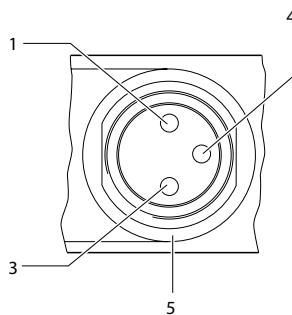
Materialnummer	Nennwiderstand	Steuerdruck min./max.	Einschaltzeit		Ausschaltzeit		Gewicht
			tF	tE			
			[ms]	[ms]			
R422102091	280	2,5 / 10	10	14	0,167		
R422102092	280	2,5 / 10	10	14	0,167		
R422102093	280	2,5 / 10	10	14	0,167		
R422100962	280	2,5 / 10	14	18	0,125		
R422100963	280	3 / 10	14	17	0,125		
R422100964	280	2 / 10	10	10	0,157		
R422100965	280	3 / 10	10	11	0,165		
R422100966	280	3 / 10	10	11	0,165		
R422100967	280	3 / 10	10	11	0,165		

HHB = Handhilfsbetätigung

Steckanschluss: Messing, vernickelt; Zink-Druckguss, verchromt

Nenndurchfluss Qn bei 6 bar und Δp = 1 bar

PIN-Belegung und Kabelfarben für Leitungsdose



00125554

PIN-Belegung:

- 1) PIN nicht belegt
- 3) 0 V
- 4) 24 V
- 5) LED

Kabelfarben

- 1) braun
- 3) blau
- 4) schwarz

Hinweis: Bipolare Schutzbeschaltung gegen Überspannung

Ventilsysteme ▶ Ventilsysteme

Ventile, Serie TC08

▶ Qn = 600 - 800 l/min ▶ Plattenanschluss, Rohranschluss ▶ Druckluftanschluss Ausgang: G 1/8



00111312

Bauart	Schieberventil, überschneidungsfrei
Vorsteuerung	extern
Dichtprinzip	weich dichtend
Verblockungsprinzip	Scheibenprinzip
Betriebsdruck min./max.	Siehe Tabelle unten
Steuerdruck min./max.	Siehe Tabelle unten
Umgebungstemperatur min./max.	-10 °C / +50 °C
Mediumtemperatur min./max.	-10 °C / +50 °C
Medium	Druckluft
Max. Partikelgröße	5 µm
Ölgehalt der Druckluft	0 mg/m³ - 5 mg/m³
Werkstoffe:	
Gehäuse	Polyamid, glasfaserverstärkt
Frontplatte	Polyamid, glasfaserverstärkt

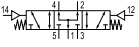
Technische Bemerkungen

- Der min. Steuerdruck darf nicht unterschritten werden, da es sonst zu Fehlschaltungen und ggf. Ventilausfall kommen kann!
- Der Drucktaupunkt muss mindestens 15 °C unter der Umgebungs- und Mediumtemperatur liegen und darf max. 3 °C betragen.
- Der Ölgehalt der Druckluft muss über die gesamte Lebensdauer konstant bleiben.
- Verwenden Sie ausschließlich von AVENTICS zugelassene Öle, siehe Kapitel „Technische Informationen“.
- Achtung: Der minimale Steuerdruck ist abhängig vom Betriebsdruck (siehe nachfolgendes Diagramm „Steuerdruck“).

		Druckluftanschluss				Durchflussleitwert		Qn	Betriebsdruck min./max.	Steuerdruck min./max.	Materialnummer
		Ein-gang	Aus-gang	Entlüf-tung	Steueran-schluss	b	C				
						[l/(s*bar)]		[l/min]	[bar]	[bar]	
	NC/NC	-	G 1/8	-	M5	0,27	2,8	600	-0,9 / 10	2,5 / 10	R422102097
	NO/NO	-	G 1/8	-	M5	0,27	2,8	600	-0,9 / 10	2,5 / 10	R422102098
	NC/NO	-	G 1/8	-	M5	0,27	2,8	600	-0,9 / 10	2,5 / 10	R422102099
	-	G 1/8	G 1/8	G 1/8	M5	0,36	3,5	800	2,5 / 10	2,5 / 10	0820260701
	-	G 1/8	G 1/8	G 1/8	M5	0,36	3,5	800	3 / 10	3 / 10	0820260702
	-	G 1/8	G 1/8	G 1/8	M5	0,36	3,5	800	-0,9 / 10	2 / 10	0820260703
	-	G 1/8	G 1/8	G 1/8	M5	0,36	3,5	800	-0,9 / 10	2,5 / 10	0820260704
	-	G 1/8	G 1/8	G 1/8	M5	0,34	3	700	-0,9 / 10	3 / 10	0820261701
	-	G 1/8	G 1/8	G 1/8	M5	0,34	3	700	-0,9 / 10	3 / 10	0820261702

Ventile, Serie TC08

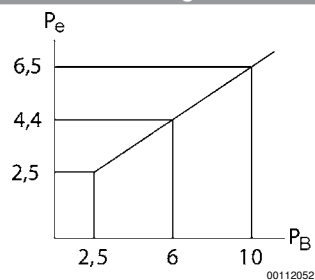
▶ $Q_n = 600 - 800 \text{ l/min}$ ▶ Plattenanschluss, Rohranschluss ▶ Druckluftanschluss Ausgang: G 1/8

		Druckluftanschluss				Durchflussleitwert		Q_n	Betriebsdruck min./max.	Steuerdruck min./max.	Materialnummer
		Ein-gang	Aus-gang	Entlüf-tung	Steueran-schluss	b	C				
							$[(\text{l}/(\text{s} \cdot \text{bar}))]$				
	-	G 1/8	G 1/8	G 1/8	M5	0,34	3	700	-0,9 / 10	3 / 10	0820261703

Materialnummer	Gewicht
	[kg]
R422102097	0,098
R422102098	0,098
R422102099	0,098
0820260701	0,09
0820260702	0,09
0820260703	0,09
0820260704	0,09
0820261701	0,092
0820261702	0,092
0820261703	0,092

Nenndurchfluss Q_n bei 6 bar und $\Delta p = 1 \text{ bar}$

Steuerdruck für 2x3/2- Ventile und Ventile mit Luftfederrückstellung

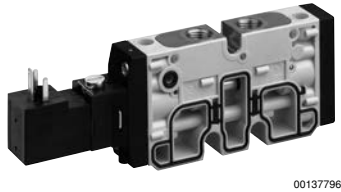


P_e = externer Steuerdruck, min.
 P_B = Betriebsdruck

Ventilsysteme ▶ Ventilsysteme

Ventile, Serie TC08

▶ Qn = 600 - 800 l/min ▶ Vorsteuerventilbreite: 15 mm ▶ Plattenanschluss, Rohranschluss ▶ Druckluftanschluss
Ausgang: 1/8-27 NPTF ▶ Elektr. Anschluss: Stecker, ISO 15217, Form C ▶ verblockbar ▶ Handhilfsbetätigung:
rastend ▶ beidseitig betätigt, einseitig betätigt ▶ Vorsteuerung: extern



00137796

Bauart	Schieberventil, überschneidungsfrei
Dichtprinzip	weich dichtend
Verblockungsprinzip	Scheibenprinzip
Betriebsdruck min./max.	-0,9 bar / 10 bar
Steuerdruck min./max.	Siehe Tabelle unten
Umgebungstemperatur min./max.	-10 °C / +50 °C
Mediumtemperatur min./max.	-10 °C / +50 °C
Medium	Druckluft
Max. Partikelgröße	5 µm
Ölgehalt der Druckluft	0 mg/m³ - 5 mg/m³
Druckluftanschluss	nach ANSI B1.20.3
Norm elektr. Anschluss	ISO 15217
Schutzart mit Anschluss	IP65
Einschaltdauer	100 %
Anzugsmoment der Befestigungsschraube	2,5 Nm
Gewicht	Siehe Tabelle unten
Werkstoffe:	
Gehäuse	Polyamid, glasfaserverstärkt
Dichtungen	Acrylnitril-Butadien-Kautschuk; Polyurethan
Frontplatte	Polyamid, glasfaserverstärkt

Technische Bemerkungen

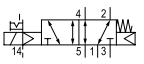
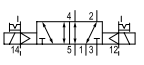
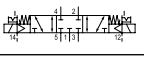
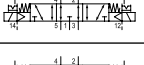
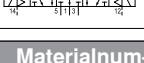
- Der min. Steuerdruck darf nicht unterschritten werden, da es sonst zu Fehlschaltungen und ggf. Ventilausfall kommen kann!
- Der Drucktaupunkt muss mindestens 15 °C unter der Umgebungs- und Mediumtemperatur liegen und darf max. 3 °C betragen.
- Der Ölgehalt der Druckluft muss über die gesamte Lebensdauer konstant bleiben.
- Verwenden Sie ausschließlich von AVENTICS zugelassene Öle, siehe Kapitel „Technische Informationen“.

Betriebsspannung	Spannungstoleranz	Leistungsaufnahme
DC	DC	DC
		W
24 V	-10% / +10%	2

	HHB	Ausgang	Betriebsspannung DC	Leistungsaufnahme 24 V DC [W]	Durchflussleitwert		Durchflusswert Qn [l/min]	Materialnummer	
					b [l/(s*bar)]	C [l/(s*bar)]			
	NC/NC		1/8-27 NPTF	24 V	2	0,27	2,8	600	R422102125
	NO/NO		1/8-27 NPTF	24 V	2	0,27	2,8	600	R422102129
	NC/NO		1/8-27 NPTF	24 V	2	0,27	2,8	600	R422102133
	-		1/8-27 NPTF	24 V	2	0,36	3,5	800	R422101153

Ventile, Serie TC08

▶ Qn = 600 - 800 l/min ▶ Vorsteuerventilbreite: 15 mm ▶ Plattenanschluss, Rohranschluss ▶ Druckluftanschluss
Ausgang: 1/8-27 NPTF ▶ Elektr. Anschluss: Stecker, ISO 15217, Form C ▶ verblockbar ▶ Handhilfsbetätigung:
rastend ▶ beidseitig betätigt, einseitig betätigt ▶ Vorsteuerung: extern

	HHB	Ausgang	Betriebsspannung	Leistungsaufnahme	Durchflussleitwert		Durchflusswert	Materialnummer		
					DC	24 V DC			b	C
						[W]			[l/(s*bar)]	[l/min]
	-	1/8-27 NPTF	24 V	2	0,36	3,5	800	R422101157		
	-	1/8-27 NPTF	24 V	2	0,36	3,5	800	R422101161		
	-	1/8-27 NPTF	24 V	2	0,36	3,5	800	R422101165		
	-	1/8-27 NPTF	24 V	2	0,36	3,5	800	R422101169		
	-	1/8-27 NPTF	24 V	2	0,36	3,5	800	R422101173		

Materialnummer	Nennwiderstand	Steuerdruck min./max.	Einschaltzeit		Ausschaltzeit		Gewicht
			tF	tE			
			[ms]	[ms]	[bar]	[kg]	
R422102125	280	2,5 / 10	10	14			0,166
R422102129	280	2,5 / 10	10	14			0,166
R422102133	280	2,5 / 10	10	14			0,166
R422101153	185	2,5 / 10	14	18			0,125
R422101157	185	3 / 10	14	17			0,125
R422101161	185	2 / 10	10	10			0,125
R422101165	185	3 / 10	10	11			0,125
R422101169	185	3 / 10	10	11			0,125
R422101173	185	3 / 10	10	11			0,125

HHB = Handhilfsbetätigung

Steckanschluss: Messing, vernickelt; Zink-Druckguss, verchromt

Nenndurchfluss Qn bei 6 bar und Δp = 1 bar

Serie TC08 Zubehör

Leitungsdose mit Kabel, Serie CN1 ▶ ISO 15217, Form C ▶ mit Kabel ▶ 8 mm



24154

Umgebungstemperatur min./max. -20°C / +80°C
 Schutzart IP67
 Anzugsmoment für Befestigungsschrauben 0,4 Nm

Werkstoffe:
 Dichtungen Naturkautschuk / Butadien-Kautschuk

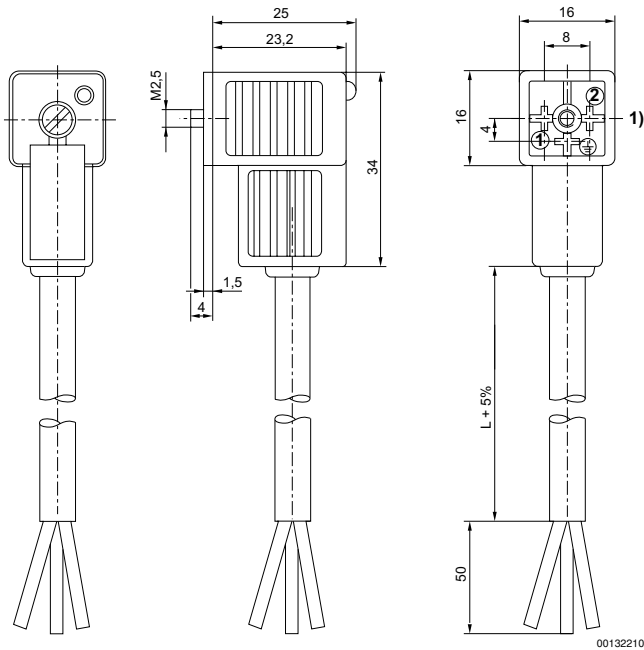
Technische Bemerkungen

- Die angegebene Schutzart gilt ausschließlich in montiertem und geprüftem Zustand.

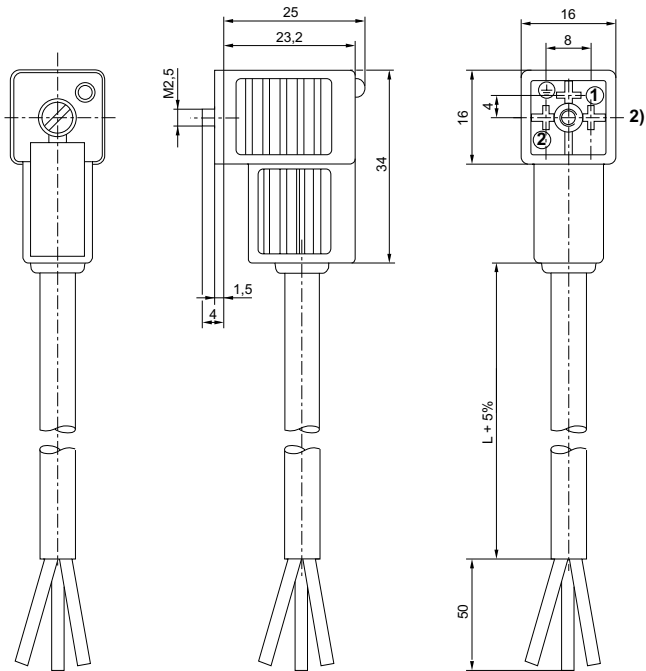
	Betriebsspannung max.		Strom, max. [A]	Schutzbeschaltung	Kontaktbelegung	Statusanzeige LED	Kabellänge L [m]	Gewicht [kg]	Materialnummer
	[V AC]	[V DC]							
	230	230	6	-	2+E	-	3	0,183	1834484212
							3	0,183	1834484213
							5	0,308	1834484214
							5	0,308	1834484215
	24	24	6	Z-Diode	2+E	Gelb	3	0,185	1834484204
							3	0,185	1834484205
							5	0,292	1834484206
							5	0,298	1834484207
	230	230	6	Varistor	2+E	Gelb	3	0,171	1834484208
							3	0,194	1834484209
							5	0,297	1834484210
							5	0,285	1834484211

Materialnummer	Abb.	Bem.
1834484212	Fig. 1	-
1834484213	Fig. 2	
1834484214	Fig. 1	
1834484215	Fig. 2	
1834484204	Fig. 1	1)
1834484205	Fig. 2	
1834484206	Fig. 1	
1834484207	Fig. 2	
1834484208	Fig. 1	1)
1834484209	Fig. 2	
1834484210	Fig. 1	
1834484211	Fig. 2	

1) Lieferung inkl. Flachdichtung

Serie TC08
Zubehör
Fig. 1


1) 0° Buchseneinsatz

Fig. 2


2) 180° Buchseneinsatz

Leitungsdose, Serie CN1
▶ 8 mm ▶ ISO 15217, Form C ▶ Leitungsdose, Form C


P894_220

Umgebungstemperatur min./max.	-40 °C / +90 °C
Schutzart	IP65
Kabelverschraubung	M12x1,5
Anzugsmoment der Befestigungsschraube	0,4 Nm
Werkstoffe:	
Gehäuse	Polyamid

Technische Bemerkungen

- Die angegebene Schutzart gilt ausschließlich in montiertem und geprüfem Zustand.

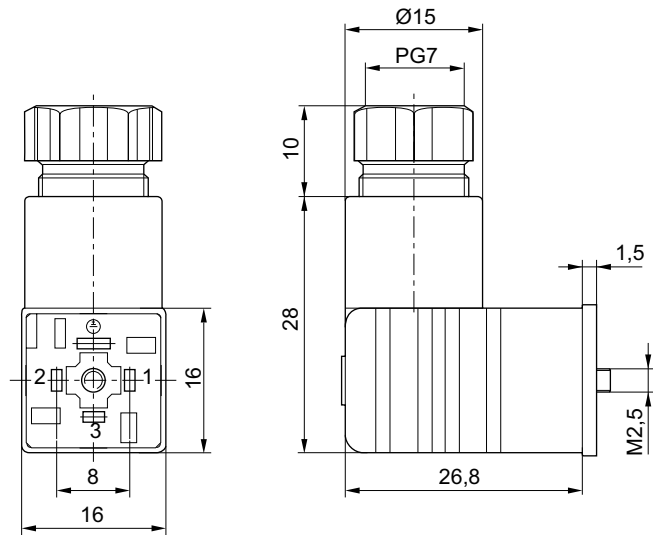
Ventilsysteme ▶ Ventilsysteme

Serie TC08
Zubehör

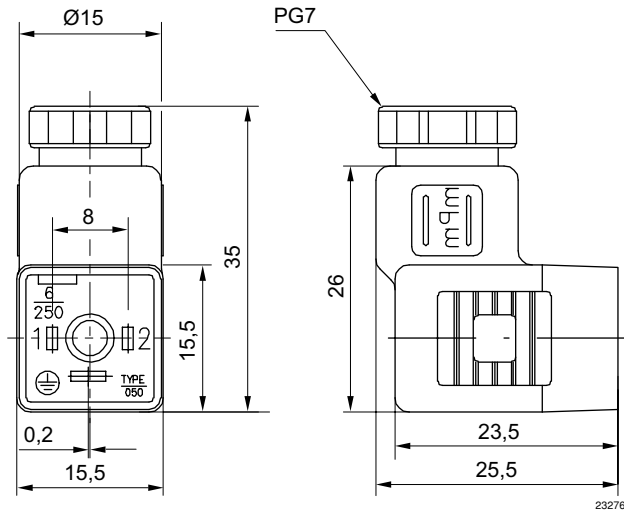
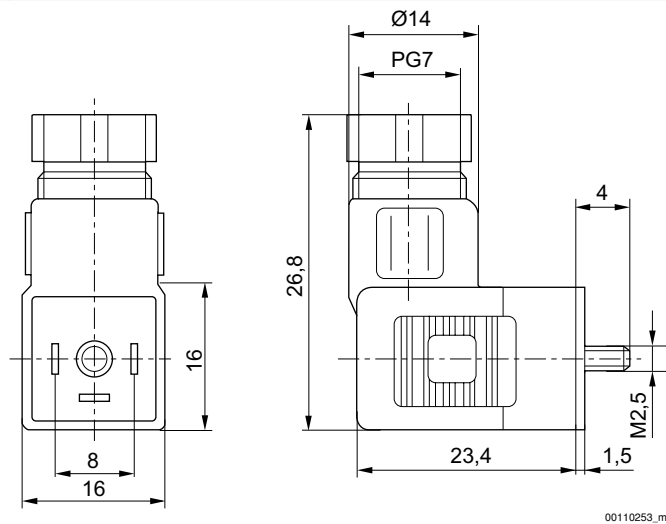
	Betriebsspannung		Strom, max. [A]	Kontaktbelegung	Kabelabgang	Schutzbeschaltung	anschließbarer Kabel-Ø min./max. [mm]	Materialnummer
	AC	DC						
	[V]	[V]						
	250	300	6	2+E	gewinkelt 90°	-	4 / 6	1834484187
	24	24	-	2+E	gewinkelt 90°	Z-Diode	-	4402050330

Materialnummer	Anzahl der Steckmöglichkeiten 1	Statusanzeige	Statusanzeige LED	Gehäusefarbe	Gewicht [kg]	Abb.	Bem.
1834484187	4 Positionen à 90°	-	-	Schwarz	0,012	Fig. 1	1); 2)
4402050330	4 Positionen à 90°	1 LED	Grün	Transparent	0,014	Fig. 3	-

- 1) Profildichtung
 2) Dichtung: Naturkautschuk / Butadien-Kautschuk

Fig. 1


00110255

Serie TC08
Zubehör
Fig. 2

Fig. 3


Ventilsysteme ▶ Ventilsysteme

Serie TC08

Zubehör

Spule, Serie CO1

▶ Form C, Spulensatz ▶ Spulenbreite 15 mm



Norm elektr. Anschluss	ISO 15217
Elektrische Anschlüsse	Stecker, 3-polig
Umgebungstemperatur min./max.	-10°C / +50°C
Schutzart mit Leitungsdose / Stecker	IP65
Einschaltdauer ED	100 %

Werkstoffe:	
Gehäuse	Polyamid

18459

Technische Bemerkungen

- Bitte beachten Sie, dass die Spulen nur kompatibel zu Ventilen der Serie TC sind, die ab 2011 produziert wurden.

Betriebsspannung			Spannungstoleranz			Leistungsaufnahme	Einschaltleistung		Halteleistung	
DC	AC 50 Hz	AC 60 Hz	DC	AC 50 Hz	AC 60 Hz	DC	AC 50 Hz	AC 60 Hz	AC 50 Hz	AC 60 Hz
						W	VA	VA	VA	VA
-	110 V	110 V	-	-10% / +10%	-10% / +10%	-	2,2	2	1,6	1,4
-	230 V	230 V	-	-10% / +10%	-10% / +10%	-	2,2	2	1,6	1,4
24 V	-	-	-10% / +10%	-	-	2	-	-	-	-
-	24 V	24 V	-	-10% / +10%	-10% / +10%	-	2,2	2	1,6	1,4
12 V	-	-	-10% / +10%	-	-	2	-	-	-	-

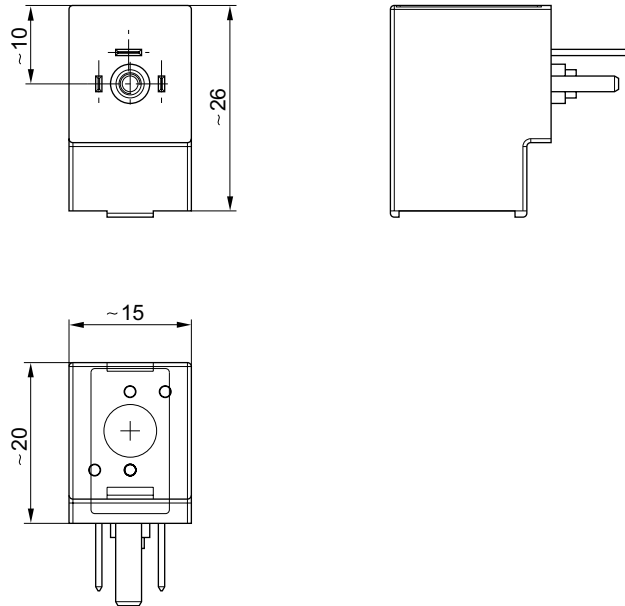
	Betriebsspannung			Gewicht	Bem.	Materialnummer
	AC 50 Hz	DC	AC 60 Hz			
				[kg]		
	110 V	-	110 V	0,023	1)	R422101598
	230 V	-	230 V	0,022	1)	R422101599
	-	24 V	-	0,024	-	R422101600
	24 V	-	24 V	0,023	1)	R422101601
	-	12 V	-	0,024	-	R422101602

1) nur kombinierbar mit Basisventilen der Serie TC und Ventilen der Serie TC mit Wechselspannung (AC).

Serie TC08

Zubehör

Abmessungen



15847

Spule, Serie CO1

▶ M8, Spulensatz ▶ Spulenbreite 15 mm



18458

Norm elektr. Anschluss	DIN EN 60947-5-2
Umgebungstemperatur min./max.	-10 °C / +50 °C
Schutzklasse nach DIN EN 61140 elektrisch	Klasse III
Schutzart mit Leitungsdose / Stecker	IP65
Einschaltdauer ED	100 %
Statusanzeige LED	Gelb
Werkstoffe:	
Gehäuse	Polyamid

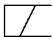
Technische Bemerkungen

- Bitte beachten Sie, dass die Spulen nur kompatibel zu Ventilen der Serie TC sind, die ab 2011 produziert wurden.

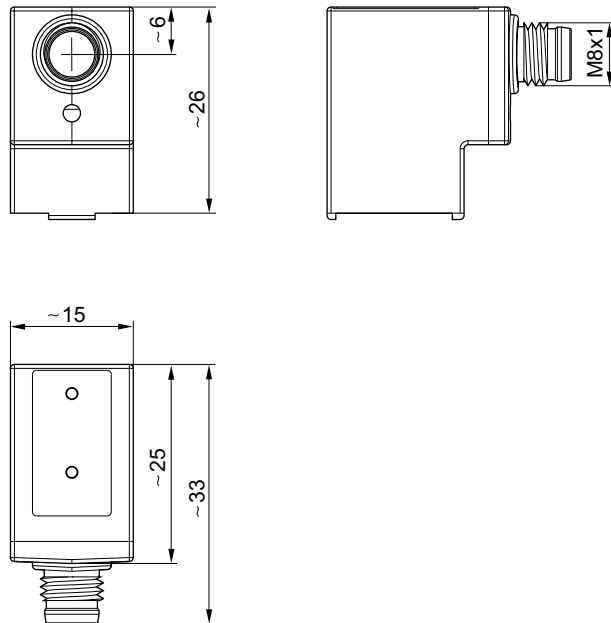
Betriebsspannung	Spannungstoleranz	Leistungsaufnahme
DC	DC	DC W
24 V	-10% / +10%	2,2

Ventilsysteme ▶ Ventilsysteme

Serie TC08 Zubehör

	Elektrische Anschlüsse	Betriebsspannung	Gewicht	Materialnummer
		DC		
			[kg]	
	Stecker, M8, 4-polig	24 V	0,025	R422101603
	Stecker, M8, 3-polig			R422101604

Abmessungen



15848

Verbindungskabel, Serie CN2

▶ Buchse, M8, 3-polig, gerade ▶ offene Kabelenden, 3-polig

Umgebungstemperatur min./max.

-40 °C / +85 °C

Schutzart

IP65

Werkstoffe:

Kabelummantelung

Polyurethan



00107009_b

Technische Bemerkungen

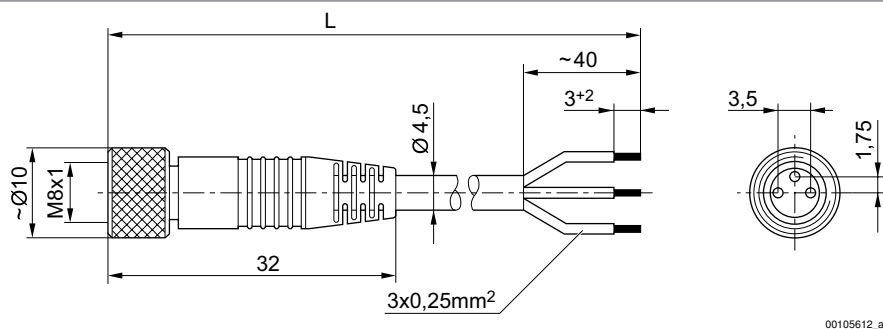
- Die angegebene Schutzart gilt ausschließlich in montiertem und geprüfem Zustand.

Serie TC08

Zubehör

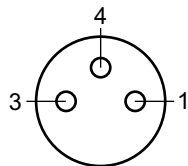
	Strom, max.	Anzahl Pole	Leiterquer- schnitt	Kabel-Ø	Kabellänge L	Gewicht	Materialnummer
	[A]		[mm ²]	[mm]	[m]	[kg]	
	4	3	0,24	4,5	3	0,091	1834484166
					5	0,145	1834484168
					10	0,33	1834484247

Abmessungen



L = Länge

Polbild



Buchse_3-polig

- (1) BN=braun
- (3) BU=blau
- (4) BK=schwarz

Ventilsysteme ▶ Ventilsysteme

Serie TC08
 Zubehör

Verbindungskabel, Serie CN2

▶ Buchse, M8x1, 3-polig, gewinkelt ▶ offene Kabelenden, 3-polig



00107009_c

Umgebungstemperatur min./max.

-40°C / +85°C

Schutzart

IP65

Werkstoffe:

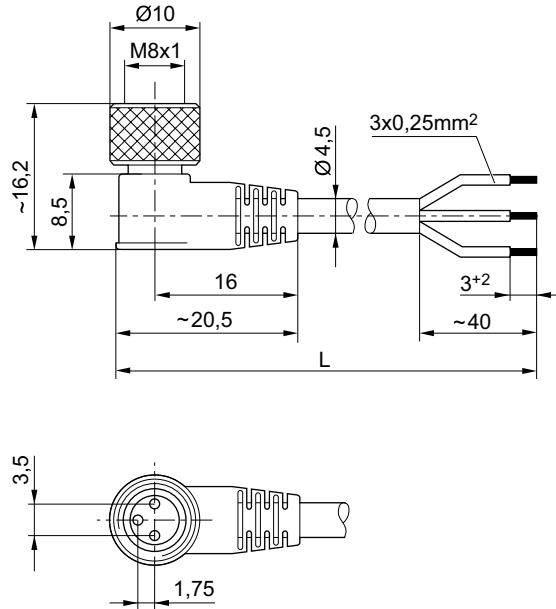
Kabelummantelung

Polyurethan

Technische Bemerkungen

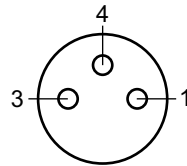
- Die angegebene Schutzart gilt ausschließlich in montiertem und geprüfem Zustand.

	Strom, max.	Anzahl Pole	Leiterquer- schnitt	Kabel-Ø	Kabellänge L	Gewicht	Materialnummer
	[A]		[mm ²]	[mm]	[m]	[kg]	
	4	3	0,24	4,5	3	0,092	1834484167
					5	0,141	1834484169
					10	0,276	1834484248

Serie TC08
Zubehör
Abmessungen


00105612_b

L = Länge

Polbild


Buchse_3-polig

- (1) BN=braun
- (3) BU=blau
- (4) BK=schwarz

Verbindungskabel, Serie CN2

▶ Buchse, M8x1, 4-polig, gerade ▶ offene Kabelenden, 4-polig

Umgebungstemperatur min./max.	-40 °C / +85 °C
Schutzart	IP65
Leiterquerschnitt	0,25 mm ²

Werkstoffe:	
Kabelummantelung	Polyurethan

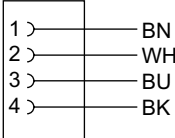


00107009_b

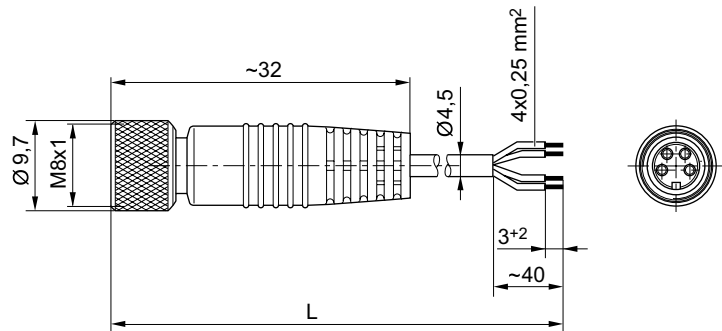
Serie TC08 Zubehör

Technische Bemerkungen

- Die angegebene Schutzart gilt ausschließlich in montiertem und geprüfem Zustand.

	Betriebsspannung max.	Anzahl Pole	Kabel-Ø	Kabellänge L	Materialnummer
	[V DC]		[mm]	[m]	
	24	4	4,5	3	1834484144
				5	1834484146

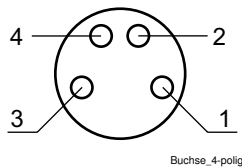
Abmessungen



00127634_1

L = Länge

Polbild



- (1) BN=braun
- (2) WH=weiß
- (3) BU=blau
- (4) BK=schwarz

Serie TC08

Zubehör

Verbindungskabel, Serie CN2

▶ Buchse, M8x1, 4-polig, gewinkelt ▶ offene Kabelenden, 4-polig



00107009_c

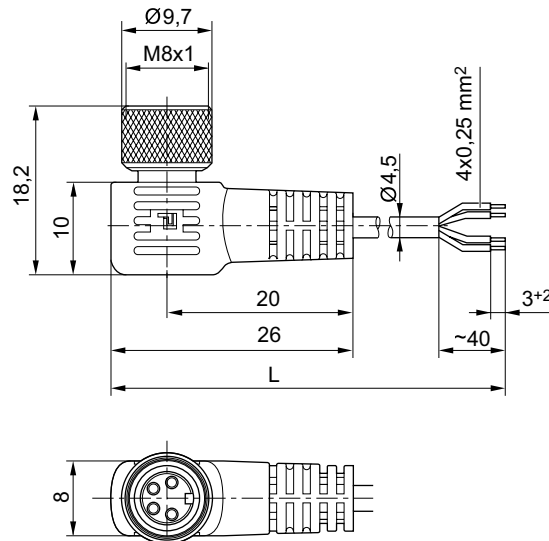
Umgebungstemperatur min./max.	-40 °C / +85 °C
Schutzart	IP65
Leiterquerschnitt	0,25 mm ²
Werkstoffe:	
Kabelummantelung	Polyurethan

Technische Bemerkungen

- Die angegebene Schutzart gilt ausschließlich in montiertem und geprüftem Zustand.

	Betriebsspannung max.	Anzahl Pole	Kabel-Ø	Kabellänge L	Materialnummer
	[V DC]		[mm]	[m]	
	24	4	4,5	3	1834484145
				5	1834484147

Abmessungen



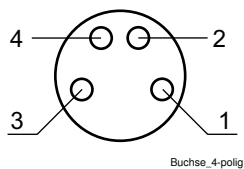
00127634_2

L = Länge

Ventilsysteme ▶ Ventilsysteme

Serie TC08 Zubehör

Polbild



- (1) BN=braun
- (2) WH=weiß
- (3) BU=blau
- (4) BK=schwarz

Buchse, M8x1, Serie CN2

▶ Buchse, M8x1, 3-polig



00138877

Umgebungstemperatur min./max.

-25°C / +80°C

Schutzart

IP67

Werkstoffe:

Gehäuse

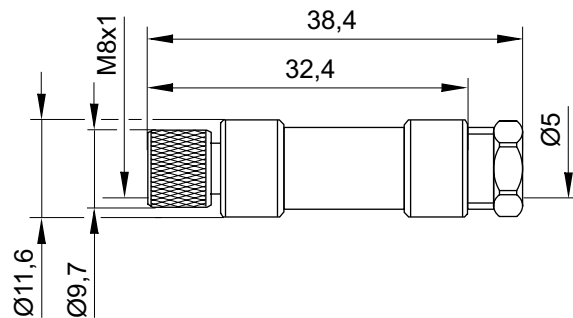
Polyamid

Technische Bemerkungen

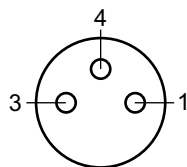
- Die angegebene Schutzart gilt ausschließlich in montiertem und geprüfem Zustand.

	Betriebs- spannung		Strom, max.	Kabelabgang	anschließ- barer Kabel- Ø min./max.	Anzahl der Steckmög- lichkeiten 1	Gehäuse- farbe	Materialnummer
	AC	DC						
	[V]	[V]						
	48	48	4	gerade	3,5 / 5	1 Position	Schwarz	1834484173

Materialnummer	Gewicht
	[kg]
1834484173	0,008

Serie TC08
Zubehör
Abmessungen


16405

Polbild


Buchse_3-polig

Buchse, M8x1, Serie CN2
▶ Buchse, M8x1, 3-polig, gewinkelt


16406

Umgebungstemperatur min./max.

-25 °C / +85 °C

Schutzart

IP65

Werkstoffe:

Gehäuse

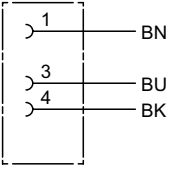
Polyamid

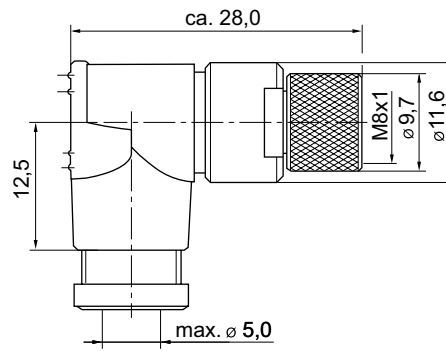
Technische Bemerkungen

- Die angegebene Schutzart gilt ausschließlich in montiertem und geprüfem Zustand.

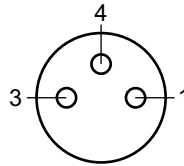
Ventilsysteme ▶ Ventilsysteme

Serie TC08
 Zubehör

	Betriebsspannung		Strom, max.	Kontaktbelegung	Kabelabgang	anschließbarer Kabel-Ø min./max.	Materialnummer
	AC	DC					
	[V]	[V]	[A]			[mm]	
	48	48	4	3	gewinkelt 90°	3,5 / 5	1834484174
Materialnummer	Anzahl der Steckmöglichkeiten 1			Gehäusefarbe	Gewicht		
1834484174	1 Position			Schwarz	[kg]		
					0,008		

Abmessungen


15832

Polbild


Buchse_3-polig

Zubehör, Serie TC08


00119228

Serie TC08

Zubehör

Materialnummer	Typ	Gewicht [kg]							
1825504355	Endplattensatz: interne Vorsteuerung, pneumatische Anschlussplatte rechts	0,296							
R422101296	Endplattensatz: interne Vorsteuerung, pneumatische Anschlussplatte rechts, Anschlussgewinde NPTF	0,296							
1825504356	Endplattensatz: externe Vorsteuerung, pneumatische Anschlussplatte rechts	0,294							
R422101297	Endplattensatz: externe Vorsteuerung, pneumatische Anschlussplatte rechts, Anschlussgewinde NPTF	0,294							
R422000925	Endplattensatz: interne Vorsteuerung, pneumatische Anschlussplatte links	0,301							
R422000926	Endplattensatz: externe Vorsteuerung, pneumatische Anschlussplatte links	0,301							
R422000923	Endplattensatz: interne Vorsteuerung, pneumatische Anschlussplatte beidseitig	0,451							
R422000924	Endplattensatz: externe Vorsteuerung, pneumatische Anschlussplatte beidseitig	0,445							
1821039041	Einspeise-/Trennplatte, Kanal 1,3,5 geschlossen, für Anschlussplatte rechts	0,135							
R422101298	Einspeise-/Trennplatte, Kanal 1,3,5 geschlossen, für Anschlussplatte rechts, Anschlussgewinde NPTF	0,135							
R412009788	Einspeise-/Trennplatte, Kanal 1,3,5 geschlossen, für Anschlussplatte links	0,136							
R422000725	Einspeise-/Trennplatte, Kanal 1 geschlossen, Kanal 3 und 5 offen, für Anschlussplatte rechts	0,133							
R422101299	Einspeise-/Trennplatte, Kanal 1 geschlossen, Kanal 3 und 5 offen, für Anschlussplatte rechts, Anschlussgewinde NPTF	0,133							
R422000501	Blindplatte	0,14							
1821398010	Montagesatz für DIN-Schienenbefestigung	0,013							
1823053247	Zuganker, 2-fach, 1 Stück	0,009							
1823053248	Zuganker, 3-fach, 1 Stück	0,013							
1823053249	Zuganker, 4-fach, 1 Stück	0,017							
1823053250	Zuganker, 5-fach, 1 Stück	0,02							
1823053251	Zuganker, 6-fach, 1 Stück	0,024							
1823053252	Zuganker, 7-fach, 1 Stück	0,028							
1823053253	Zuganker, 8-fach, 1 Stück	0,031							
1823053254	Zuganker, 9-fach, 1 Stück	0,035							
1823053255	Zuganker, 10-fach, 1 Stück	0,04							
1823053256	Zuganker, 11-fach, 1 Stück	0,043							
1823053257	Zuganker, 12-fach, 1 Stück	0,047							
1820A09969	Zugankerweiterung, 1 Stück	0,003							
R422000140	Dichtungssatz, 10 Stück	0,04							

Weiteres Zubehör:

Leitungs Dosen, Kontaktbrücken, Stecker und Kabel, etc. finden Sie im Kapitel „Elektrische Verbindungstechnik“.

Verschraubungen, Kunststoffschläuche, etc. finden Sie im Kapitel „Pneumatische Verbindungstechnik“.

Pro Ventilsystem benötigen Sie 3 Zuganker.

AVENTICS GmbH
Ulmer Straße 4
30880 Laatzen
Tel. +49 511 2136-0
Fax +49 511 2136-269
www.aventics.com
info@aventics.com



Weitere Adressen finden Sie unter
www.aventics.com/contact

Verwenden Sie die dargestellten AVENTICS Produkte ausschließlich im industriellen Bereich. Lesen Sie die Produkt-Dokumentation gründlich und vollständig, bevor Sie das Produkt verwenden. Beachten Sie die geltenden Vorschriften und Gesetze des jeweiligen Landes. Bei Integration des Produktes in Applikationen beachten Sie die Angaben des Herstellers der Anlage zur sicheren Anwendung der Produkte. Die angegebenen Daten dienen allein der Produktbeschreibung. Eine Aussage über eine bestimmte Beschaffenheit oder eine Eignung für einen bestimmten Einsatzzweck kann aus unseren Angaben nicht abgeleitet werden. Die Angaben entbinden den Verwender nicht von eigenen Beurteilungen und Prüfungen. Es ist zu beachten, dass die Produkte einem natürlichen Verschleiß- und Alterungsprozess unterliegen.

21-12-2015